



扫码加好友，获取更多智慧灯杆免费资料：
包括行业标准、研究报告、产业政策、解决方案等

中国市政工程协会团体标准

P

T/CMEA 11 - 2020

智能型地理预装式变电站

Intelligent landscape buried prefabricated substation

2020-10-21 发布

2020-12-01 实施

中国市政工程协会 发布



目 次

前 言.....	2
1 范围.....	4
2 规范性引用文件.....	4
3 术语和定义.....	4
4 智能型地理预装式变电站型号.....	5
4.1 产品型号及规格的表达方法.....	5
5 产品要求.....	5
5.1 结构.....	5
5.2 一般使用条件要求.....	6
5.3 特殊使用条件要求.....	9
5.4 地下式电力变压器及连接器.....	9
5.5 预制式地下变电站基舱.....	9
5.6 高、低压开关柜.....	11
5.7 智能型地理预装式户外箱体.....	15
5.8 智能安全监控终端.....	20
5.9 电气火灾监控系统.....	20
5.10 防雷接地系统.....	20
5.11 辅助设备.....	27
5.12 铭牌.....	27
5.13 防护等级.....	27
5.14 景观外型.....	27
6 试验方法.....	27
6.1 型式试验.....	27
6.2 出厂试验.....	27
7 包装、运输、储存.....	27



扫码加好友，获取更多智慧灯杆免费资料：
包括行业标准、研究报告、产业政策、解决方案等
MEA 11-2020

前 言

根据《中国市政工程协会关于同意(12kV-24kV 智能传媒景观型地理式箱变标准)立项的函》(中市协〔2019〕第 41 号)的要求，中国市政工程协会城市照明专业委员会、常州市城市照明管理处和河北哥伦普勒电气设备有限公司会同有关单位，共同编制完成了本标准。

本标准编制组对国内外智能型地理预装式变电站进行深入的调查研究，认真总结实践经验，并在广泛征求意见的基础上，经反复论证研究，多次修改，最后经审查定稿。

本标准不涉及专利。

本标准共分 7 章，主要内容包括：1 范围； 2 规范性引用文件； 3 术语和定义； 4 智能型地理预装式变电站型号； 5 产品要求； 6 试验方法； 7 包装、运输、储存。

本标准由中国市政工程协会负责管理，由中国市政工程协会城市照明专业委员会、常州市城市照明管理处和河北哥伦普勒电气设备有限公司负责具体技术内容的解释。在执行过程中如有意见或建议，请寄送河北哥伦普勒电气设备有限公司(地址：河北省沧州市孟村回族自治县建设大街 221 号，邮编：061400，邮箱：107197076@qq.com；电话：400019031)，以供今后修订时参考。

本标准主编单位：中国市政工程协会城市照明专业委员会

常州市城市照明管理处

河北哥伦普勒电气设备有限公司

本标准参编单位：北京市城市照明管理中心

中科中洋电子有限公司

万家灯火电气有限公司

成都盛帮双核科技有限公司

广西金步电力科技有限公司

广西鑫源电力勘察设计有限公司

青海睿博变压器制造有限责任公司

西安浦立特纳米材料科技有限公司

本标准主要起草人员：代玉坤 刘锁龙 倪 磊 张 训 刘 洋 白 鹭 陈王贤 陈春光 曾 卓

张新越 张焕新 李 伟 朱敬波 高宝林 王 勇 毛远森 王胜禹 马 瑞

廖晓露 王海鱼 莫剑省 龚运错 李万鹏 王 勋 阮轩棠 吴 伟 谢 创

康燕妮

本标准主要审查人员：张 华 雷丽英 张 汎 刘雪松 杨晓东 张利国 孙元鹏



智能型地理预装式变电站

1 范围

本标准适用于新建、扩建和改建市政与房屋建筑工程及地上、地下空间工程中电压等级为 6kV、10kV、20kV 的智能型地理预装式变电站。

本标准规定了智能型地理预装式变电站设计的术语、符号、运行环境、产品要求、包装、运输、贮运。

2 规范性引用文件

下列文件中的内容通过文中的规范性引用而构成本文件必不可少的条款。其中，标注日期的引用文件，仅该日期对应的版本适用于本文件；未标注日期的引用文件，其最新版本(包括所有的修改单)适用于本文件。

GB 1094.1-2013 电力变压器 第1部分:总则

GB 1094.2-2013 电力变压器 第2部分:液浸式变压器的温升

GB/T 1094.3-2017 电力变压器 第3部分:绝缘水平、绝缘试验和外绝缘空气间隙

GB/T 1094.11-2007 电力变压器 第11部分:干式变压器

GB/T 1771-2007 色漆和清漆耐中性盐雾性能的测定

GB 3804-2004 3.6kV~40.5kV 高压交流符合开关

GB 3906-2006 3.6kV~40.5kV 交流金属封闭开关设备和控制设备

GB/T 4208-2017 外壳防护等级(IP 代码)

GB/T 4796 环境条件分类 第1部分:环境参数及其严酷程度

GB/T 4797.4-2019 环境条件分类 自然环境条件 太阳辐射与温度

GB 7251.1-2013 低压成套开关设备和控制设备 第1部分:总则

GB/T 11022-2011 高压开关设备和控制设备标准的共用技术要求

CB/T 14048.1-2012 低压开关设备和控制设备 第1部分:总则



扫码加好友，获取更多智慧灯杆免费资料：
包括行业标准、研究报告、产业政策、解决方案等

- GB 14287. 1-2014 电气火灾监控系统 第1部分:电气火灾监控设备
- GB 16895.21-2011 建筑物电气装置 第4-41部分:安全防护 电击防护
- GB/T 17467-2010 高压/低压预装式变电站
- GB/T 20028-2005 硫化橡胶或热塑性橡胶应用阿累尼乌斯图推算寿命和最高使用温度
- GB/T 25446-2010 油浸式非晶合金铁心配电变压器技术参数和要求
- GB 50052-2009 供配电系统设计规范
- GB 50057-2010 建筑物防雷设计规范
- GB/T 50065-2011 交流电气装置的接地设计规范
- DL/T 448 2016 电能计量装置技术管理规程
- DIL/T 620- 1997 交流电气装置的过电压保护和绝缘配合
- JB/T 10217-2013 组合式变压器
- CJJ 45-2015 城市道路照明设计标准
- IEC 62271-201 高压开关设备和控制设备第201部分 额定电压大于1kV 小于等于52kV

3 术语和定义

GB/T17467-2010 的三章使用，并做如下补充：

3.0.1 智能型地理预装式变电站 Intelligent landscape buried prefabricated substation

一种由地下式电力变压器、传媒景观型户外箱体和预制式地下变电站基舱组成，在工厂预先装配完成的成套智能设备，并经过型式试验。

3.0.2 地下式电力变压器 Underground Power Transformer

一种可安装在预制式地下变电站基舱内的配电变压器。

3.0.3 预制式地下变电站基舱 prefabricated underground substation cabin

一种用于直埋地下放置地下式电力变压器的预制箱体。

3.0.4 智能型地理预装式户外箱体 Intelligent assembly media landscape outdoor box

一种具有景观功能的预装式户外开关柜箱体，箱体内部可安装高、低压开关柜、控制柜。

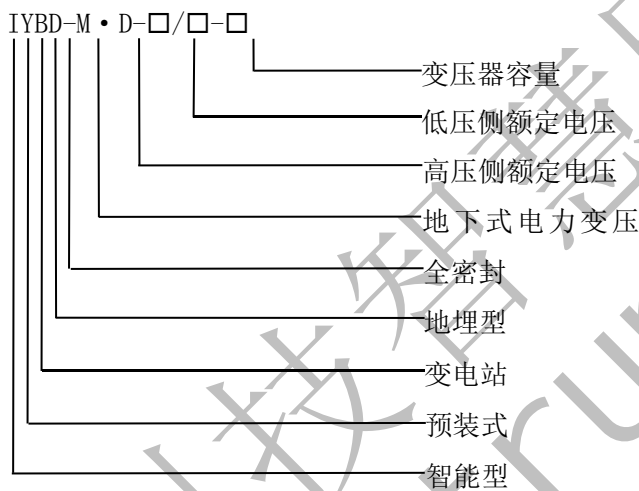


3.0.5 智能安全监控系统 Intelligent security monitoring system

一种具有箱变运行时低压侧电力质量参数、预制式地下变压器基舱环境质量监控设备的上传系统。

4 智能型地埋预装式变电站型号

4.1 产品型号及规格的表达方法



5 要求

5.1 结构

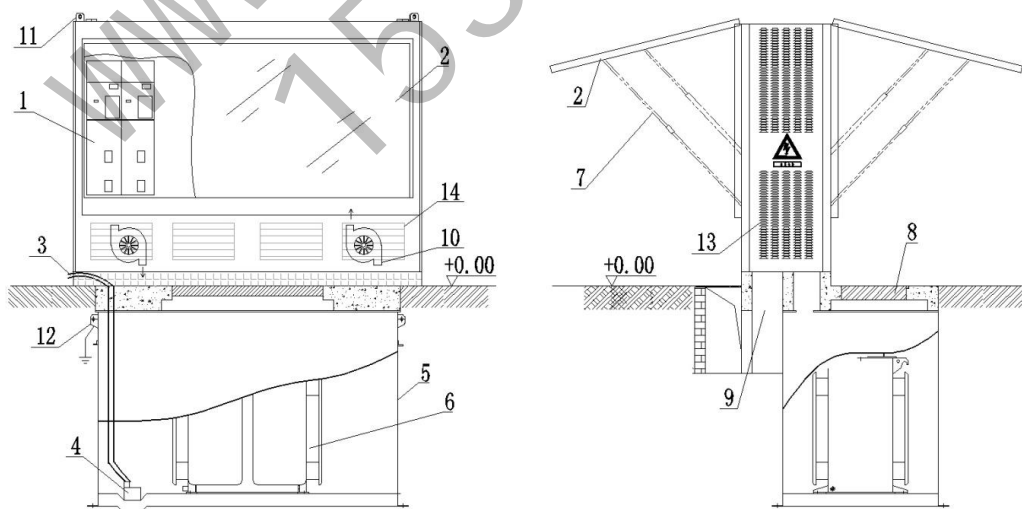


图 1 智能型地埋预装式变电站结构示意图



扫码加好友，获取更多智慧灯杆免费资料：
包括行业标准、研究报告、产业政策、解决方案等

图 1 说明：

- 1—高低压开关柜
- 2—传媒版面
- 3—排水管
- 4—自动排水系统
- 5—预制式基舱
- 6—地下式变压器
- 7—定位撑杆
- 8—基舱操作口盖板
- 9—高、低压电缆通道
- 10—循环风机
- 11—吊耳
- 12—基舱接地点
- 13—散热孔
- 14—通风孔

5.2 一般使用条件要求

5.2.1 使用环境温度和海拔

5.2.1.1 户内开关设备和控制设备

a) 周围空气温度不超过 40°C ，且在 24h 内测得的温度平均值不超过 35°C ，最低周围空气温度的优选值为 -5°C 、 -15°C 和 -25°C 。

b) 阳光辐射的影响可以忽略。

c) 海拔小于或等于 400m。

d) 周围空气没有明显地受到尘埃、烟、腐蚀性和/或可燃性气体、蒸汽或盐雾的污染。如果用户没有特殊要求，制造厂可以认为不存在这些情况。

e) 湿度条件如下：

—— 在 24h 内测得的相对湿度的平均值不超过 95%

—— 在 24h 内测得的水蒸气压力的平均值不超过 2.2kPa；

—— 月相对湿度平均值不超过 90%；

—— 一月水蒸气压力平均值不超过 1.8kPa。

在这样的条件下偶尔会出现凝露。

f) 来自开关设备和控制设备外部的震动或地动与设备的正常运行方式没有明显关系。如果用户



没有特殊的要求,制造厂可以不考虑这些情况。

5.2.1.2 户外开关设备和控制设备

a) 周围空气温度不超过 40℃,且在 24h 内测得的温度平均值不超过 35℃。最低周围空气温度的优选值为-10℃、-25℃、-30℃和-40℃。

b) 应当考虑温度的急剧变化,如高达 1000w/m² (晴天中午)的阳光辐射。

注 1: 在一定的阳光辐射条件下,为了不超过规定的温升,必要时,可采取适当的措施,如加盖屋顶、强迫通风阳光的聚集等,或者使用降容的方法。

注 2: 阳光辐射的详细资料参见 GB/T 4797.4-2019。

c) 海拔小于或等于 4000m。

d) 周围空气可能受到尘埃、烟、腐蚀性气体、蒸汽或盐雾的污染。污秽等级不得超过 IEC 60815 表 1 中的 III 级(重污秽)

e) 应考虑的覆冰范围从 1mm~20mm,但不超过 20mm

f) 风速不超过 34m/s (相应于圆柱表面上的 700Pa)

g) 应当考虑凝露和降水。

h) 来自开关设备和控制设备外部的震动或地动与设备的正常运行方式没有明显关系。如果用户没有特殊的要求,制造厂可以不考虑这些情况。

5.3 特殊使用条件要求

5.3.1 在较高环境温度或高海拔环境下的温升和冷却,变压器应符合 GB/T 1094.2-2013 的规定。

5.3.2 在海拔大于或等于 4000m 时,变压器的外绝缘空气间隙应符合 GB/T 1094.3-2017 的规定。

5.3.3 对于安装在周围空气温度可能超出 5.2 条规定的正常使用条件范围的设备,优先选用的最低温度和最高温度的范围规定为:

a) 对严寒气候, - 50℃和+40℃

b) 对酷热气候, -5℃和+50℃

c) 在暖湿风频繁出现的某些地区,温度的骤变会导致凝露,甚至在户内也会这样。

d) 在湿热带户内条件下,在 24h 内测得的相对湿度的平均值可以达到 98%。

5.3.4 设备在特殊条件的环境条件下使用时,用户应按照现行国家标准 GB/T 4796 来规定这些环境参



数。

5.3.5 设备在符合 5.2 条规定的环境下，使用寿命宜大于或等于 20 年。

5.4 地下式电力变压器及连接器

5.4.1 地下式电力变压器温升应符合 GB 1094.2-2013 的规定。

5.4.2 地下式电力变压器选用应符合 GB/T 25446-2010 的规定，性能宜达到 S13 标准或以上。

5.4.3 地下式电力变压器绝缘介质应选用植物天然酯绝缘油或氟碳绝缘冷却液，如使用其他介质其性能应高于优质环烷基 45 号绝缘油。

5.4.4 地下式电力变压器油箱应为整体型，应采用焊接及螺栓固定全密封结构，应采用耐腐蚀材料，油箱机械强度应能承受 50kPa 正压力下无损伤，不得出现永久变形。

5.4.5 地下式电力变压器高压 10kV 侧电缆连接器的连接部位应采用几何结构控制电场的形式，外部应有保护装置，与全密封舱结构的变压器应密封连接。具有绝缘功能和接地功能的连接器材料不应直接裸露在外，绝缘层不应直接与地下水接触，应与保护装置之间有防水功能。低压 400V 侧连接器的连接部位应采用防水、全密封、全绝缘、全屏蔽、带锁止功能的快速接入式终端连接器与全密封舱结构变压器密封连接。

5.4.6 地下式电力变压器及连接器整体应能在水下带电运行及免维护，高低压连接器防护等级应达到 IP68。

5.4.7 当地下式电力变压器绝缘介质为非油浸形式时，在符合 GB/T 1094.11-2007 的规定下，防护等级应达到 IP68。

5.4.8 当地下式电力变压器结构为组合型形式时，在符合 JB/T 10217-2013 的规定下，防护等级应达到 IP68。

5.4.9 地下式电力变压器外壳应采用 304 不锈钢，外壳宜喷涂 H5203 水性石墨烯，应符合 GB/T1771-2007 的规定，防护年限应大于或等于 20 年。

5.4.10 地下式电力变压器所采用的高压连接器，在冲击电压 125kV，冲击次数为正级负极各 10 次，不应击穿，不应闪络，冲击电压后，工频耐压 65kV/1min，不应击穿，不应闪络；冲击电压后，电压在 25.5kV 时的局部放电的放电量应小于或等于 5pC；低压连接器，额定电流应大于或等于 1000A，



短路电流 1s 大于或等于 14kA, 3s 大于或等于 10kA, 峰值耐受电流应大于或等于 55kA, 接触电阻应小于或等于 25 μ Ω, 触摸保护应为 IP2X 触摸保护。

5.4.11 负载损耗在符合 GB 1094.1-2013 的规定前提下，负偏差范围不应超过-5%。

5.4.12 地下式电力变压器在高、低压连接器处，应设置温度或局放检测装置，测温终端可探测内部电气连接点附近的温度情况，应采用无线信号将采集信息传输至外部的监控终端组成。无线无电源测温终端装置应具备数据存储功能，应能与监控终端联动，具备异常、故障自动报警功能，报警方式应为主动报警。

5.4.13 地下式电力变压器应具有实时采集电气连接点实际温度的功能。

5.4.14 地下式电力变压器应配有温湿度感应终端、压力释放阀。

5.4.15 地下式电力变压器结构尺寸应符合表 1 的规定。

表 1 地下式电力变压器容量、型号及参考尺寸

序号	地下式电力变压器容量 (kVA)	尺寸 (长×宽×高) (mm)	防护等级 (IP)	防腐年限
1	50	1205×850×1000	IP68	>30 年
2	80	1205×850×1000		
3	100	1205×850×1000		
4	125	1410×950×1100		
5	160	1410×950×1100		
6	200	1410×950×1100		
7	250	1410×950×1100		
8	315	1410×950×1100		
9	400	1650×950×1200		
10	500	1650×950×1200		
11	630	1650×950×1200		
12	800	1750×950×1250		
13	1000	1750×950×1250		
14	1250	1900×1000×1350		
15	1600	1900×1000×1350		
16	2500	1900×1000×1350		

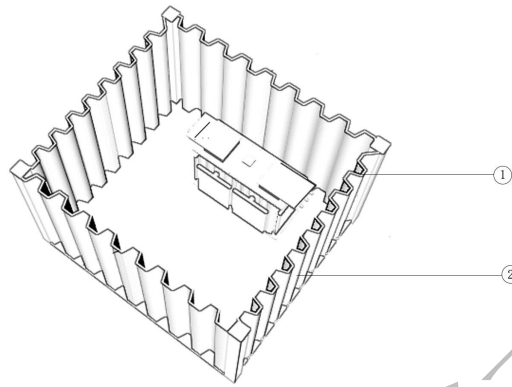
5.5 预制式地下变电站基舱

5.5.1 预制式地下变压器基舱结构见图 2、图 3。



扫码加好友，获取更多智慧灯杆免费资料：
包括行业标准、研究报告、产业政策、解决方案等

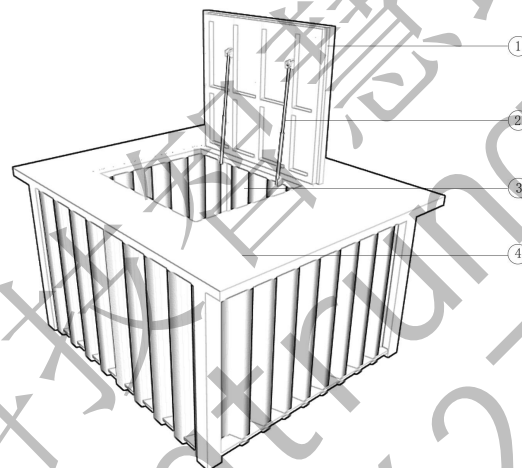
MEA 11-2020



说明：

- 1—凹型折弯；
- 2—全金属材料面板；

图2 预制式地下变压器基舱结构示意图



说明：

- 1—全金属材质检修口盖板；
- 2—液压撑杆；
- 3—检修口；
- 4—全金属盖板。

图3 预制式地下变压器基舱结构示意图

5.5.2 预制式地下变电站基舱应由全金属上盖和全金属箱体两部份组成，应与地下式电力变压器整体装配完毕后出厂。

5.5.3 预制式地下变电站基舱应采用耐腐蚀钢板整体焊接制造。

5.5.4 预制式地下变压器基舱应为全密封防水设计，基舱上部，宜满足与市政相适应的设计需求。

5.5.5 预制式地下变压器基舱内宜安装高低压抱籍式电缆支架，方便电缆安装固定。

5.5.6 预制式地下变压器基舱顶盖上方应设置吊装日兼检修口，检修孔应采用气缸支撑定位，并设置防水隐藏式门锁，外侧应设有“高压危险”警示标志或符号。

5.5.7 预制式地下变压器基舱与顶盖之间应采用螺栓连接密封处理，顶盖操作平台可分体拆卸，满



足变压器吊装需求

5.5.8 预制式地下变压器基舱底板应设置集水池，应设置自动排水系统、水位传感器和控制系统，其有自动感应排水、手动开启或关闭排水系统的功能，排水量应不低于 2m³/h，排水出口高于基础土 0mm，宜在地面以下 5cm 位置，可方便后期运维部门根据现场条件外接水管，并将存水排至就近排水管道或绿化带。

5.5.9 预制式地下变压器基舱外层应喷涂环保、防腐、防爆涂料防护层及 H5203 水性石墨烯，喷涂材料及工艺效果应大于或等于 20 年不变。

5.5.10 预制式地下变压器基舱内宜安装有 LED 防水、防尘照明灯具，方便检修。

5.5.11 智能型地理预装式户外箱体与预制式地下变压器基舱的连接底座之间应设置通风口，应设置机械通风系统和自然通风系统，左右两侧应设对流通风百叶窗，当地下式电力变压器的温度升至设定值时应进行机械排风降温，保证地下式电力变压器的正常运行。

5.5.12 预制式地下变压器基舱如同时放置 2 台地下电力变压器时，中间位置应设置不低于 50cm 的消防隔离仓。

5.5.13 预制式地下变压器基舱应符合表 2 的规定。

表 2 地下式电力变压器容量与预制式地下变电站基舱参考尺寸对照表

序号	地下式电力变压器容量 (kVA)	预制式全金属地下变电基舱尺寸 (mm)	防护等级 (IP)	防腐年限
1	50	2642×1640×2000	IP68	>20 年
2	80	2642×1640×2000		
3	100	2642×1640×2000		
4	125	2642×1640×2000		
5	160	2642×1640×2000		
6	200	2642×1640×2000		
7	250	2642×1640×2000		
8	315	2642×1640×2000		
9	400	2800×1840×2000		
10	500	2800×1840×2000		
11	630	2800×1840×2000		
12	800	3000×1900×2100		
13	1000	3000×1900×2100		
14	1250	3100×2000×2200		
15	1600	3100×2000×2200		
16	2500	3100×2000×2200		



扫码加好友，获取更多智慧灯杆免费资料：
包括行业标准、研究报告、产业政策、解决方案等

5.6 高、低压开关柜

5.6.1 高、低开关柜应满足设备使用地域的计量要求，便于计量表计、计量互感器的安装与维护；

高压开关柜宜采用 10kV 充气式全绝缘全密封金属封闭开关设备或固体绝缘开关设备，低压柜宜采用（固定式）GGD 柜型，应具备低压应急电源快速接入单元，其技术参数除应满足国家和行业相关标准外，还应满足电网现行相关规范的要求。

5.6.2 高压开关柜

5.6.2.1 高压负荷开关柜技术规范应符合 GB/T 11022-2021 的规定。

5.6.2.2 高压开关柜应选用 10kV 充气式全绝缘全密封金属封闭开关设备或固体绝缘负荷开关柜。

5.6.2.3 负荷开关应采用 3 工位开关或环网型 4 工位开关，应符合 GB/T 3804-2017 的规定。柜内带电部分及负荷开关气箱（含电缆终端）安装后，防护等级应达到 IP67。

5.6.2.4 高压开关柜应具有五防功能，应符合 GB 3906-2006 的规定，柜内带电部分及负荷开关电气箱（含电缆终端）安装后，防护等级应达到 IP67。

5.6.2.5 高压母线应采用铜母排，连线应有相别标记，使用导线连接部位应用线夹固定，三相导线应各自单独固定。

5.6.2.6 高压室门的内侧应标出主回路的线路图，同时应注明操作程序和注意事项；高压配电间隔的门面上应标出主回路图；开关状态位置应有中文标识；接地开关应设置防误操作的外挂锁；信号灯及仪表应安装在易于观察和便于安全更换的地方；电缆接线套管的高度应满足安装、试验、检修的要求。

5.6.2.7 带电指示器应采用插拔式，应具有验电和二次对相功能，其安装位置应便于观察。

5.6.2.8 高压柜至变压器的高压电缆应采用单芯或三芯电缆，截面积应不小于 70mm^2 。

5.6.2.9 高压进线电缆连接器应为可触模型，有可拆装的接地栓。电缆室高度应不小于 800mm，其中最低（矮）相电缆进线连接器中心距离开关柜底的垂直距离应不小于 700mm，并提供可拆卸开关柜底部封板。高压电缆室面板应加有透明可视窗，可用于探测电缆连接器等部件的运行状况。

5.6.3 低压开关柜



5.6.3.1 低压开关柜所选用的电器产品，技术性能应满足国家现行标准，应通过国家 CQC 认证的定型线产品。

5.6.3.2 低压进线总开关额定电流按变压器容量的 1.1~1.2 倍选取，出线开关额定值总和应不小于低压进线总开关额定值的 1.3 倍。

5.6.3.3 低压配电装置应有间隔和门，其位置设置应便于电器元件的安装、试验、操作、检修或交换。

5.6.3.4 低压配电装置的连线应有明显的相别标记。低压主开关和出线开关应能可靠开断安装点系统短路电流。

5.6.3.5 当智能型地埋预装式变电站的低压进线开关电流大于 200A 时，应采用低压框架断路器，各出线回路采用塑壳断路器，低压室门的内侧应标出主回路的线路图，信号灯及仪表的装设位置应易于观察和更换。低压中性线 (N) 母线截面应不小于相母线截面，低压保护线 (PE) 母线截面大于 16mm 时应不小于相母线的 1/2。

5.6.4 无功补偿装置

低压开关柜应装设低压无功补偿装置。无功补偿装置内所有独立的电器元件及辅件应符合 GB 14048.1-2012 的规定，电容器应保证在 1.1 倍的额定电压下长期运行，其他元器件和辅件应满足 1.43 倍电容器额定电流条件下连续运行。为抑制谐波，无功补偿装置中应设串联电抗器。

5.6.5 计量小室

在智能型地埋预装式变电站低压侧低压计量柜内应设计量小室，计量小室预留应不低于 3 个计量表的安装位置，并应预留表架和接线盒、二次电缆。计量小室位置可方便铅封，所配用的电能计量装置应符合 DL/T 448-2016 的规定。电能计量应采用专用的电流互感器，电能计量装置的外形尺寸、布置方式和颜色均应与智能型地埋预装式变电站内的高、低压配电装置相协调。预留配变计量监测终端的安装位置和接口，配变计量监测终端与主站的通信协议应符合《计量自动化终端上行通信规约》《低压无功补偿及计量装置通信规约》和《电力需求侧管理系统数据传输规约》的规定。

5.6.6 应急电源快速接入单元

5.6.6.1 特别重要的负荷供电，在智能型地埋预装式变电站低压侧应增设应急电源快速接入单元，



扫码加好友，获取更多智慧灯杆免费资料：
包括行业标准、研究报告、产业政策、解决方案等

应符合 GB 50052-2009 的规定。

5.6.6.2 智能型地理预装式变电站低压侧低压进线柜内出线预留的应急电源快速接入单元，应方便地下式电力变压器故障或市电源停电时应急电源快速接入低压母线侧，为重要用电设备供电提供保障。

5.6.6.3 应急电源低压快速接入单元应由面板式大电流耦合器固定于低压柜或快速接入装置上，对应的插头与移动电源电缆相连。插头与固定面板相连应具备机械锁止功能，以防意外脱落。耦合器应具备大电流及带电可触摸特性，需分黄、绿、红、蓝 4 色代表相应相序，以防错相连接。

5.6.6.4 耦合面板插座及插头应符合表 3 的规定。

表 3 耦合器面板插座及插头技术参数

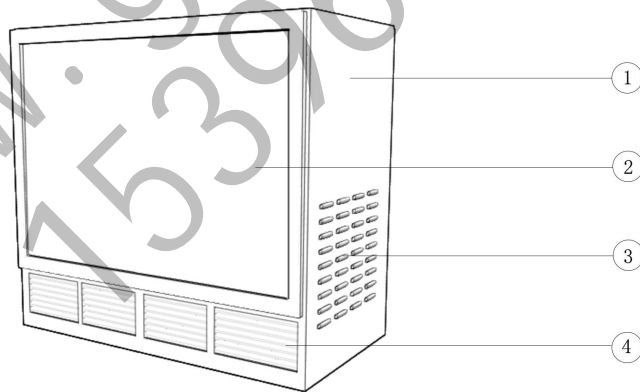
序号	项 目	单 位	技术参数
1	额定电压	kV	1kV
2	额定电流	A	≥630A
3	短路电流	kA	1S ≥14KA, 3S ≥10KA
4	峰值耐受电流	kA	≤55KA
5	接触电阻	微欧	≤25 微欧
6	绝缘配合	kV/n	8kV/3
7	与电缆连接	/	压接形式
8	拔出力	N	≤140N
9	插入力	N	≤300N
10	电流接触模式	/	多点接触，表带技术
11	防护等级	/	IP68（在插合状态下 IP65）
12	外壳、插座体材料	/	PA/ POM/CuZn
13	通用性	/	50-300 mm ² 电缆



5.7 智能型地理预装式户外箱体

5.7.1 智能型地理预装式户外箱体（除传媒版面外）外形宽（厚）应不大于 1000mm，长度按最大地下式电力变压器 2500kVA 应不大于 5000mm；柜体材质优先采用不小于 2mm 不锈钢板（不低于 S30408）制造，金属构件应采用防锈防腐处理，应具备憎水、憎油、憎污的自清洁功能，涂覆超疏水纳米自清洁材料涂层，空气湿度应大于 60%时，箱壁内侧不应有明显凝露状水滴，涂层户外老化要求应符合 GB/T 20028-2005 的检测标准，喷涂材料及工艺效果应达到 20 年不变。智能型地理预装式户外箱体示意图，见图 4。

5.7.2 外壳应采用景观式外壳，应设两门可打开，结构方式应采用双支撑结构，配置电动助力装置；两面宜安装传媒版面，面板表面宜为钢化玻璃，单侧传媒景观版面（灯箱式）厚度不应大于 80mm，不应采用易生锈材质制作柜体。传媒面板采用 LED 显示屏时，应能够显示主流媒体格式，可就地和远程更换显示内容；单侧传媒景观版面厚度不应大于 120mm，画面清晰，显示精度不应低于 100dpi，使用寿命应在 50000h 以上，显示亮度在运行 50000h 后，不应低于初期安装的 75%。LED 背面挡本反应选用环氧树脂盖板。智能型地理预装式户外箱体两侧展开，见图 5。



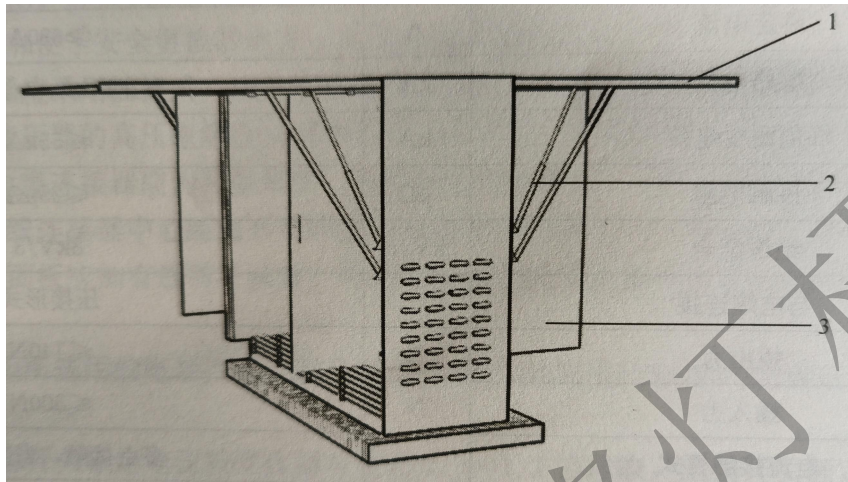
说明：
1-外壳；
2-传媒面板；
3-散热孔；
4-百叶窗通风口。

图 4 智能型地理预装式户外箱体示意图



扫码加好友，获取更多智慧灯杆免费资料：
包括行业标准、研究报告、产业政策、解决方案等

MEA 11-2020



说明：

- 1-户外箱体门；
- 2-液压撑杆（助力装置）；
- 3-高低压开关柜门。

图5 智能型地理预装式户外箱体两侧展开示意图

5.7.3 传媒版面电源主线箱体入孔应加耐磨损橡胶防磨损护套，防止线路磨损。

5.7.4 智能型地理预装式户外箱体户外箱体防护等级 IP55，与配电柜之间具有良好绝缘和屏蔽，可采用压力水枪冲洗不进水；两侧门宜优先采用气压撑杆方式开启，门板关闭后应具有优良的防水效果。

5.7.5 户外开关柜应设置具有防盗功能的门锁，智能型地理预装式户外箱体宜配备专用工具开启装置，非正常开启时应触发声光报警器；底部应采用防水隐藏式门锁盒结构，安装专用挂锁，采用压缩气缸助力，利用定位机械撑杆固定；传媒版面锁与低压柜门锁应独立设置。

5.7.6 智能型地理预装式户外箱体内壁和隔板应选用金属材料，外壳有足够的机械强度，可确保在起吊、运输和安装时不变形或损伤。

5.7.7 智能型地理预装式户外箱体底座结合处应采用螺栓连接，选用 $\geq 6\text{mm}$ 的丁基或三元乙丙（EPDM）等耐高温防水密封胶条，耐老化寿命应大于设备使用寿命，主接地螺栓不小于 M8。

5.7.8 户外开关柜应选用加装智能安全监控系统的一体化智能配电终端，具备专门的人机交互模块，自带故障指示和全触摸操控液晶显示屏；应实现本地显示、本地管理控制功能，包括运行参数管理、回路编辑配置、通信管理、权限管理等内容；采用有线、无线两种通讯方式。

5.7.9 户外开关柜应具备自检分析功能，对自身各部分及重要设备运行情况能够开展分析诊断、查找异常点，能及时发现运行故障并实时将故障信息上传至上级监控中心，并对故障类型进行相应的



报警提醒。

5.7.10 智能型地埋预装式户外箱体内配备自动除湿装置，保证柜内环境干燥。

5.7.11 在智能型地埋预装式户外箱体内部设置防外力撞击警报系统，可自动开启就地的报警信号，警报经过一定时限后自动关闭。

5.7.12 开关柜基座应进行防渗、防冻融处理，以保证在极端气候条件下开关柜的安全使用。

5.7.13 智能型地埋预装式户外箱体内部顶端应安装夜间检修照明装置，防护等级应不低于 IP65。

5.8 智能安全监控终端

5.8.1 环境要求

a) 周围空气温度不超过 40°C ，且在 24h 内测得的温度平均值不超过 35°C 。

最低周围空气温度的优选值为 -10°C 、 -25°C 、 -30°C 和 -40°C 。

b) 湿度条件如下：

—— 在 24h 内测得的相对湿度的平均值不超过 95%；

—— 在 24h 内测得的水蒸气压力的平均值不超过 2.2kPa ；

—— 月相对湿度平均值不超过 90%；

—— 月水蒸气压力平均值不超过 1.8kPa 。

在这样的条件下偶尔会出现凝露。

5.8.2 采集精度

5.8.2.1 测量精度

a) 电流：小于 $\pm 1\%$ ；

b) 电压：小于 $\pm 1\%$ 。

5.8.2.2 精确测量范围：

a) 相电流： $0.1I_n \sim 20I_n$ ；

b) 零序电流： $1\text{A} \sim 10\text{A}$ ；

c) 电压： $10\text{V} \sim 250\text{V}$ 。

5.8.2.3 时间定值误差：小于 $40\text{ms} \pm 15\text{ms}$ （无延时段）。



5.8.3 功能

5.8.3.1 智能安全监控终端应由平台软件、通信链路、监控终端组成，平台故障、通信链路故障不应影响数据终端正常运行。系统软件宜采用 B/S 架构，数据库应布署于主流的专业平台，应与管理部平台对接。

5.8.3.2 智能安全监控终端应具有电力监测功能，应能监测箱变低压侧各相基本电参数，实时测量数据，包含但不限于三相(电压、电流、有功功率、无功功率、视在功率、功率因数、电压与电流夹角、电压夹角、电流夹角)、零地电压、相线电压、电网频率、电压不平衡率、电流不平衡率、负载特性。

5.8.3.3 智能安全监控终端应具有基本电能统计功能，包含但不限于三相(组合、正向、反向)(有功、无功、视在)(总、尖、峰、平、谷)电能统计。

5.8.3.4 智能安全监控终端应能监测 SPD 工作状态、雷击事件(雷击强度及发生时间)故障电弧等进行监测，应具备 SPD 剩余使用寿命预测和报警的能力。

5.8.3.5 智能安全监控终端应具有箱变低压侧电力谐波测量功能，应具有三相 1-31 次谐波含有率监测、统计功能，应能通过控制中心平台软件以图表形式展现。

5.8.3.6 智能安全监控终端应具备埋地式箱变基舱环境监控功能，应包含环境湿度、温度、H₂S 浓度、SH₂ 浓度、CH₄ 浓度实时检测。应包含至少 4 路门禁报警功能，4 路水位检测功能。

5.8.3.7 智能安全监控终端应具备至少 6 路电缆温度监测功能，传感器加装不应破坏线缆结构、外观，加装宜采用贴合方式。

5.8.3.8 智能安全监控终端应具备监测输出回路通断状态功能、故障报警及定位功能，宜在本地形成可查询的事件和数据记录，可准确识别用电回路异常运行状态并进行预警的能力。

5.8.3.9 智能安全监控终端应具有三相失压、欠压、过压、失流、过流、过载、缺相、断流、基舱温度过高、线缆温度过高、雨水浸入、柜门非法开启、H₂S 浓度异常、CH₄ 浓度超高、通信故障等故障报警，并应具有以上报警触发上限、下限设置功能。设备异常数据应在 20s 内上传至远端服务器，并可在本地、远程监控中心形成可查询的事件和数据记录。

5.8.3.10 智能安全监控终端数据传输应兼容有线光纤和无线多种通信方式。能根据应用场景变换



通信方式，并应支持以上通信混合组网方式。宜优先考虑物联网无线通信方式。

5.8.3.11 智能安全监控终端应具有现场人机交互显示屏，显示屏应采用工业 LED 全彩屏，屏显尺寸应不小于 4.3 寸，工作温度范围应适应寒冷地区，至少满足 $-40^{\circ}\text{C}\sim 40^{\circ}\text{C}$ 温度范围。

5.8.3.12 智能安全监控终端应至少具备 4 路 RS485 输入接口、4 路 $0\sim 20\text{mA}$ 输出接口，应至少 4 路开关量控制输出能力，可控制现场高压断路器、水泵抽水、风机排风、声光报警等设备。

5.8.3.13 智能安全监控终端进入基舱传感器浸水实验要求：采用盐度为 35%的水浸泡，水面应高出产品最高点至少 400mm，持续时间不少于 24h，所有传感器需正常工作。

5.8.3.14 智能安全监控终端设备应安装于高低压配电柜旁离地高于 1.2m 处，主机整体应采用防潮设计，防护等级应不低于 IP68。

5.8.3.15 智能监控终端设备应采用三相供电方式，任何一相异常断开，应不影响主机正常运行，三相停电时，主机通过内置高能电池方式应能正常运行 1h。

5.9 电气火灾监控系统

5.9.1 设备应符合 GB 14287.1-2014 的规定。实时监测受控回路的剩余电流、电弧、线缆温度等运行参数，应实时显示，当参数越限时，应能现场发出声光报警并能在 20s 内远程传送至监控中心，应由人工确认启动风机或切断电源。

5.9.2 电气火灾监控设备采集的数据应接人数据采集监测终端，应上传至监控中心管理平台。

5.10 防雷接地

5.10.1 防雷

5.10.1.1 智能型地埋预装式变电站高压侧的防雷保护装置应单独采用高压避雷器，宜以金属氧化锌避雷器为首选。可增加装设空气间隙，作为金属氧化锌避雷器失效的后备保护措施。

5.10.1.2 智能型地埋预装式变电站低压侧的防雷保护装置宜加装低压避雷器。

5.10.1.3 低压配电部分还应加装浪涌保护器作为对间接雷电和直接雷电影响或其他瞬时过压的电涌进行保护。

5.10.1.4 防雷保护装置应与接地网良好连接。所有避雷器应与中性线、地下式电力变压器壳和其他金属的支撑件共同接地。连接处理之后地下式电力变压器应良好接地，避免或减轻雷电流对低压



终端用户的危害。

5.10.1.5 改良地下式电力变压器接地性能，应尽可能降低接地工频电阻值，可用短、直、粗的接地线以降低线感。

5.10.2 接地

5.10.2.1 智能型地埋预装式变电站四周应敷设闭合环形接地网，其高压系统电阻宜取 $1\ \Omega$ ，不应大于 $4\ \Omega$ ，低压工作接地电阻要求不应大于 $4\ \Omega$ ，并满足接地故障保护，应符合 GB 50057-2010 的规定，保证人身点击的电压限值在安全电压范围。

5.10.2.2 智能型地埋预装式变电站的工作接地及保护接地可采用共用接地，条件允许时宜独立分开引接。

5.10.3 接地装置材料选择应符合现行国家标准下列规定：

5.10.3.1 除临时接地装置外，接地装置应采用钢材时均应热镀锌，水平敷设的应采用热镀锌的圆钢和扁钢，垂直敷设的应采用热镀锌的角钢、钢管或圆钢。

5.10.3.2 当采用扁铜带、铜绞线、铜棒、铜覆钢(圆线、绞线)、锌覆钢等材料作为接地装置时，其选择应符合 GB/T 50065-2011 的规定。

5.10.3.3 不应采用铝导体作为接地极或接地线。

5.10.3.4 接地装置的人工接地极，导体截面热稳定、均压、机械强度及耐腐蚀应符合 GB/T 50065-2011 的规定，水平接地极的截面积不应小于连接至该接地装置接地线截面积的 75%，且钢接地极和接地线的最小规格不应小于表 4 和表 5 的规定。

表 4 钢接地极和接地线的最小规格

种类、规格及单位		地 上	地 下
圆钢直径 (mm)		8	8/10
扁钢	截面积 (mm ²)	48	48
	厚度 (mm)	4	4
角钢厚度 (mm)		2.5	4
钢管管壁厚度 (mm)		2.5	3.5/2.5



表 5 铜及铜覆钢接地极的最小规格

种类、规格及单位	地 上	地 下
铜棒直径 (mm)	8	水平接地极 18
铜棒直径 (mm)	8	垂直接地极 15
铜排截面积 (mm ²) / 厚度 (mm)	50/2	50/2
铜管管壁厚度 (mm)	2	3
铜绞线截面积 (mm ²)	50	50
铜覆圆钢直径 (mm)	8	10
铜覆钢绞线直径 (mm)	8	10
铜覆扁钢截面积 (mm ²) / 厚度 (mm)	48/4	48/4

5.10.3.5 接地极用热镀锌钢及锌覆钢的锌层厚度应符合 GB/50065-2011 的规定。

5.10.3.6 低压电气设备地面上外露的连接至接地极或保护线 (PE) 的接地线最小截面积，应符合表 6 的规定。

表 6 低压电气设备地面上外露的铜接地线的最小截面积

名 称	最小截面积 (mm ²)
明敷的裸导体	4
绝缘导体	1.5
电缆的接地芯或相线包在同一保护外壳内的多芯导线的接地芯	1

5.10.3.7 不应利用金属软管、管道保温层的金属外皮或金属网、低压照明网络的导线铅皮以及电缆金属护层作为接地线。

5.10.3.8 金属软管两端应采用自固接头或软管接头，且金属软管段应与钢管段有良好的电气连接。

5.10.4 接地装置的敷设

5.10.4.1 接地网的埋设深度与间距应符合 GB/T 50065-2011 的规定。

5.10.4.2 接地网的敷设应符合现行国家标准下列规定：

- a) 接地网的外缘应闭合，外缘各角应做成圆弧形，圆弧的半径不宜小于临近均压带间距的一半。
- b) 接地网内应敷设水平均压带，可按等间距或不等间距布置。

5.10.4.3 在接地线引向建筑物的入口处和在检修用临时接地点处，均应刷白色底漆，并标以黑色



标识，其代号为“ \perp ”。同一接地极不应出现两种不同的标识。

5.10.4.4 智能型地理预装式变电站地面高低压开关柜及预制式地下变电基舱应与接地网良好连接，且与接地网的连接不应少于 2 处，电气装置的接地应单独与接地母线或接地网相连接，不应在一条接地线中串接 2 个及 2 个以上需要接地的电气装置。

5.10.4.5 智能型地理预装式变电站低压配电接地系统的接地形式应符合 CJJ 45-2015 的规定，但一个系统应只采用一种接地形式，同一供电区宜采用同一种中性点接地方式。

5.10.4.6 智能型地理预装式变电站低压配电道路照明配电系统的金属灯杆、构件、灯具外壳、配电及控制系统的金属箱屏的外露可导电部分应进行保护接地。

5.10.5 预制式地下变压器基舱接地

5.10.5.1 应提供一个不属于设备主回路和/或辅助回路的智能型地理预装式变电站的所有铜质部件接地的主接地导体系统。每个元件应通过单独的连接线与之相连，该连接线应包含在主接地导体中。

5.10.5.2 外壳的框架、水泥的加强筋是金属螺栓或焊接材料制成，可作为主接地导体系统使用。主接地系统的导体应设计成能够在系统的中性点接地条件下耐受额定短时和峰值耐受电流。

5.10.5.3 在规定的故障条件下，接地导体的电流密度，如用铜导体，当额定短路持续时间为 1s 时不应超过 $200\text{A}/\text{mm}^2$ ；当额定短路持续时间为 3s 时不应超过 $125\text{A}/\text{mm}^2$ ，但其横截面积不应小于 30mm^2 。

它的端部应有合适的接线端子，以便和装置的接地系统连接。接地系统在承受了短路电流产生的热和机械应力后，应保证其连接性并应进行适当的测量以避免腐蚀、螺柱松动等。

注：用户应建立定期检查或者在短路电流流经接地系统后检查接地系统所有部件（内部的和外部的）完整性的。

5.10.5.4 连接到接地回路的元件应包括：

- 智能型地理预装式变电站的外壳，如果是金属的；
- 高压开关设备和控制设备的外壳，如果是金属的，从其接地端子处连接；
- 高压电缆的金属屏蔽及接地导体；
- 地下式电力变压器的箱体的金属框架；
- 低压开关设备和控制设备的框架和/或外壳，如果是金属的；



—— 自控和遥控装置的接地连接。

5.10.5.5 智能型地埋预装式变电站的外壳是金属的,该外壳的盖板、门和其他可触及的金属部件应设计成从其自身到智能景观型预装式变电站的主接地点能够在承载 30A (直流) 时电压降应不超过 3V。在智能景观型预装式变电站的周围应提供充分的接地措施,防止危险的接触电压和跨步电压。

5.10.5.6 智能景观型预装式变电站的外壳不是金属的,在没有带电部件和该外壳的盖板、门和其他可触及的金属部件接触的危险下,不应将其和接地回路连接。

5.10.5.7 智能型地埋预装式变电站的高、低压配电装置和地下式电力变压器专用接地导体的连续性应得到保证,箱体与接地网应有两处可靠的连接,接地网要求在基础的四角打接地桩,然后连成一体,另再单独设立一个中性点,同时应符合 DL/T 620-1997 的规定。

5.11 辅助设备

5.11.1 对于智能景观型预装式变电站内的低压装置(例如照明、辅助电源等),如果使用,应符合 GB 16895.21-2011 或者 GB 7251.1-2013 的规定。

5.12 铭牌

5.12.1 每台智能型地埋预装式变电站应提供耐久、清晰、易识别的铭牌,铭牌至少应包括下列内容:

—— 制造厂名称或商标;

—— 型号;

—— 外壳级别;

—— 地上及地下防护等级;

—— 质量(kg);

—— 出厂编号本标准的编号;

—— 制造日期。

5.13 防护等级

5.13.1 智能型地埋预装式变电站外壳的防护等级应符合 GB/T 4208-2017 的 1P55。更高的防护等级应符合 GB/T 4208-2017 的相关规定。



扫码加好友，获取更多智慧灯杆免费资料：
包括行业标准、研究报告、产业政策、解决方案等

5.13.2 地下式电力变压器及连接器防护等级应达到 IP68，应符合 GB/T 4208-2017 的规定。

5.14 景观外型

5.14.1 智能型地理预装式变电站外形根据设计要求，可对地上智能型地理预装式户外箱体进行定制，其形式宜满足设计要求，与周边环境融合。

6 试验方法

6.1 型式试验

6.1.1 型式试验应符合 GB/T 17467-2010 的规定。

6.1.2 原则上，型式试验应在一台完整的智能型地理预装式变电站的各种元件组成的典型结构上进行。智能型地理预装式变电站中的元件应是按相应的标准通过型式试验的产品，特别是：

- a) 地下电力变压器应符合 GB 1094.1-2013 的规定；
- b) 高压开关设备和控制设备应符合 GB 3906-2006 或 IEC 62271-201 的规定；
- c) 低压开关设备和控制设备应符合 GB 7251.1-2013 的规定；

6.1.3 应该注意，任何智能型地理预装式变电站的型式试验参数应没有负偏差。

6.1.4 由于元件的类型、额定参数和它们的组合具有多样性，实际上不可能对智能型地理预装式变电站的所有方案都进行型式试验，所以，型式试验只能在典型的功能单元上进行。任何一种具体布置方案的性能可用可比布置方案的试验数据来验证。

6.1.5 包含有机绝缘材料的智能型地理预装式变电站，除按下述规定进行试验外，还应按制造厂和用户之间的协议进行补充试验。

6.1.6 型式试验的试品应与正式生产产品的图样和技术条件相符合，下列情况下，智能型地理预装式变电站应进行型式试验：

- a) 新试制的产品，应进行全部型式试验；
- b) 转厂及异地生产的产品，应进行全部型式试验；
- c) 当产品的设计、工艺或生产条件及使用的材料发生重大改变而影响到产品性能时，应做相应的型式试验；
- d) 正常生产的产品每隔八年应进行一次绝缘试验、温升试验。接地回路的短时耐受电流和峰值



耐受电流试验、功能试验；

e) 不经常生产的产品（停产3年以上），再次生产时应按d)规定的进行试验；

f) 对系列产品或派生产品，应进行相关的型式试验，部分试验项目可引用相应的有效试验报告。

6.1.7 温升试验

6.1.7.1 温升试验应符合 GB/T 17467-2010 的规定，外壳应完整，元件的布置和使用时的一样，门应关上，电缆接口处应按使用条件予以封闭。预装式变电器的容量和损耗应为设计变电站时指定的最大额定值。

6.1.8 绝缘试验

6.1.8.1 绝缘试验应符合 GB/T 17467-2010 的规定，高压连接线在施加电压时，应将主回路每相的导体依次连接到试验电源的高压端子。主回路和辅助回路的所有其他导体应该连接到框架的接地导体上，并和试验电源的接地端子相连。

6.1.8.2 雷电冲击电压试验时，冲击发生器的接地端子应与预装式变电站外壳的接地导体相连接。

6.1.8.3 低压连接线通过低压开关设备连接到试验电源上，只有串联的电源回路中的开关装置是闭合的，所有其他的开关装置都是打开的。

6.1.9 防护等级试验

6.1.9.1 智能型地埋预装式变电站防护等级试验应符合 GB/T 4208-2017 的规定，防护等级应为 IP68。

6.1.10 功能试验

应该证明能在智能型地埋预装式变电站上完成所有需要的交接、运行和维护工作。这些工作包括：

- 开关设备和控制设备的操作；
- 预装式变电站门的机械操作；
- 绝缘挡板的定位；
- 变压器温度和液面的检查；
- 电压指示的检查；



- 接地装置的连接；
- 电缆的试验；
- 熔断器的更换，如果适用；
- 变压器分接开关的操作；
- 通风网的清洁。

如果不同的元件之间有联锁，其功能应该予以试验。

6.2 出厂试验

6.2.1 智能型地理预装式变电站出厂试验应符合 GB 17467-2010 的规定。

6.2.2 出厂试验应在每一台完整的智能型地理预装式变电站上或在每一个运输单元上、在制造厂内（如果切实可行）进行，以保证产品与进行过型式试验的设备是一致的。出厂试验和验证项目如下：

- 主回路的绝缘试验；
- 辅助和控制回路的绝缘试验；
- 设计和外观检查；
- 接线正确性检查；
- 接地连续性试验；
- 功能试验；
- 现场装配后的试验。

7 包装、运输、储存

7.1 设备单独运输的零部件应有标记标识。

7.2 智能型地理预装式变电站的运输、储存必须按照制造厂的说明书进行。关于运输和储存的说明书，应在交货前某一方便的时间给出。

7.3 不同元件的相关标准规定了有关运输、安装、运行和维护的特殊规则，如果适用，它们应包括在智能型地理预装式变电站的说明书内。

7.4 对需要给出指导或提供特别的措施保护的元件（开关设备和电力变压器），应符合说明书中提出的运输要求。



7.5 智能型地埋预装式变电站一般不需要包装，但在运输过程中为了避免因振动和冲击造成损伤，可能需要提供特别的措施以保护元件（开关设备和地下式电力变压器）的安全。

7.6 产品运输时，应按其使用正常位置放置，并且一定要将智能型地埋预装式变电站或包装底盘与运输工具之间牢固绑好，运输过程中不允许产品有移动和明显摇晃现象。

7.7 提交技术文件：

- a) 变更设计的证明文件；
- b) 智能型地埋预装式变电站外形图；
- c) 智能型地埋预装式变电站开关站铭牌或铭牌标志图；
- d) 产品合格证书，包括智能型地埋预装式变电站合格证书、主要组部件合格证书；
- e) 智能型地埋预装式变电站试验报告，，主要组部件试验报告；
- D) 智能型地埋预装式变电站一次接线图、二次原理图、二次接线图；
- g) 智能型地埋预装式变电站安装使用说明书、主要部件安装使用说明书；
- b) 备品备件清单。