



巨擘科技，一站式智慧路灯解决方案提供

上海市道路综合设备箱技术要求

2019年6月



目录

1 范围.....	2
2 规范性引用文件.....	2
3 术语和定义.....	2
4 综合设备箱的分类和主要组成.....	3
5 技术要求.....	3
6 检验方法.....	16
7 标志、包装、运输、贮存.....	18
8 安装要求.....	19

巨擘科技智慧路灯



前言

本技术要求根据《上海市道路合杆整治技术导则》要求，对道路综合设备箱的材料、外观、外型、结构、性能、智能管理功能等内容做出规定，可指导道路综合设备箱的设计、制造及检验等。本技术要求适用于上海架空线入地合杆整治中的道路综合设备箱装置，上海市其他道路合杆工程可参照执行。



上海市道路综合设备箱技术要求

1 范围

本技术要求规定了道路综合设备箱的分类、技术要求、检验方法、标志、包装、运输及贮存。

本技术要求适用于上海市道路综合设备箱的设计与生产。

2 规范性引用文件

下列文件对于本文件的应用是必不可少的。凡是注明日期的引用文件，仅所注日期的版本适用于本文件。凡是不注明日期的引用文件，其最新版本（包括所有的修改单）适用于本文件。

GB/T 4208-2017 外壳防护等级（IP代码）

GB7251.1-2013 低压成套开关设备和控制设备 第1部分：总则

GBT 20138-2006 电器设备外壳对外界机械碰撞的防护等级（IK代码）

3 术语和定义

下列术语和定义适用于本文件。

3.1 道路综合设备箱

道路综合设备箱（以下简称综合设备箱）是配套综合杆上各类设施设置的、集成建设的设备箱，为这些设施的相关控制、通信、管理设备提供安装舱位，并提供供电、接地、布线等服务。

3.2 箱顶盖

用以为主箱体提供遮挡、防护，兼有防雨、隔热、通风等功能。

3.3 箱底座

用以承载主箱体、顶盖以及主箱体内各个设备，具有一定高度，为安装提供操作空间，兼有加固、通风等功能。

3.4 综合设备箱监控管理单元



用以监控综合设备箱内温度、积水、主要电参数，向管理系统报告，并接受管理系统指令控制电源启闭和管理风机运行、管理电子门锁，出现异常情况实时向监控平台报警，实施对整个综合设备箱的实时监控和管理。

3.5 综合设备箱配电单元

综合设备箱配电单元由安装在公共服务舱的配电单元和安装在各个用户舱的配电单元组成，用于电源的引入、变换、分配、保护、分合、接插（插座或端子）等，为用户舱内的设备提供稳定可靠的电源。

4 综合设备箱的分类和主要组成

4.1 综合设备箱分类

综合设备箱按照用途分为基本型和扩展型。

基本型综合设备箱为综合杆上各类设施提供安装舱位，并提供供电、接地、布线等服务。

扩展型综合设备箱是基本型综合设备箱的扩展，增加移动通信设备安装舱位，为移动通信设备提供安装空间，并提供供电、接地、布线服务。

4.2 综合设备箱主要组成部分

综合设备箱主要由主箱体、底座、顶盖、附属及可选部件组成。其中主箱体由框架、前门、侧门、公共服务舱、若干个用户舱、底板构成，附属部件包括综合设备箱配电单元、综合设备箱监控管理单元、接地装置、网络接口、走线装置、密封组件、门锁、风扇等。

综合设备箱生产厂商可根据实际需要开发其他可选配的部件。

5 技术要求

5.1 环境条件

综合设备箱在设计上应具备承受上海地区各种气候环境的能力，包括雨、雪、冰雹、风、冰、雷电、电子兼容及不同等级的太阳辐射等。

工作温度范围：-10℃~+44℃

相对湿度范围：5%~95%

综合设备箱内部采用风扇散热，要求工作温度-10℃~+44℃范围内，综合设备箱满负荷工作时，用户舱内温度不高于+55℃。

5.2 材料要求

综合设备箱的外表面材料采用厚度不小于1.5mm的S304不锈钢，所有箱门、壁板、顶盖为双层结构，层间敷设保温隔热材料。保温隔热性材料应选用隔热性好、稳定性高、无毒无害、阻燃的材料。



综合设备箱箱体使用寿命不少于20年。综合设备箱厂商应向用户提供关键易损部件的使用年限及维护要求。

5.3 外观要求

综合设备箱表面采用喷塑处理工艺，颜色：PANTONE BLACK 6C 哑光。涂覆层表面应光洁、色泽均匀，且无结瘤、缩孔、起泡、针孔、开裂、剥落、粉化、颗粒、流挂、露底、夹杂赃物等缺陷。喷塑层厚度不小于60 μ m。

综合设备箱焊接、组配、防腐处理等工艺应符合相关标准，无虚焊、毛刺、撕边、搭接不工整等现象。综合设备箱外露和操作部位应光滑、无锋边、无毛刺、无锈蚀。

箱门采用黑色暗铰链，门缝宽度不大于5mm。

综合设备箱各个表面的不平整度不大于3mm。

综合设备箱外部边缘宜采用圆角设计。

综合设备箱门板、壁板、搁板平整，无扭曲、变形。

综合设备箱标志应齐全、清晰、色泽均匀、耐久可靠。

工程设计单位根据整体环境要求，可采用加装箱装饰罩、基础喷涂、基础包边等措施对综合设备箱进行保护和美化装饰等设计，此情况下综合设备箱颜色及表面处理工艺应根据施工图设计要求定制。

5.4 综合设备箱尺寸、结构及配置

5.4.1 外形尺寸

综合设备箱外形及尺寸定义如图1 所示。

综合设备箱尺寸如表1 。特殊情况可根据用户需求尺寸定制。

表1 综合设备箱尺寸

	高度 (H)	宽度 (W)	深度 (D)
基本型	1250mm	750mm	480mm

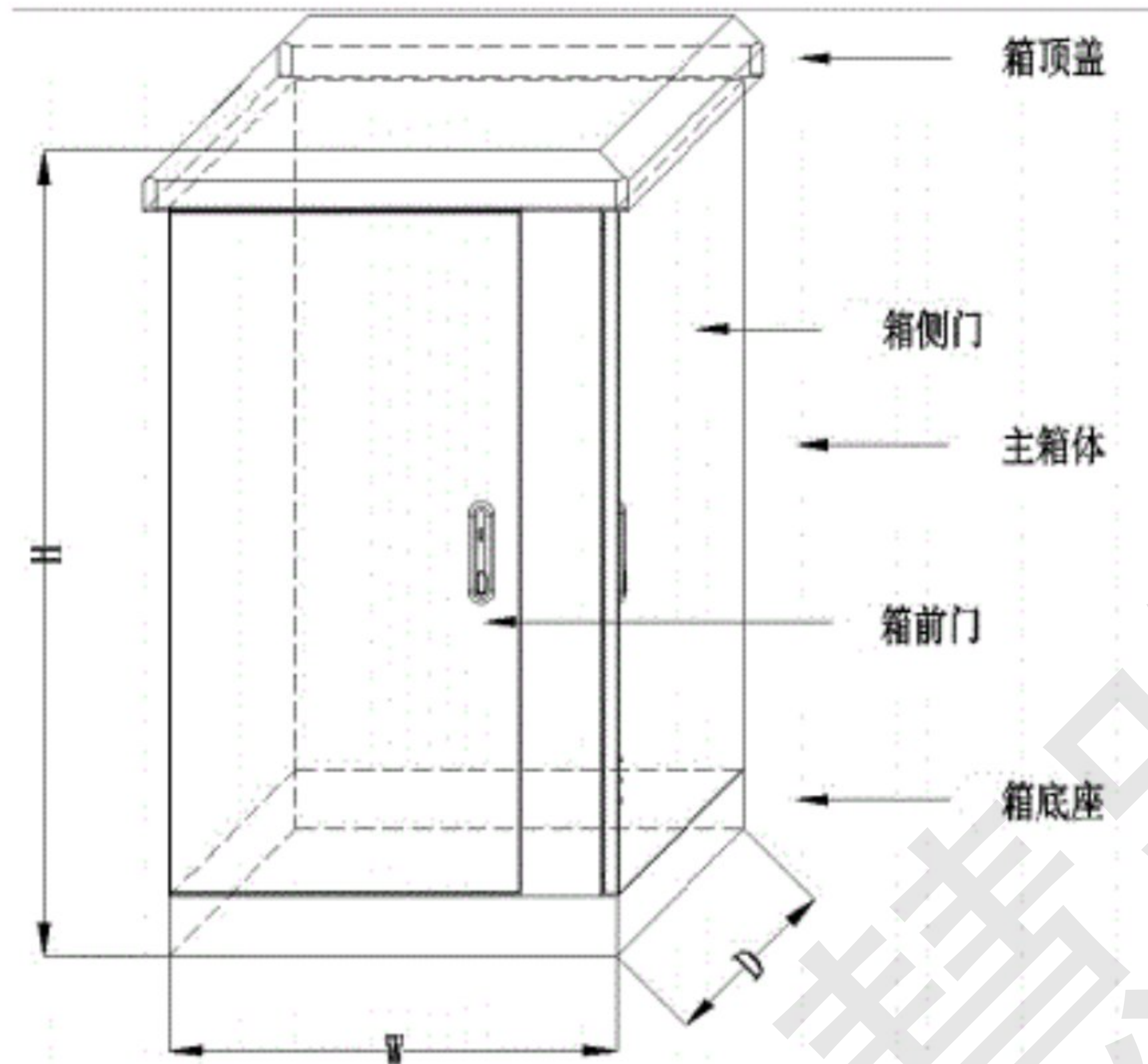


图1 综合设备箱外形示意图

5.4.2 主箱体

5.4.2.1 基本结构

- 1) 主箱体基本结构由框架、前门、侧门、公共服务舱、若干个用户舱及相应定位、紧固件组成，为理线及维护方便，可开设后门。综合设备箱结构及其内部组成部件应牢固。
- 2) 前门位于用户舱操作者相对的操作面，侧门位于用户舱操作者右侧的一面。
- 3) 箱门应采用外开门方式，开启方向如图 2 所示，每个门的最大开启角度应不小于 95° 。每个箱门均带锁，门锁具备防盗功能，锁体内嵌、三点式锁定。每个门应有门限位装置，在门处于“打开”状态时，门限位装置应具备限位作用。门限位装置在限位状态下应能承受 22m/s 的风产生的开关门引起的静载荷，无机械破坏或功能失效。箱门内侧应设置箱门启/闭触发装置，启/闭触发信号可控制箱内照明，并向管理系统报告。箱门内侧宜设置文件夹，可放置相关的文件资料。
- 4) 综合设备箱设有通风口，通风口应采取措施防止雨水顺通风口进入箱体。所有通风口应具有防尘网，防止虫和齧齿类动物侵入，并便于清洁维护和更换。防尘网应具有耐腐蚀性。综合设备箱厂商提供的文件应包含防尘网的维护或更换操作指南。
- 5) 综合设备箱满载重量超过 90kg 时，应设计提吊装置（如吊环螺栓、起吊板等），在安装说明中明确起吊要求，起吊装置的定位应确保综合设备箱在移动过程中平稳、平衡。
- 6) 综合设备箱厂商应有合理的机箱风道设计，满足 5.1 要求。
- 7) 综合设备箱结构设计应考虑可维护性及意外损伤防护等要求，维护时尽可能不影响用户舱设备的正常运行。

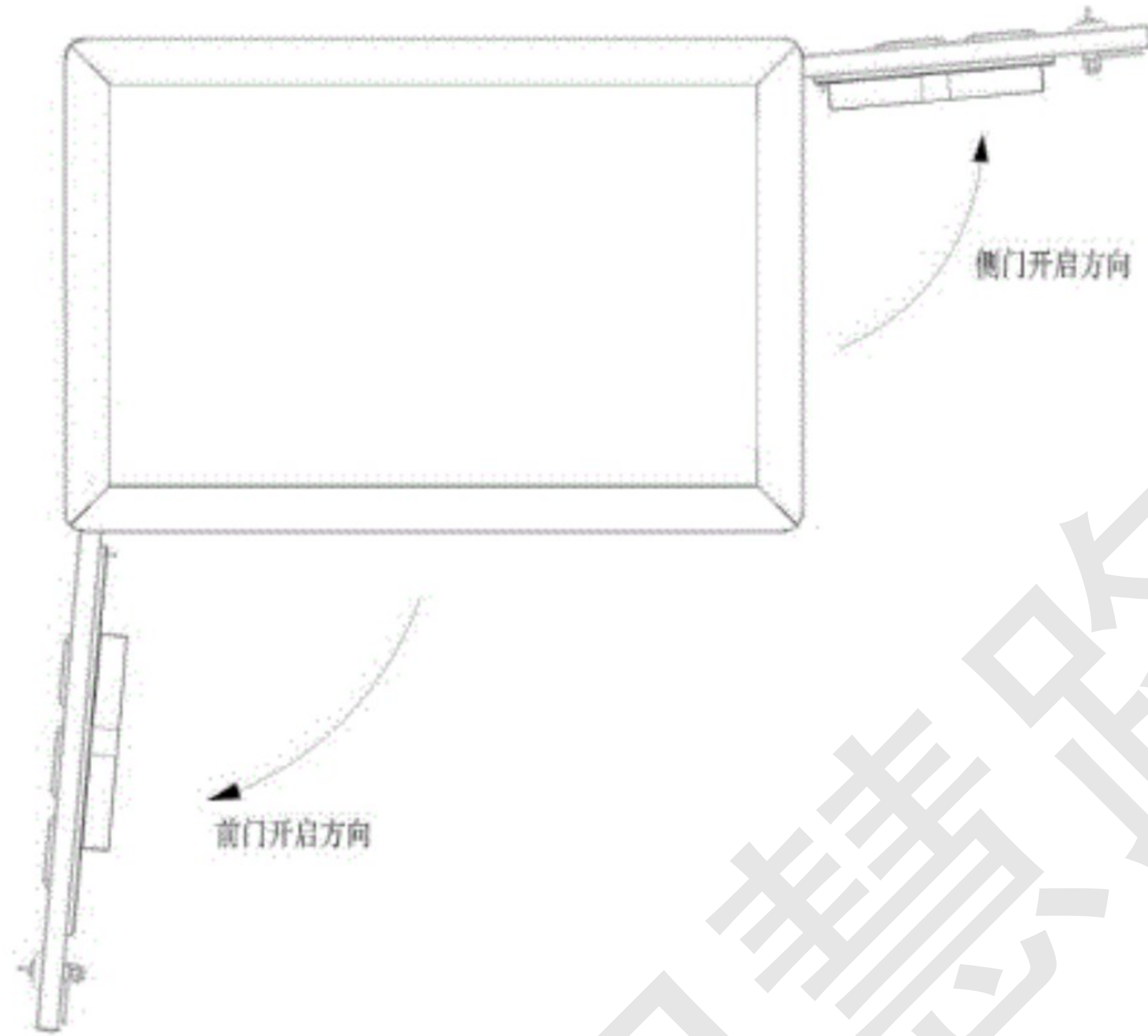


图2 综合设备箱俯视图

5.4.2.2 公共服务舱

综合设备箱设置公共服务舱，舱内安装配电单元、监控管理单元、接地防护、光缆配线架等器件，为用户舱提供供电、电源管理、报警、接地服务。

5.4.2.3 用户舱

综合设备箱设置若干用户舱，舱内安装视频监控服务设备。用户舱的分隔及布局应充分考虑使用、维护要求，并考虑走线合理性。

用户舱基本要求如下：

- 1) 用户舱总高度不小于 667mm (15U)。
- 2) 用户舱深度不小于 360mm。
- 3) 用户舱宽度不小于 482.6mm (19 吋)，确保 19 吋插箱的安装。
- 4) 用户舱的数量、分隔要求及每个用户舱的规格等按照施工图设计文件设置。制造厂商应按照设计要求进行分隔，分隔宜采用比较简单的分隔材料，如镂空板材、金属丝网等，便于综合设备箱整体通风散热。
- 5) 用户舱分隔应能上下调整位置，可根据视频监控服务设备的实际空间使用需求调整用户舱的高度。用户舱框架结构的四个立柱应有基准安装孔，孔距为 1/3U，用于用户舱分隔的定位与安装。
- 6) 用户舱应支持舱内设备的导轨、壁挂、盘式等多种安装方式。制造厂商应按照设计要求提供安装方式及其配件。



5.4.3 走线装置

综合设备箱内部应设置走线装置，分别用于通信线缆和电源线的布放，要求强电、弱电、信号分区走线，所有线缆固定件设置应合理、充分、方便操作。

箱内过线区应预留足够过线容量以满足综合设备箱满配的接线操作要求。箱内过线区应考虑线缆引入、固定时操作的便利性、可维护性和可扩容性。

电源线、信号线和光缆应有独立的进线孔，避免相互干扰。线缆进出孔处应设置橡胶圈并进行密封，防止水和齧齿类动物进入综合设备箱。

5.4.4 箱顶盖

综合设备箱顶盖尺寸比柜体稍大，顶盖采用斜面，有利于雨水的流动，外形见图3。箱顶盖上安装圆柱形GPRS天线二个，以供远程监控使用。

5.4.5 箱底座

综合设备箱底座应满足综合设备箱与设备的承重要求。箱底座高度宜不小于150mm，应满足综合设备箱安装、线缆进出的操作空间需求。

综合设备箱底座宜采用框架式结构，内部设置三角形加固部件，如图4所示。

综合设备箱底座内可盘绕少量光缆，以确保ODF抽动时不扯断光缆。

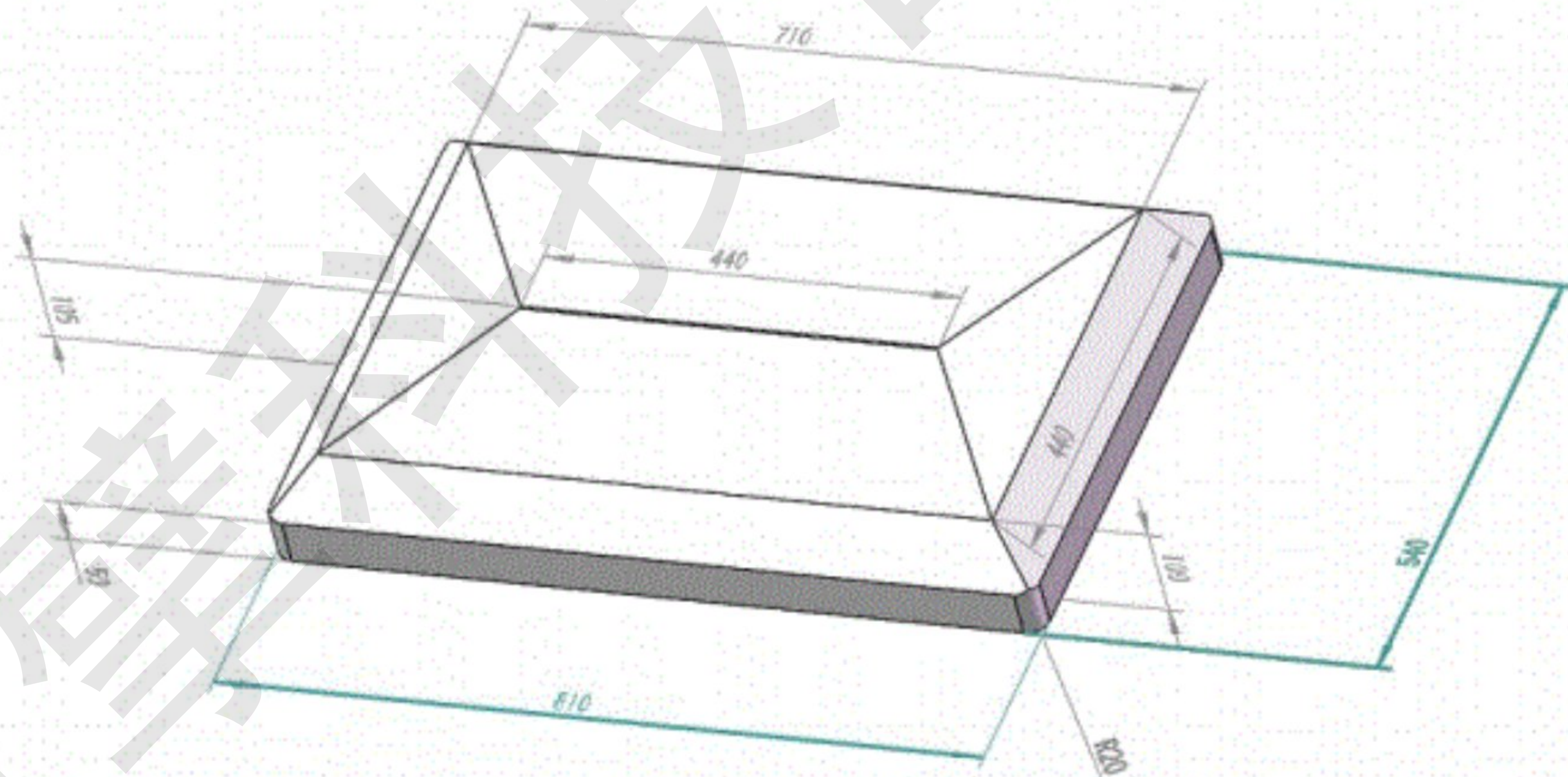


图3 箱顶盖外形图

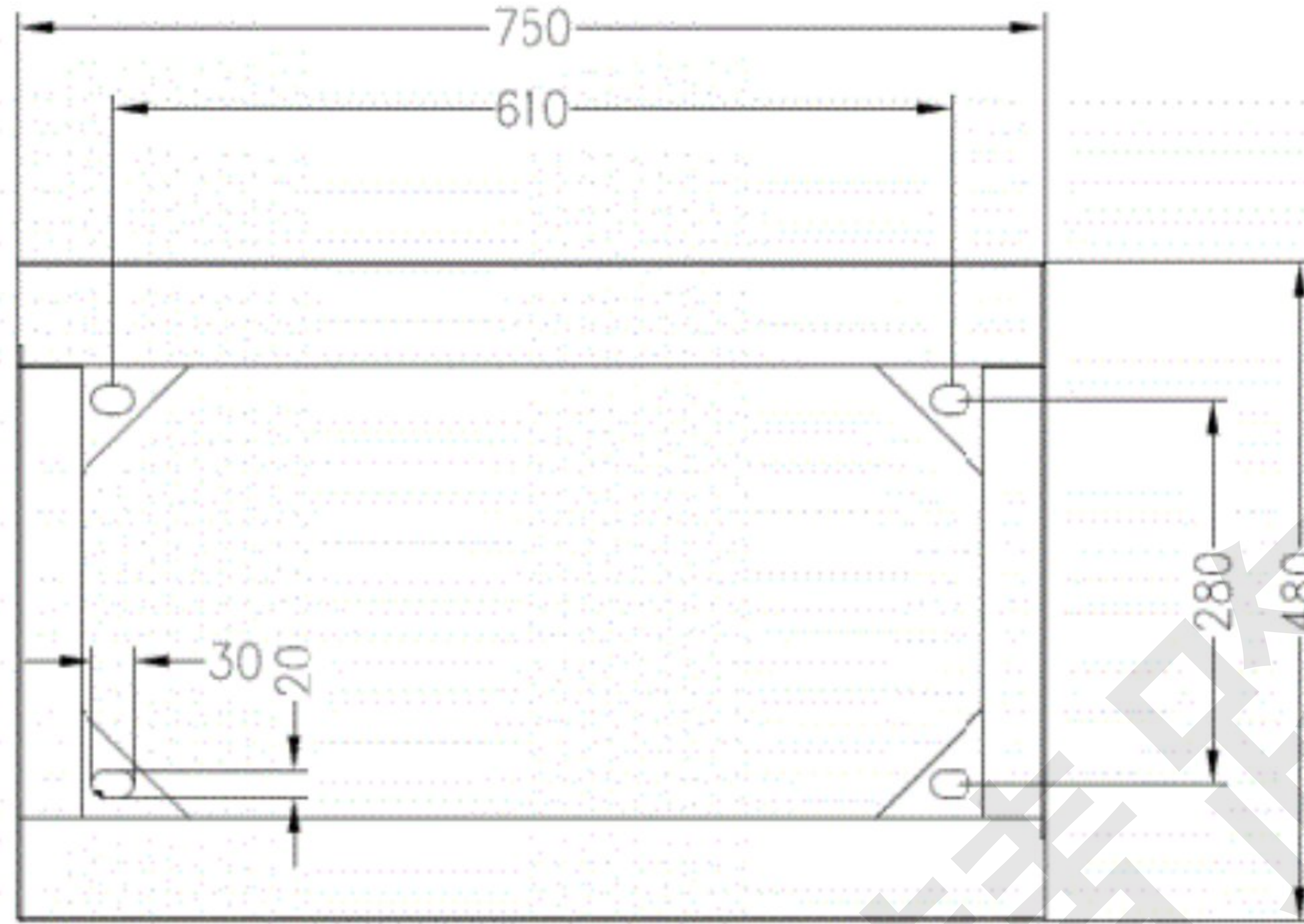


图4 箱底座平面图

5.5 综合设备箱配电单元要求

5.5.1 总体要求

综合设备箱配电单元由安装在公共服务舱的配电单元和安装在各个用户舱的配电单元组成，用于电源的引入、分配、保护、分合、接插（插座或端子）等，如图5 所示。

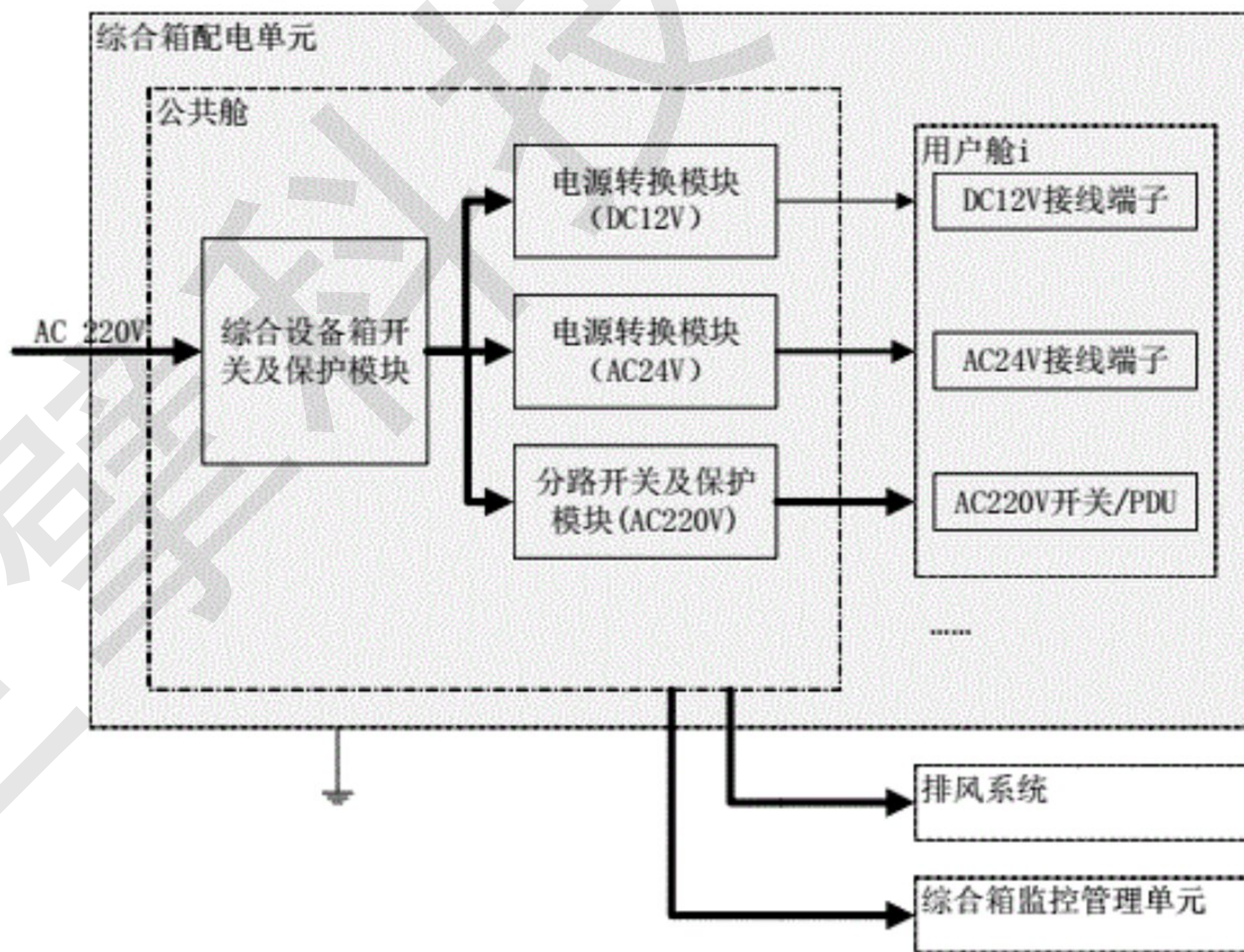


图5 综合设备箱配电单元功能示意图



综合设备箱配电单元的输入电源为AC220V电源，输入电流允许最大值、各输出回路电流允许最大值以及电源转换参数等应符合施工图设计规定。

综合设备箱外部电源输入端应设接线端子，作为内外电源的清晰界面，可以连接 25mm^2 以下的电缆。各输出回路应设接线端子组或插座为设备提供接电条件。

公共服务舱配电单元为每个用户舱提供可独立控制电源，电源的电压和功率应符合专项设计文件规定。公共服务舱配电单元宜由综合设备箱开关及保护模块、AC220V转DC12V电源转换模块、AC220V转AC24V电源转换模块、AC220V分路开关及保护模块等功能模块组成。公共服务舱的配电可由施工图设计规定。

- 综合设备箱开关及保护模块实现自动重合闸、关合及漏电保护、浪涌保护、过载保护、短路保护、欠电压保护等功能；
- AC220V 转 DC12V 电源转换模块实现电源转换并向各个用户舱、电子锁提供 DC12V 电源；
- AC220V 转 AC24V 电源转换模块实现电源转换并向各个用户舱提供 AC24V 电源；
- 分路开关及保护模块实现向各个用户舱及排风系统、综合箱监控管理单元、照明等各个分路提供独立可控的电源，并提供分路的过载、短路、欠电压保护功能，确保某分路故障不影响其他分路的正常运行。

每个用户舱内部提供独立的空气开关、电源端子和接地端子，宜提供2组DC12V电源端子、3组AC24V电源端子、1个断路器及1个以上AC220V插座，可由施工图设计规定。

5.5.2 电器元件和关键材料的选择和安装

箱内配置的元器件应符合相关的国家标准，技术规格应适合于它们的额定电压、额定电流、额定频率、使用寿命、短路耐受强度等。

电器元件安装应考虑元器件的安装技术要求（如飞弧距离、爬电距离、电气间隙、电磁干扰、防护要求）和产品说明书中注明的注意事项。

5.5.3 电源输入、输出特性要求

输入电源额定值（偏差符合国家电网要求）

- 额定电压：220V；
- 频率：50Hz。

输出电源额定输出电压、额定输出电流、额定功率等由施工图的配电设计确定，默认AC220V/1000W，AC24V/720W，DC12V/140W，电压允许偏差 $\pm 5\%$ 。

5.6 综合设备箱监控管理单元

5.6.1 组成

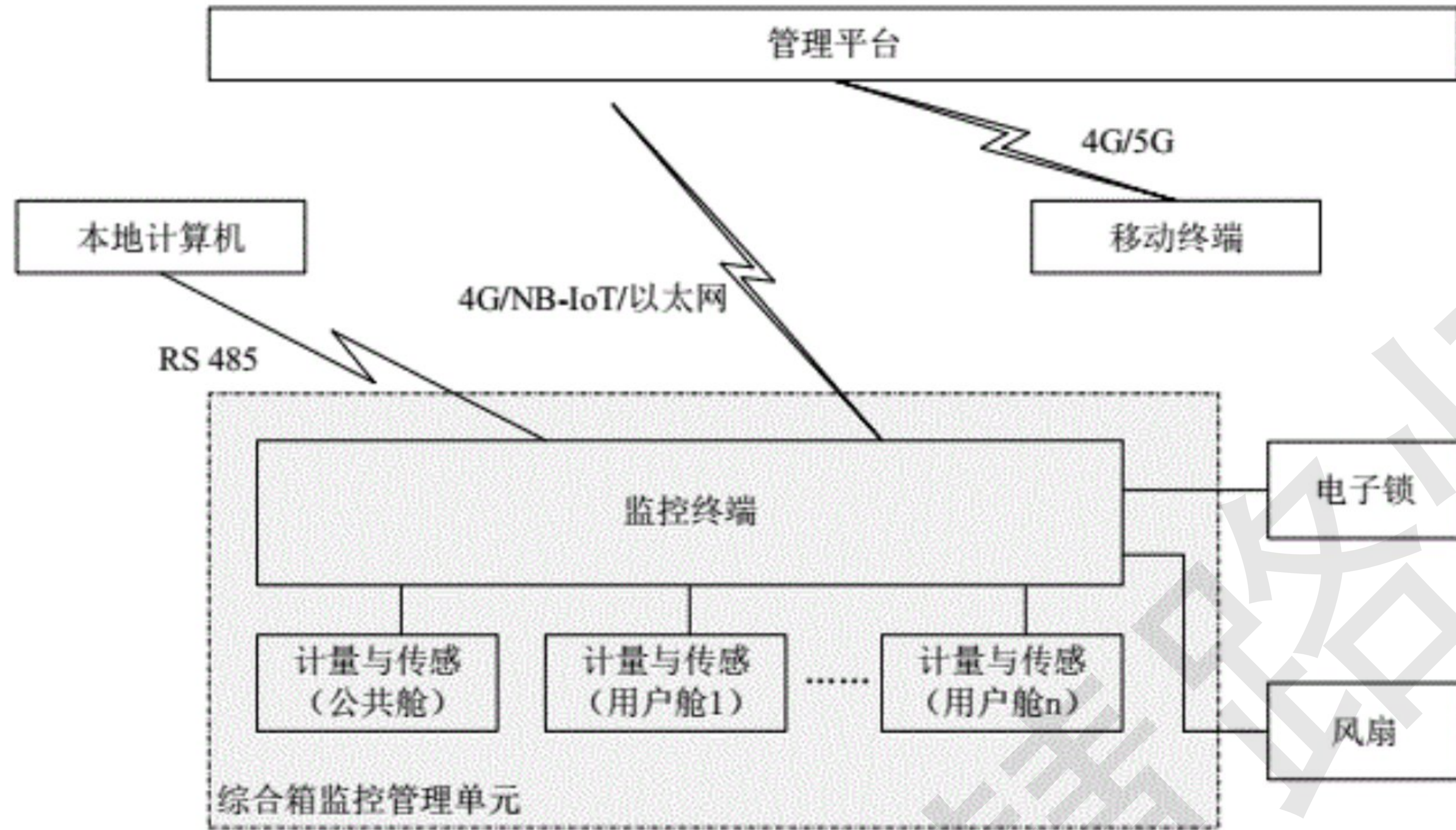


图6 综合设备箱监控管理单元

综合设备箱监控管理单元需满足在室外环境温度、湿度、灰尘、电磁扰动条件下长期稳定可靠运行的要求，并兼顾可生产性、可维护性及意外损伤防护等要求。

综合设备箱监控管理单元实现综合设备箱各个用户舱的用电信息采集以及综合设备箱内运行环境的感知，完成信息的数据采集、数据管理、数据传输以及执行管理系统下发的控制命令。

5.6.2 功能要求

5.6.2.1 综合设备箱运行状态监测

提供道路综合设备箱运行状态监测，包括：

- 输入电压、电流、
- 内部温度
- 风扇启闭状态
- 箱门状态
- 底部积水状态

5.6.2.2 用户舱运行状态监测

提供各个用户舱的运行状态监测，包括：

- 各用户舱的供电电压、电流、功率
- 各用户舱的温度，（至少包括用户舱顶部风扇进风口位置）。

5.6.2.3 告警



巨擎科技，一站式智慧路灯解决方案提供

综合设备箱监控管理单元实时监测综合设备箱及用户舱的运行状态，当发生状态变化或监测数据超出规定范围时发出告警信号，并上报到管理系统。告警功能包括：

- 超温告警：当综合设备箱、公共服务舱、用户舱内温度超出规定范围时，应能发出高温/低温告警信号。
- 风扇告警：当风扇发生异常启闭时，应能发出风扇运行异常告警。
- 门禁告警：当发生门禁开启、关闭时，发出告警信号。
- 积水告警：当综合设备箱底部积水超过规定高度时，能发出告警信号。
- 电压越限告警：当用户舱的供电电压偏离设定范围，能发出告警信号。

5.6.2.4 控制

5.6.2.4.1 电源控制

可开启、关闭用户舱电源。

5.6.2.4.2 电子锁控制

可接受管理系统的命令对箱门电子锁实施管理。

综合设备箱采用智能电子门锁，支持以下三种开锁方式：

- 远程开锁：管理中心人员远程下达命令由综合设备箱监控管理单元开锁。
- 远程授权：维护人员在现场联系管理中心开锁。
- 以上方式失效时，维护人员可以在本地用机械钥匙开锁。

5.6.2.4.3 风扇控制

当箱内温湿度超过限定范围后，可自动启动风扇。

可接受管理系统的命令启动、关闭风扇。

5.6.2.5 通信

5.6.2.5.1 通信方式

综合箱监控管理单元支持以太网、GPRS公网/APN专网通信，实现和管理系统双向通信。管理系统可向综合箱监控管理单元下达控制命令、下发参数和更新应用程序；综合箱监控管理单元可向管理系统发送综合设备箱运行状态、用户舱运行状态和告警信息。当综合箱监控管理单元无法与管理系统通信时，综合箱监控管理单元能按一定策略自动重启电源，减少现场网络设备死机引起的故障。

5.6.2.5.2 通信协议

待定。

5.6.3 综合设备箱监控管理单元功能配置

综合箱监控管理单元按照表2 进行选择配置。



表2 综合箱监控管理单元功能配置

功能		必备	选配
数据采集	用电数据	√	
	状态量	√	
	温度	√	
	积水		
	湿度		√
数据处理和存储	实时数据	√	
	曲线数据	√	
	历史日数据	√	
	历史月数据	√	
参数设置和查询	时钟召测与对时	√	
	限值参数	√	
	风扇控制参数		√
控制	电源控制		√
	风扇控制		√
	电子锁控制	√	
告警事件记录	电压越限事件		√
	温度越限事件	√	
	风扇告警事件		√
	积水告警事件		√
	门禁开闭事件	√	
	电子锁开闭事件	√	
	停上电事件	√	
数据传输	与平台通信	√	
	与电子锁通信	√	
本地功能	本地维护接口	√	
终端维护	终端初始化	√	
	远程升级	√	

监控终端采集的数据类型见表3。

表3 综合箱监控管理单元采集数据项

序号	数据项	必备	选配
1	综合设备箱进线电压、电流、功率、电量		
2	各用户舱各分路电压、电流、功率、电量		
3	公共舱、用户舱温度、湿度	√	
4	各箱门门禁状态	√	
5	积水状态	√	
6	风扇状态	√	
7	电子锁状态	√	

5.6.3.1.1 数据处理及存储

应能按表4 要求对采集数据进行分类存储。

表4 综合箱监控管理单元数据处理和存储



序号	数据项	必备	选配
一	实时数据		
1	综合设备箱进线电压、电流、功率、日电量、月电量	√	
2	各用户舱各分路电压、电流、功率、日电量、月电量	√	
3	公共舱、用户舱温度	√	
4	公共舱、用户舱湿度		√
5	各箱门门禁状态	√	
6	积水状态	√	
7	风扇状态	√	
8	电子锁状态	√	
9	监控管理终端时钟	√	
10	监控管理终端告警状态	√	
11	监控管理终端版本信息	√	
12	监控管理终端事件计数器	√	
二	曲线数据		
1	综合设备箱进线电压、电流、功率曲线		√
2	各用户舱各分路电压、电流、功率曲线		√
3	公共舱、用户舱温度曲线	√	
4	公共舱、用户舱湿度曲线		√
三	历史日数据		
1	综合设备箱进线日累计电量	√	
2	各用户舱各分路日累计电量	√	
3	综合设备箱进线日电压统计数据（最大、最小值及发生时间）		√
4	各用户舱各分路日电压统计数据（最大、最小值及发生时间）		√
5	公共舱、用户舱日温度统计数据（最大、最小值及发生时间）	√	
6	公共舱、用户舱日湿度统计数据（最大、最小值及发生时间）		√
三	历史月数据		
1	综合设备箱进线日累计电量	√	
2	各用户舱各分路日累计电量	√	

5.6.3.1.2 参数设置和查询

- 1) 时钟召测和校对：应能接受管理系统的时钟召测和校对命令，校对误差不超过 5s；终端 24h 内走时误差应小于 0.5s；电源失电后，时钟一年内应能保持正常工作。
- 2) 限值参数：应能由管理系统或本地设置和查询电压越限限值、温度越限限值、湿度越限限值等。
- 3) 风扇控制参数：应能由管理系统或本地设置和查询风扇控制策略及相关参数。

5.6.3.1.3 控制

- 1) 电源控制：应能接受管理系统的命令开启、关闭用户舱电源。
- 2) 风扇控制：应能接受管理系统的命令启动、关闭风扇。
- 3) 电子锁控制：应能接受管理系统的命令，在指定时间内允许开锁。



5.6.3.1.4 告警事件记录

终端应能按表5 要求记录告警事件，每条告警事件记录的内容包括事件类型、事件发生时间及相关情况。

表5 告警事件记录配置表

序号	告警事件项目	必备	选配
1	电压越限事件	√	
2	温度越限事件	√	
3	湿度越限事件		
4	风扇告警事件	√	
5	积水告警事件		√
6	门禁开闭事件	√	
7	电子锁开闭事件	√	
8	停上电事件	√	

5.6.3.1.5 维护

- a) 终端初始化：终端接收到管理系统下发的初始化命令，分别对硬件、参数区、数据区进行初始化，参数区置为缺省值，数据区清零，控制解除。
- b) 软件下载：终端软件可通过远程通信信道实现在线软件下载。

5.7 光缆接入

每个用户舱内应配置1个4端口光纤配线架（ODF），供用户安装交换机等设备时使用。在手井内设置24芯光缆接续盒一个，以供各个用户单位的光缆配接。综合设备箱内预置1根24芯光缆，该光缆预留一定长度在公共舱底部固定后开剥，每4芯一束与用户舱内的光纤配线架（ODF）配接。光缆在综合箱内的部分应沿弱电走线槽布设，要求美观稳固。该光缆另一端穿入手井，在24芯光缆接续盒内与各用户光缆配接。24芯光缆与各用户舱内ODF的各个端口应做好标识，并在使用说明书中标示。

光纤配接要求按照施工设计图纸实施。

5.8 机械性能要求

综合设备箱因能承受正常运行及常规运输条件下的机械振动和冲击而不造成失效和破坏。综合设备箱在经过振动试验后，不应出现下列缺陷：

- a) 出现影响形状、配合和功能的变形或损坏，如铰链、锁具等功能损坏；
- b) 脱层、翘曲、戳穿、损坏和永久变形；
- c) 门开关不灵活、不可靠；
- d) 安装件、紧固件的弯曲、松动、移位或损坏；
- e) 箱门等活动部件转动不灵活、关（锁）不住、卡死。

5.9 绝缘特性



5.9.1 绝缘电阻

综合设备箱中带点回路之间，以及带点回路与裸露导电部件之间，应用相应绝缘电压等级(至少500V)的绝缘测量仪器进行绝缘测量，测得的绝缘电阻按标称电压至少为1000 Ω /V。

5.9.2 耐受电压

冲击耐受电压和工频耐受电压应符合GB7251.1-2013《低压成套开关设备和控制设备》的要求。

5.10 照明及其他要求

综合设备箱为用户舱、公共服务舱提供照明，可与箱门开关联动。照明灯具应采用低压灯具。

公共服务舱及用户舱应配置220V电源插座，满足设备安装、维护操作需要。

5.11 安全要求

5.11.1 结构

综合设备箱应具备锁具防淋雨，门轴防锈蚀和进出线防划割、进水措施，宜考虑结构安全防护。

5.11.2 接地

- a) 箱体应设置接地铜排，接地排应具有防腐涂层，其截面积应不小于 50mm²，并预留至少 10 个连接螺孔和配备相应的螺丝。
- b) 箱体内设备的保护地应直接接至接地排。
- c) 箱体的金属部分应互连并接至接地排，任意两点间的连接电阻不大于 0.1 Ω 。
- d) 箱内所有接地连线应采用外护套黄绿相间的铜芯导线，铜芯截面积应不小于 16mm²。
- e) 接地连接点应有清晰的接地标识。
- f) 箱体必须提供接地螺栓，确保箱体及箱体内设备的接地安全。

5.11.3 防护等级

应符合GB/T 4208-2017中的IP55等级要求。

应符合GB/T 20138-2006中的IK10等级要求。

5.12 基础要求

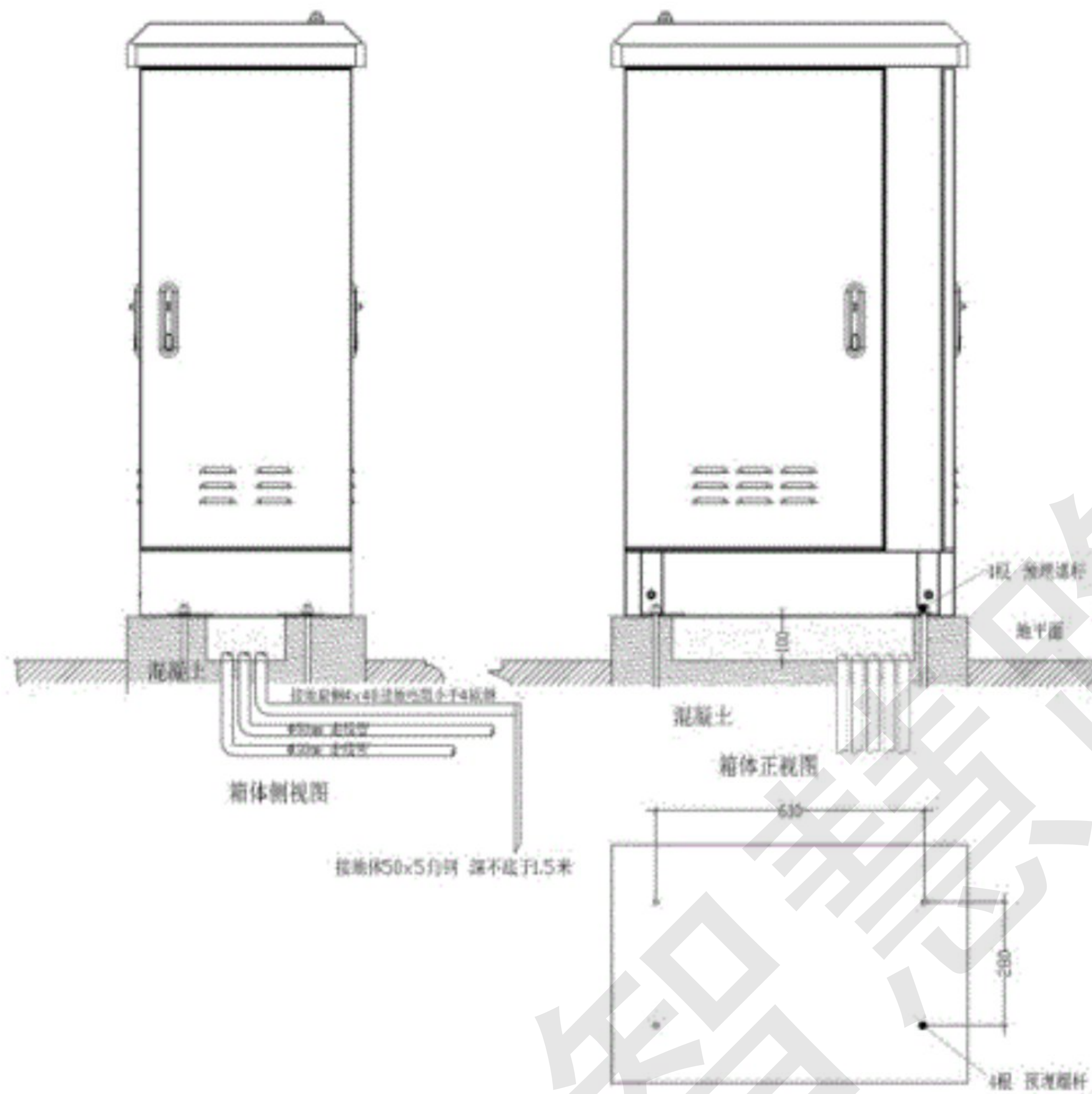


图7 基础示意图

基础尺寸应符合设计要求，基础采用凹槽型结构，基础上平面应高出地面150mm，进出线缆应穿管保护，并应留有备用管道。基础示意图如图7 所示。

综合设备箱底部预留不少于10个进出线孔，至少包括6个进线孔（电源、光缆）和4个出线孔（与综合杆上设备相连）。

6 检验方法

6.1 一般检查

综合设备箱应进行如下检查：

- 检查综合设备箱应符合制造图样及相应的标准，各种元件、器件安装应牢固、端正、正确；
- 检查综合设备箱外观、颜色及焊接，各个表面应平整，涂层应均匀，应符合 5.3 的要求；
- 检查综合设备箱的结构、外形尺寸、用户仓内预留尺寸应符合 5.4 的要求；
- 检查综合设备箱的正门、侧门开启角度应不小于 95° ，并应启闭灵活；
- 检查所有机械操作零部件、锁等运动部件的动作应灵活，动作效果正确；
- 检查箱门铰链应为黑色暗铰链且门缝宽度不大于 5mm；



g) 检查综合设备箱的标志及应随综合设备箱出厂的技术文件与资料应完整。

6.2 通电检查

通电检查的目的在于检测综合设备箱的接线是否正确以及综合设备箱的工作特性是否达到规定的要求。

试验时，综合设备箱应在额定电源电压下运行，然后将电源电压在规定的变化范围内连续调节，综合设备箱在额定负载和过载条件下检验其工作特性及操作应符合产品技术条件的规定。

综合设备箱通电后进行如下检查：

- a) 照明灯应能满足操作和维护照明要求；
- b) 用于安装或维护操作所需的 220V 电源插座应能正常供电；
- c) 风扇应能正常启动。

6.3 安全防护性能检查

6.3.1 接地性能试验

用目测和手触及相应工具相结合的方法，对全部连接点逐个进行检查，证明它们是可靠的电气连接。用毫欧表测量接地排连接点与综合设备箱的金属部分任意两点之间的连接电阻应小于 0.1Ω 。

6.3.2 耐压与绝缘性能试验

按照GB7251.1-2013《低压成套开关设备和控制设备》中规定试验要求进行试验。

6.3.3 防护性能试验

按照GB/T 4208-2017中规定试验要求进行防护试验，其结果应符合本技术条件5.11.3要求。

按照GB/T20138-2006，采用适合于综合设备箱的试验锤的方法。综合设备箱应像正常使用一样固定在刚性支撑体上。应按如下施加撞击能量：

- 对前门的外露面冲击 3 次；
- 对侧门的外露面冲击 5 次；
- 对侧箱板的外露面冲击 5 次；
- 对后门的外露面冲击 3 次；

碰撞应平均分布在箱体的表面，且在同一部位附近所施加的碰撞不应超过2次，但锁、铰链等箱组件不进行此试验。试验结果应符合5.8 要求。

6.4 监控功能检查

进行监控功能试验时，应将测试主机、被测综合设备箱以及相应信道连接成一个测试系统，试验的内容根据被测综合设备箱的按照表2 的配置项目要求进行选择。



7 检验规则

7.1 检验分类

综合设备箱检验分为出厂检验、型式检验。

7.2 出厂检验

综合设备箱出厂前均应进行出厂检验，合格后方可出厂。

7.3 型式检验

7.3.1 检验时机

提供型式检验的综合设备箱，应是出厂检验合格的产品。当综合设备箱有下列情况之一时，应进行型式检验：

- 新产品设计定型鉴定时；
- 定型产品如有设计、材料或工艺变更，且影响其性能时；
- 正式生产后，定期进行周期性（周期不大于两年）检测时；
- 长期（一年以上）停产后，再恢复生产时；
- 监管单位认为有必要进行的抽样检测时；
- 国家质量监督部门指定进行的鉴别性检测时。

7.3.2 检验项目

7.3.3 结果判定

所有检测项目均合格，则判型式检验合格，否则为不合格。

不合格处置

判为型式检验不合格的，允许经技术处理消除不合格原因后，重新提交型式检验。

8 标志、包装、运输、贮存

8.1 标志

在综合设备箱前门机柜文件夹周边适当位置应有永久性产品标志，标明产品型号、名称、生产单位、出厂年月、机号等。标志尺寸为90mm×55mm。

综合设备箱表面印刷文字、图案应符合订货要求。

8.2 包装

产品应包装出厂，包装应防潮、防震。

包装箱内除产品外，还应装入产品使用说明书、合格证、备附件和装箱清单。

8.3 运输



综合设备箱包装后，在运输中应避免碰撞、跌落、雨雪的直接淋袭和日光暴晒。在正常运输中，不应出现有损设备外观及性能的情况。

8.4 贮存

综合设备箱应贮存于通风良好、温度范围在 $-15^{\circ}\text{C}\sim+75^{\circ}\text{C}$ ，相对湿度不大于85%，周围环境不含有腐蚀性气体，无有害化学物品和气体的库房内。

9 安装要求

9.1 箱体的安装

综合设备箱底部应与基础上地脚螺栓连接固定，连接固定点不得裸露在外。

综合设备箱底座与基础之间的缝隙应采用防水材料封堵。

9.2 电缆进线及固定

综合设备箱的底板上应提供电缆进入的进线孔及密封圈，在机柜内部应为内部配线及电缆进线的固定提供条件。

综合设备箱应为光纤接线提供安装、固定及盘绕附件。

9.3 箱内设备的安装和布线

布放线缆不得损伤导线绝缘层，必须便于相关线缆插头的安装和维护。

设备之间布线路由应合理、减少往返、距离最短。

箱内高压电源线、低压电源线、光纤连接线、通信线应尽可能分开布放、分别绑扎，光纤连接线的布放应考虑保护措施。