



9. 140. 40; 93. 080. 30

扫码加好友，获取更多智慧灯杆免费资料：
包括行业标准、研究报告、产业政策、解决方案等



中华人民共和国国家标准

GB 7000.5—2005/IEC 60598-2-3:2002
代替 GB 7000.5—1996

道路与街路照明灯具安全要求

Safety requirements of luminaires for road and street lighting

(IEC 60598-2-3:2002, Luminaires—Part 2-3: Particular requirements—
Luminaires for road and street lighting, IDT)

2005-01-18 发布

2005-08-01 实施

中华人民共和国国家质量监督检验检疫总局 发布
中国国家标准化管理委员会



扫码加好友，获取更多智慧灯杆免费资料：
包括行业标准、研究报告、产业政策、解决方案等

GB 7000.5—2005/IEC 60598-2-3:2002

目 次

前言	III
1 范围	1
2 一般试验要求	1
3 定义	1
4 灯具分类	2
5 标记	2
6 结构	3
7 爬电距离和电气间隙	5
8 接地规定	5
9 接线端子	5
10 外部接线和内部接线	5
11 防触电保护	5
12 耐久性试验和热试验	5
13 防尘和防水	6
14 绝缘电阻和电气强度	6
15 耐热、耐火和耐起痕	6
图 1 静态风力试验的不同方法	6
图 2 计算正方形边缘上的颗粒数	7
附录 A (资料性附录) 拖动系数测量	8
附录 B (规范性附录) 产品重新试验时所需的更严酷/关键要求的修订条款一览表	9



扫码加好友，获取更多智慧灯杆免费资料：
包括行业标准、研究报告、产业政策、解决方案等

GB 7000.5—2005/IEC 60598-2-3:2002

前 言

本部分的全部技术内容为强制性。

本部分为 GB 7000 系列灯具国家标准的一个部分，GB 7000 系列现有标准 18 个，到本部分出版之日，已出版的 GB 7000 系列标准如下：

- GB 7000.1—2002 灯具一般安全要求与试验
- GB 7000.2—1996 应急照明灯具安全要求
- GB 7000.3—1996 庭园用的可移式灯具安全要求
- GB 7000.4—1996 儿童感兴趣的可移式灯具安全要求
- GB 7000.5—1996 道路与街路照明灯具的安全要求
- GB 7000.6—1996 内装变压器的钨丝灯灯具的安全要求
- GB 7000.7—1997 投光灯具安全要求
- GB 7000.8—1997 游泳池和类似场所用灯具安全要求
- GB 7000.9—1998 灯串安全要求
- GB 7000.10—1999 固定式通用灯具安全要求
- GB 7000.11—1999 可移式通用灯具安全要求
- GB 7000.12—1999 嵌入式灯具安全要求
- GB 7000.13—1999 手提灯安全要求
- GB 7000.14—2000 通风式灯具安全要求
- GB 7000.15—2000 舞台灯光、电视、电影及摄影场所(室内外)用灯具安全要求
- GB 7000.16—2000 医院和康复大楼诊所用灯具安全要求
- GB 7000.17—2003 限制表面温度灯具安全要求
- GB 7000.18—2003 钨丝灯用特低电压照明系统安全要求

本部分应与 GB 7000.1《灯具一般安全要求与试验》一起使用。

本部分的附录 A 为资料性附录，附录 B 为规范性附录。

与前版比较，本版的主要变化是增加了对柱式合成灯具(2,6.1,6.6,6.7,6.8,附录 B)的要求。

本部分等同采用 IEC 60598-2-3:2002《灯具——第 2-3 部分：特殊要求——道路与街路照明灯具》在技术内容和编写格式上本部分与 IEC 60598-2-3:2002 完全等同。

本部分由中国轻工业联合会提出。

本部分由全国照明电器标准化技术委员会灯具标准化分技术委员会归口。

本部分负责起草单位：国家灯具质量监督检验中心、上海市照明灯具研究所。

本部分参加起草单位：宁波帅康灯具股份有限公司，惠州雷士工业发展有限公司。

本部分起草人：施晓红、陈超中。

本部分参与起草人：马兴乔、熊飞。

本部分代替 GB 7000.5—1996《道路和街路照明灯具的安全要求》。

本部分第 1 版于 1996 年发布，本版是第 1 次修订。



扫码加好友，获取更多智慧灯杆免费资料：
包括行业标准、研究报告、产业政策、解决方案等

GB 7000.5—2005/IEC 60598-2-3:2002

道路与街路照明灯具的安全要求

1 范围

GB 7000 系列标准本部分规定的要求适用于：

- 道路、街路照明和其他室外公共场所照明的灯具；
 - 隧道照明；
 - 在正常地面以上总高度最低为 2.5 m 的柱式合成灯具；
- 并且这些灯具使用电光源的电源电压不超过 1 000 V。

注：总高度低于 2.5 m 的柱式合成灯具正在考虑中。

1.1 规范性引用文件

应用 GB 7000.1 第 0 章的引用标准和下述标准：

下列文件中的条款通过 GB 7000 的本部分的引用而成为本部分的条款。凡是注日期的引用文件，该日期之后的所有的修改单(不包括勘误的内容)或修订版均不适用于本部分，然而，鼓励根据本部分达成协议的各方研究是否可使用这些文件的最新版本。凡是不注日期的引用文件，其最新版本适用于本部分。

IEC 60364-7-714:1996 建筑物电气设备——第 7 部分：特殊装置或场所的要求——第 714 章：外部照明设备

IEC 60068-2-75:1997 环境试验——第 2-75 部分：试验——试验 Eh：锤击试验

2 一般试验要求

应用 GB 7000.1 第 0 章。

在 GB 7000.1 相关章规定的试验应按本标准列出的顺序进行。

为了便于试验，以及样品尺寸的原因，允许只使用灯具的适当部件(这主要适用于柱式合成灯具)。

3 定义

应用 GB 7000.1 第 1 章和下述定义。

3.1

跨接线 span wire

主支承件之间的钢索，承受着整个装置的重量的。

注：整个装置可包括几个灯具、电源电缆和拉线(索)。

3.2

悬挂线 suspension wire

系于跨接线上承受灯具重量的钢索。

3.3

锁紧线 stay wire

在主支承件之间的拉紧钢索，用来限制悬挂的灯具的横向移动和转动。

3.4

柱式合成灯具 column-integrated luminaires

灯具组合在灯柱内形成的照明系统，灯柱固定在地面上。



扫码加好友,获取更多智慧灯杆免费资料:
包括行业标准、研究报告、产业政策、解决方案等
7000.5—2005/IEC 60598-2-3:2002

3.5

柱式合成灯具的反射部件或外部装饰部件 **reflective or decorative external part of a column-integrated luminaire**

以固定方向反射光线的装置,或以装饰为目的安装在灯腔外(通常在柱式合成灯具顶部)的装置。

3.6

灯柱 **lighting column**

托住一个或多个灯具的支撑件,包括一个或多个部件:一根柱子、可能有一个接长件(如需要的话)一个托架。悬垂照明的柱子不包括在内。

3.7

柱式合成灯具的标称高度 **nominal height of a column-integrated luminaire**

对根植于地面的柱式合成灯具,是指外部部件装入处的中心线与预想地平面之间的距离,对带有法兰盘的柱式合成灯具,是指外部部件装入处的中心线与法兰盘底部之间的距离。

3.8

柱式合成灯具的门孔 **door opening of a column-integrated luminaire**

在柱式合成灯具柱子上的开口,目的是提供可以接近电气设备的通道。

3.9

柱式合成灯具的电缆引入槽 **cable entry slot of a column-integrated luminaire**

柱式合成灯具地面以下部件的开口,目的是引入电缆。

3.10

柱式合成灯具的接线盒 **connection box of a column-integrated luminaire**

含有接线端子座的盒子:使柱式合成灯具连接到电源并进行电源电缆环路连接的保护装置。

3.11

隧道灯具 **tunnel lighting**

直接安装到或通过支架安装到隧道墙面或顶棚的隧道照明灯具。

4 灯具分类

灯具应根据 GB 7000.1 第 2 章进行分类。

注:通常,道路和街路照明灯具适合于下述一种或多种安装方式:

- a) 装在支架管或类似物上;
- b) 装在桅杆(立柱)悬臂上;
- c) 装在立杆顶部;
- d) 装在跨接线或悬挂线上;
- e) 装在墙上。

5 标记

应用 GB 7000.1 第 3 章的规定。此外,与灯具一起提供的安装说明书中应含有下述内容:

- a) 设计状态(正常工作位置);
- b) 重量,包括控制装置(如有的话);
- c) 外形尺寸;
- d) 若安装在高于地面 8 m 以上,遭受风力的最大投影面积(见 6.3.1);
- e) 如果适用的话,灯具适宜的悬挂线截面积范围;
- f) 适于在室内使用,考虑自然空气流动作用允许的 10℃ 未在测得的温度(见 12.1)中减去;
- g) 放置接线盒的腔体尺寸;



h) 施加在螺栓或螺钉上的扭矩,单位为牛顿米,这些螺栓或螺钉用于将灯具固定到支架或支撑件。

6 结构

应用 GB 7000.1 第 4 章和下述 6.1 到 6.5 的规定。

6.1 所有灯具的外壳防护等级至少应达到 IPX3,但隧道照明灯具和柱式合成灯具带的侧开式外部部件配玻璃件至少应达到 IPX5。

对柱式合成灯具,包括门孔,IP 类别的规定如下:

- 1) 2.5 m 以下的部件:IP3X(见 IEC 60364-7-714);
- 2) 2.5 m 以上的部件:IP2X(当外部部件是侧开式的情况下,配玻璃件的 IP 分类应为 IP5X)。

6.2 悬挂于跨接线上的灯具应配备夹紧装置,随灯具提供的说明书上应说明与夹紧装置相适应的跨接线的尺寸范围。装置应夹紧跨接线以防止灯具相对于跨接线移动。

在灯具安装和正常使用期间,悬挂装置不能损坏跨接线。

将灯具固定到灯具制造厂说明书上规定的最小和最大跨接线上后,目视检验其合格性。

注:应避免夹紧装置与跨接线之间的电解腐蚀。

6.3 将灯具或外部部件固定到支撑物上的方式应与灯具或外部部件的重量相适应。连接件的设计应使组合件的投影面积能承受 150 km/h 的风速而没有过度变形。

支承灯具或外部部件和内部附件重量的固定装置应提供措施,防止任一灯具部件或外部部件在使用或维护时因振动而移位。

除了至少用两个装置固定以外,例如螺钉或具有足够强度的类似装置,固定的灯具部件或外部部件应有附加的防护,万一在正常条件下一个固定装置失效时,防止这些部件坠落,导致危及人、动物和周围环境。

合格性由目视检验,对安装在桅杆(立柱)悬臂上和立杆顶部的灯具或外部部件,进行 6.3.1 的试验来检验。

隧道灯具不要求进行风力试验。

注:考虑到振动可能产生的影响,灯具应与可能使用的光源和灯杆一起考虑。

6.3.1 安装在桅杆(立柱)悬臂上和立杆顶部的灯具或外部部件的静态载荷试验。

安装灯具或外部部件时,使其最严酷表面承受载荷。

计算 $Cd \times S$ 的最大值来确定最严酷表面。

其中:

Cd ——拖动系数;

S ——承受载荷的面积(m^2)。

拖动系数由表面形状而定。如 Cd 不进行测量,对于灯具或外部部件, Cd 应取值 1.2。

注 1: Cd 的测量见附录 A。

应根据制造厂说明书的规定,锁紧固定装置。

在最严酷的表面上施加均匀分布的恒定载荷 10 min。

注 2: 载荷分布的等效方法见图 1。如果使用袋子,可以装入沙粒、铅沙粒或铅小球。

载荷应等于 $F = 1/2Rh \times S \times Cd \times V^2$ (N)

其中:

Rh ——等于 1.225 kg/m^3 (空气密度);

V ——风速(m/s)。

相对于灯具或外部部件安装高度的风速应为:

高度不超过 8 m, $V = 45 \text{ m/s}$ (163 km/h);



扫码加好友，获取更多智慧灯杆免费资料：
包括行业标准、研究报告、产业政策、解决方案等

GB 7000.5—2005/IEC 60598-2-3:2002

高度超过 8 m 不超过 15 m, $V=52$ m/s(188 km/h);

高度超过 15 m, $V=57$ m/s(205 km/h)。

注 3: 在某些国家, 风速由国家标准规定(例如日本)。

拖动系数为 1.2(或根据附录 A 测量的精确数值)。

试验后, 应无损害灯具安全的可见的失效, 固定点的永久变形不能超过 2 cm/m 的斜率, 并且不得绕固定点转动。

6.4 如果使用单个灯座不能保证光源的正确位置时, 应提供适当的支承装置。

对于可调节灯座或光学部件, 应提供适当的参考标记。

合格性由目视检验。

6.5 玻璃罩应由能碎成小块的玻璃做成, 或提供防护, 即提供一个由足够小网眼制成的网罩或一块能保留住玻璃碎片的镀膜玻璃。

对平玻璃罩, 目视检验其合格性, 如玻璃没有提供防护, 还要进行下述试验。

把玻璃件完整地支承起来, 保证玻璃碎裂时碎粒(片)不散射开来, 同时防止碎粒(片)移动。在玻璃长边的中点朝玻璃中心 30 mm 处用中心钻凿器击碎玻璃, 在碎裂 5 min 之内, 在最粗大碎粒(片)的中心区域边长为 50 mm 的正方形内数碎粒(片)的数目, 该区域限于玻璃内。

注: 适用的话, 测量区域应距离边、孔或玻璃机械加工处 30 mm 以上。

如果边长为 50 mm 正方形内的碎粒(片)数大于 60, 则认为玻璃通过此试验。比玻璃全厚度小的玻璃碎粒(片)不计在内。如玻璃尺寸较小, 得不到 50 mm×50 mm 区域, 必须达到的碎粒(片)数按比例减少。

在数边长为 50 mm 正方形内碎粒(片)的总数时, 要考虑正方形中部的碎粒(片)和那些边缘处的碎粒(片)。在数正方形边缘处的碎粒(片)时, 建议数穿越两条相邻边的所有碎粒(片)数, 而穿越其他两条边的碎粒(片)不计入(见图 2)。

适宜的数碎粒(片)方法是先将一块边长为 50 mm 的正方形透明材料覆盖在玻璃上, 然后在该正方形内每颗已计入的碎粒(片)上逐一点墨汁。

注 1: 当试样还保持一整块时, 一般裂纹就指可用于指示碎粒(片), 并就此判断碎粒(片)的尺寸和数量, 除非玻璃使用加强措施或镀膜。

注 2: 由平玻璃成形的玻璃罩, 试验尚在考虑中。

6.6 柱式合成灯具接线腔应在门孔内提供容纳下述部件的足够空间。

- 灯具接线端子;
- 保护装置;
- 电源电缆端接和环路连接;
- 接线盒(如有的话)。

接线腔应提供这些设备的固定措施, 如果这种装置是金属的, 应采用防腐蚀材料或具有适当防护来防止腐蚀。

6.7 关于负载计算和结构设计验证试验, 除了外部部件以外, 柱式合成灯具应符合 ISO 标准(如果有)、其他地区标准或国家标准(适用的话)的规定。

注: 欧洲用 EN40, 日本用 JIL1003, 北美用 ANSI C 136 系列。

6.8 对柱式合成灯具的门进行的防腐蚀处理应与柱式合成灯具的处理方法一致。

合格性用 GB 7000.1 中 4.18 规定的试验检验。

门的开口应设计成只有授权人员才能打开。

门的样品要进行型式试验。试验装置是 IEC 60068-2-75 规定的摆锤、垂直下落锤、弹簧冲击试验装置或其他能得出等效结果的适当装置。应该用 5Nm 冲击能量进行 3 次试验。

如果门有几个平面的话, 冲击应对门最大的一个面的中心进行。



扫码加好友，获取更多智慧灯杆免费资料：

包括行业标准、研究报告、产业政策、解决方案等 GB 7000.5—2005/IEC 60598-2-3:2002

试验后，样品应无损坏，特别是：

- 锁紧装置应仍能工作；
- 样品上应无看得见的裂痕；
- IP 防护等级应没有降低(见 6.1)。

6.9 对柱式合成式灯具：

- 电缆引入槽不应小于 50 mm×150 mm；
- 从引入槽到接线腔的电缆通道应至少为 50 mm，而且不会阻塞，没有会磨损电缆的锐边、毛口、毛刺等。

合格性由目视和测量检验。

注：在美国，电缆引入槽的尺寸必须符合 ANSI C 136 的规定。

7 爬电距离和电气间隙

应用 GB 7000.1 第 11 章的规定。

8 接地规定

应用 GB 7000.1 第 7 章和下述 8.1 的规定。

8.1 接线端子的固定部件的连接应设计并制作成当夹紧部件拆下时，能防止其转动。

合格性由目视并进行 GB 7000.1 第 14 章和第 15 章机械试验检验。

9 接线端子

应用 GB 7000.1 第 14 章和第 15 章。

电源连接接线端子应允许连接 GB 7000.1 第 14 章表 14.1 的标称截面积的导体，但标称截面积小于 1 mm² 的电源电缆除外。

合格性由装上规定的最小和最大截面积导体来检验。

10 外部接线和内部接线

应用 GB 7000.1 第 5 章和以下 10.1 的规定。

10.1 道路和街路照明灯具应具备有一个软线固定架，以消除电源电缆的导体连接到接线端子上所产生的张力，如果没有软线固定架，电源电缆的重量将会在连接点上施加一个拉力。

合格性由 GB 7000.1 第 5 章的有关试验来检验，但应采用 60 N 的拉力和 0.25 Nm 的扭矩进行试验。

采用拉力和扭矩的数值取决于电源电缆的重量，一般来说，上述规定的数值是合适的，但对于打算安装到高于 20 m 的灯具以及如果电源电缆的重量给软线固定架的力超过 4 kg，则应采用 100 N 的拉力和 0.35 N 的扭矩进行试验。

11 防触电保护

应用 GB 7000.1 第 8 章的规定。

12 耐久性试验和热试验

应用 GB 7000.1 第 12 章和以下规定。

12.1 当应用 GB 7000.1 第 12 章的表给出的限值时，考虑到灯具在工作环境中受自然空气流动的影响，试验罩内测得的温度应减去 10℃。

仅在室外使用的产品，应在其声称的 $t_a \pm 5^\circ\text{C}$ 进行试验，然后在试验测得的温度值中减去 10℃。



扫码加好友，获取更多智慧灯杆免费资料：
包括行业标准、研究报告、产业政策、解决方案等
7000.5—2005/IEC 60598-2-3:2002

12.2 对于 IP 数字大于 IP20 的灯具,应在 GB 7000.1 第 9 章的 9.2 之后,9.3 之前进行本部分第 13 章规定的 GB 7000.1 第 12 章 12.4、12.5 和 12.6 的相关试验。

13 防尘和防水

应用 GB 7000.1 第 9 章和以下规定。

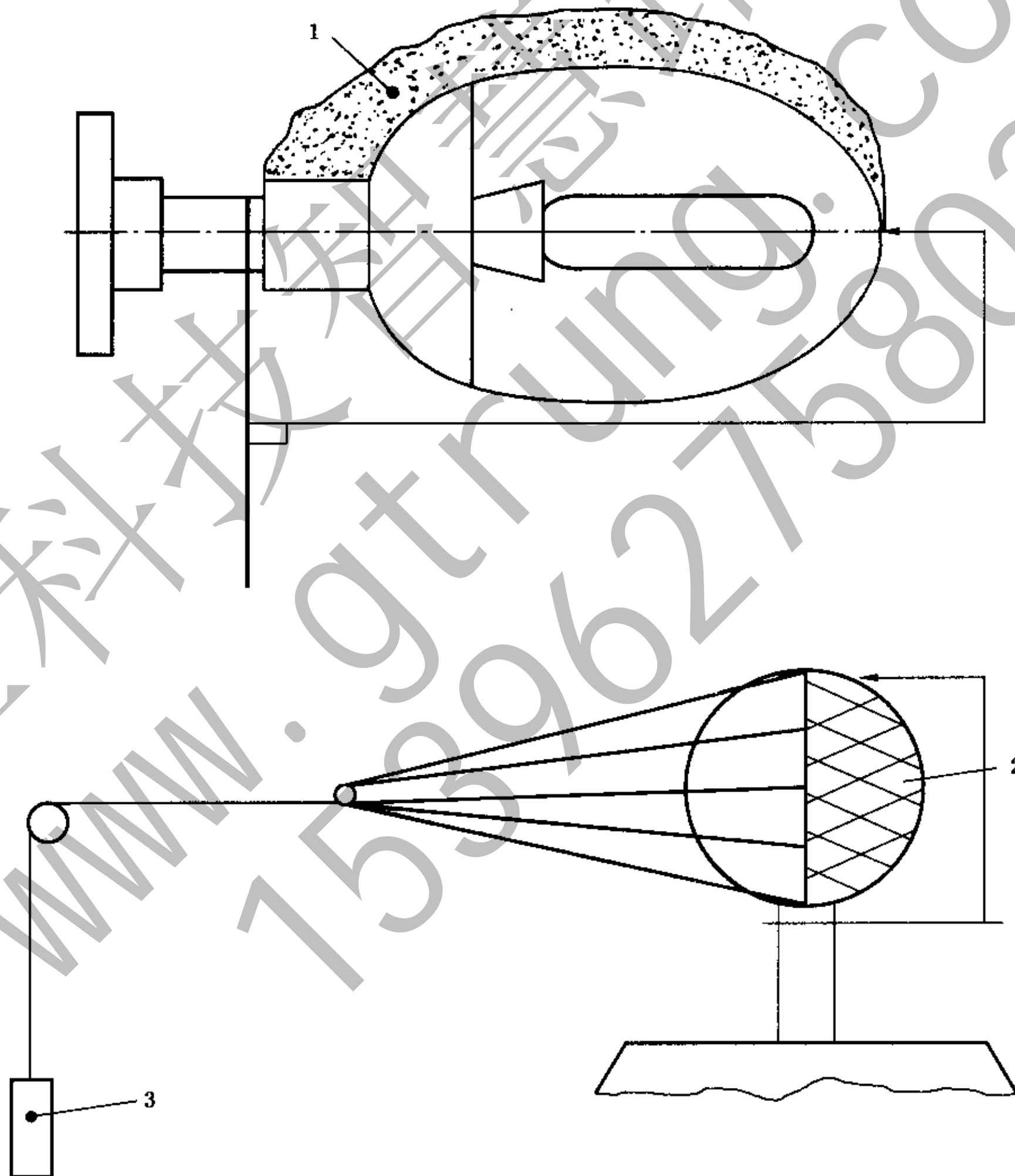
13.1 对 IP 数字大于 IP20 的灯具,GB 7000.1 第 9 章规定试验的顺序应按本部分第 12 章的规定。

14 绝缘电阻和电气强度

应用 GB 7000.1 第 10 章的规定。

15 耐热、耐火和耐起痕

应用 GB 7000.1 第 13 章的规定。



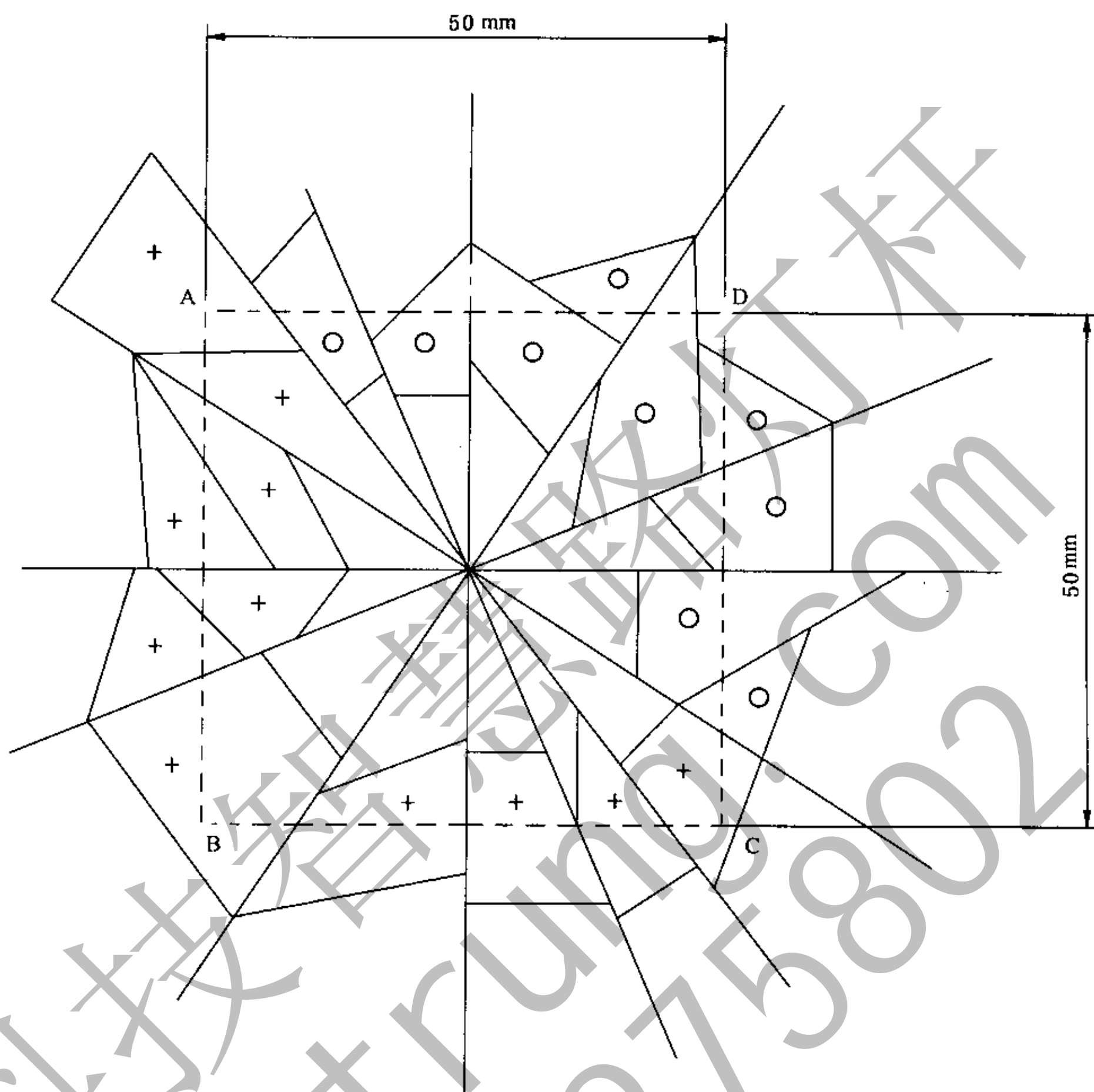
图中:

- 1——沙袋;
- 2——网;
- 3——重块。

图 1 静态风力试验的不同方法



扫码加好友，获取更多智慧灯杆免费资料：
包括行业标准、研究报告、产业政策、解决方案等



- + 计入的颗粒(被选定的相邻两条边 AB/BC 穿过)。
- 不计入的颗粒(未被选定的相邻两条边 AB/BC 穿过)。

图 2 计算正方形边缘上的颗粒数



扫码加好友，获取更多智慧灯杆免费资料：
包括行业标准、研究报告、产业政策、解决方案等

GB 7000.5—2005/IEC 60598-2-3:2002

附录 A
(资料性附录)
拖动系数测量

A.1 测量方法

以 ISO 4354 中介绍的用于确定拖动系数值的方法的相同方式完成拖动系数的测量。灯具测量比在一个复杂结构上的测量方便(静止试验的灯具代表着灯具的实际尺寸)。通常的方法是按制造厂的安装规定将灯具放在风洞内。风洞应满足:灯具的表面 S 代表着风洞最大截面积的 5%。测量时使用的风速应根据 6.3.1 的规定,尽可能代表实际情况。应考虑将 25 m/s 作为最小值。测量以后,应无损害灯具安全的看得见的损害。

A.2 参考文件

ISO 4354:1997 风对结构物的作用



扫码加好友，获取更多智慧灯杆免费资料：
包括行业标准、研究报告、产业政策、解决方案等

GB 7000.5—2005/IEC 60598-2-3:2002

附录 B (规范性附录)

产品重新试验时所需的更严酷/关键要求的修订条款一览表

本部分的新版本扩大了标准的范围并包含了对柱式合成灯具的要求。对其他类型的道路和街路照明灯具，本新版本没有引出更严酷或关键的要求。因此，表明已符合 IEC 60598-2-3 第 2 版，包括其 1997 年第 1 号修订件和 2000 年第 2 号修订件的道路和街路照明灯具不需要重新试验就可以认为符合本新版本了。

注：当本部分将来修订件/版本中引出更严酷/关键的要求时，这些条款将标记字母“R”并列入本附录。

www.gtrung.com
15396275802