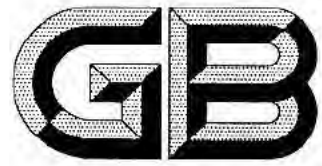




240.10

扫码加好友，获取更多智慧灯杆免费资料：
包括行业标准、研究报告、产业政策、解决方案等



中华人民共和国国家标准

GB 18802.1—2011
代替 GB 18802.1—2002

低压电涌保护器(SPD) 第1部分：低压配电系统的电涌保护器 性能要求和试验方法

Low-voltage surge protective devices—
Part 1: Surge protective devices connected to low-voltage power distribution systems—
Requirements and tests

(IEC 61643-1:2005, MOD)

2011-12-30 发布

2012-12-01 实施



中华人民共和国国家质量监督检验检疫总局
中国国家标准化管理委员会

发布



扫码加好友，获取更多智慧灯杆免费资料：
包括行业标准、研究报告、产业政策、解决方案等

GB 18802.1—2011

目 次

前言	III
引言	V
1 总则	1
2 使用条件	2
3 术语和定义	2
4 分类	7
4.1 端口数	7
4.2 SPD 的设计类型	7
4.3 SPD 的 I、II 和 III 类试验	7
4.4 使用地点	7
4.5 易触及性	8
4.6 安装方式	8
4.7 SPD 的脱离器	8
4.8 过电流保护	8
4.9 按 GB 4208 的 IP 代码的外壳防护等级	8
4.10 温度范围	8
4.11 系统	8
4.12 多极 SPD	8
5 标准额定值	9
5.1 I 类试验的冲击电流 I_{imp} 优选值	9
5.2 II 类试验的标称放电电流 I_n 优选值	9
5.3 III 类试验的开路电压 U_o 优选值	9
5.4 电压保护水平 U_p 优选值	9
5.5 交流有效值或直流的最大持续工作电压 U_c 的优选值	9
6 技术要求	9
6.1 一般要求	9
6.2 电气性能要求	10
6.3 机械性能要求	12
6.4 环境要求	14
6.5 安全要求	14
6.6 对二端口和输入/输出分开的一端口的 SPD 的附加试验要求	15
7 型式试验	15
7.1 一般试验程序	16
7.2 标识和标志	20
7.3 接线端子和连接	20
7.4 直接接触防护试验	24



扫码加好友，获取更多智慧灯杆免费资料：
包括行业标准、研究报告、产业政策、解决方案等
18802.1—2011

7.5	确定限制电压	24
7.6	动作负载试验	27
7.7	SPD 的脱离器和 SPD 过载时的安全性能	31
7.8	二端口和输入/输出端子分开的一端口的 SPD 试验	38
7.9	附加试验	40
8	常规试验和验收试验	52
8.1	常规试验	52
8.2	验收试验	52
附录 A (资料性附录)	应用 I 级试验时对 SPD 的考虑	53
附录 B (规范性附录)	TOV 值	54
附录 C (规范性附录)	符号汇总表	55
参考文献		56



扫码加好友,获取更多智慧灯杆免费资料:
包括行业标准、研究报告、产业政策、解决方案等

GB 18802.1—2011

前 言

本部分的全部技术内容为强制性。

GB/T 18802《低压电涌保护器(SPD)》系列标准的结构及名称如下:

- GB 18802.1 低压配电系统的电涌保护器(SPD) 第1部分 性能要求和试验方法
- GB/T 18802.12 低压配电系统的电涌保护器(SPD) 第12部分 选择和使用导则
- GB/T 18802.21 低压电涌保护器 第21部分:电信和信号网络的电涌保护器(SPD) 性能要求和试验方法
- GB/T 18802.22 低压电涌保护器 第22部分:电信和信号网络的电涌保护器(SPD) 选择和使用导则
- GB/T 18802.311 低压电涌保护器元件 第311部分气体放电管(GDT)规范
- GB/T 18802.321 低压电涌保护器元件 第321部分雪崩击穿二极管(ABD)规范
- GB/T 18802.331 低压电涌保护器元件 第331部分金属氧化物压敏电阻(MOV)规范
- GB/T 18802.341 低压电涌保护器元件 第341部分电涌抑制晶闸管(TSS)规范
- 本部分为GB/T 18802的第1部分。

本部分修改采用IEC 61643-1:2005《低压电涌保护器 第1部分:连接低压配电系统的电涌保护器性能要求和试验方法》(英文版)。

本部分按照GB/T 1.1—2009给出的规则起草。

本部分与IEC 61643-1:2005的差异如下:

- 本部分取消了3.4电压开关型SPD和3.5电压限制型SPD中的另一种称呼。
- 本部分对图示的序号做了编辑性的调整,图示序号按出现的顺序依次递增。
- 本部分在7.7中的一般要求中增加注“用作指示装置或者类似功能的SPD在试验时可断开”。
- 本部分取消了IEC 61643-1:2005中表11x,只规定了我国的过载特性电流系数 K 的选取值。
- 本部分对短路耐受能力试验中的试验电压 U_c 改为 U_{cn} ,因为试验电压需要考虑制造厂推荐的最大过电流保护元件的额定电压。修改的依据EN 61643-11:2002+A11:2007和IEC 61643-11(CD)。
- 对本部分中出现的符号进行汇总。

本部分与GB 18802.1—2002的主要区别:

- 本部分在第3章定义中,对冲击电流 I_{imp} 、最大持续工作电压 U_c 、1.2/50冲击电压和8/20冲击电流等定义做了修改和完善。增加了新的定义:多极SPD、总放电电流 I_{total} 和电源系统的最大持续工作电压 U_{cn} 。取消了暂时过电压(TOV)故障性能的定义。用暂时过电压试验值 U_T 代替了暂时过电压(TOV)特性。
- 本部分增加了多极SPD的类型,并对此类型SPD的参数要求、性能要求以及试验方法相应进行了规定。
- 本部分在标识要求中,取消了标称额定频率的标识,增加了产品试验类别的一种标识方法,对标称放电电流 I_n 的标志要求做了调整。
- 本部分对于TOV特性,明确了高(中)压系统的故障引起的TOV和低压系统故障引起的TOV的试验方法。同时增加了高(中)压系统的故障引起的TOV下SPD的试验电路图以及SPD端子上预期电压的相应时序图,合格判别标准分为TOV故障模式和耐受模式,合格判别要求相应变化。



扫码加好友，获取更多智慧灯杆免费资料：
包括行业标准、研究报告、产业政策、解决方案等

GB 18802.1—2011

- 本部分中对产品需进行的型式试验项目更明确。每一试验项目均明确标明“应试验”或“不适用”或“不是强制性试验”来替代原来的“按需进行”。
- 本部分对Ⅰ类冲击电流试验的试验参数的获得时间做了调整同时放宽了电荷量 Q 的允差。
- 本部分在确定电压保护水平的试验中，对于Ⅰ类和Ⅱ类试验的SPD，试验流程顺序进行了调整。
- 本部分在测量限制电压的试验方法中，对于仅包含电压限制元件的SPD，试验简化，只需在 I_n 或 U_{oc} 下进行试验。
- 本部分对仅连接在中线和保护接地间的且续流大于500 A的SPD，在动作负载试验时，规定了工频电源的预期短路电流至少为100 A。
- 本部分的短路耐受能力试验增加了低短路电流试验和 I_n 低于声明的短路耐受能力的SPD的补充试验。
- 本部分的热稳定试验的合格判别标准中，从考核的表面温度改为表面温升。

本部分代替GB 18802.1—2002《低压配电系统的电涌保护器(SPD) 第1部分：性能要求和试验方法》。

本部分由中国电器工业协会提出。

本部分由全国避雷器标准化技术委员会(SAC/TC 81)归口。

本部分负责起草单位：上海电器科学研究所(集团)有限公司、西安高压电器研究院有限责任公司。

本部分参加起草单位：上海市防雷中心、浙江雷泰电气有限公司、杭州易龙电气技术有限公司、南京菲尼克斯电气有限公司、常州创捷防雷电子有限公司、四川中光防雷科技有限责任公司、施耐德电气(中国)投资有限公司、北京ABB低压电器有限公司、德利盛电气(上海)有限公司、天津市中力防雷技术有限公司、魏德米勒电联接贸易(上海)有限公司、杭州之江开关股份有限公司、上海西岱尔电子有限公司、南京秦淮东风电气有限公司。

本部分主要起草人：尹天文、王碧云、王新霞、周积刚。

本部分参加起草人：赵洋、郑雷鸣、易秀成、徐祝勤、束静、王德言、刘振良、刘丽萍、董静、孙巍巍、陶俊、吴玲娟、王辉、侯敖根。

本部分所代替标准的历次版本发布情况为：

- GB 18802.1—2002。



扫码加好友，获取更多智慧灯杆免费资料：
包括行业标准、研究报告、产业政策、解决方案等

GB 18802.1—2011

引 言

本部分阐述了电涌保护器(SPD)的性能试验。

有三种类别的试验。

I类试验用于模拟部分导入雷电流的冲击。符合I类试验方法的SPD通常推荐用于高暴露地点，例如：由雷电防护系统保护的建筑物的电缆入口。

II类或III类试验方法试验的SPD承受持续时间较短的冲击。这些SPD通常推荐用于较少暴露的地点。

所有SPD在试验时应尽可能视作一个“黑盒子”。制造厂所采用的评估技术可列入试验中，使得所采用的试验方法是最合适的。

第12部分阐述SPD在实际情况中的选择和使用导则。



低压电涌保护器(SPD)

第1部分:低压配电系统的电涌保护器 性能要求和试验方法

1 总则

1.1 适用范围

本部分适用于对间接雷电和直接雷电效应或其他瞬态过电压的电涌进行保护的电器。这些电器被组装后连接到交流额定电压不超过1 000 V(有效值)、50/60 Hz或直流电压不超过1 500 V的电路和设备。

本部分规定这些电器的特性、标准试验方法和额定值,这些电器至少包含一用来限制电压和泄放电涌电流的非线性的元件。

1.2 规范性引用文件

下列文件对于本文件的应用是必不可少的。凡是注日期的引用文件,仅注日期的版本适用于本文件。凡是不注日期的引用文件,其最新版本(包括所有的修改单)适用于本文件。

GB 2099.1—2008 家用和类似用途插头插座 第1部分:通用要求(mod IEC 60884-1:2006)

GB/T 4207—2003 固体绝缘材料在潮湿条件下相比电痕化指数和耐电痕化指数的测定方法(idt IEC 60112:1979)

GB 4208—2008 外壳防护等级(IP代码)(idt IEC 60529:2001)

GB/T 5013(全部) 额定电压450/750 V及以下橡皮绝缘电缆(idt IEC 60245)

GB/T 5023(全部) 额定电压450/750 V及以下聚氯乙烯绝缘电缆(idt IEC 60227)

GB/T 5169.10—2006 电工电子产品着火危险试验 第10部分:灼热丝/热丝基本试验方法 灼热丝装置和通用试验方法(idt IEC 60695-2-10:2000)

GB 14048.1—2006 低压开关设备和控制设备 第1部分:总则(mod IEC 60947-1:2001)

GB 14048.5—2008 低压开关设备和控制设备 第5-1部分:控制电路电器和开关元件机电式控制电路电器(mod IEC 60947-5-1:2003)

GB 16895.22—2004 建筑物电气装置 第5-53部分:电气设备的选择和安装——隔离、开关和控制设备 第534节:过电压保护电器(idt IEC 60364-5-53:2001)

GB/T 16927.1—1997 高电压试验技术 第1部分:一般试验要求(eqv IEC 60060-1:1989)

GB/T 16935.1—2008 低压系统内设备的绝缘配合 第1部分:原理、要求和试验(idt IEC 60664-1:1992)

GB/T 17627.1—1998 低压电气设备的高电压试验技术 第1部分:定义和试验要求(eqv IEC 61180-1:1992)

GB/T 18802.12—2006 低压配电系统的电涌保护器(SPD) 第12部分:选择和使用导则(idt IEC 61643-12:2002)

GB/T 21714.1—2008 雷电防护 第1部分:总则(IEC 62305-1:2005, IDT)

IEC 60999(全部) 连接器件——用于电气铜导体——螺钉型和无螺钉型夹件的安全要求



扫码加好友,获取更多智慧灯杆免费资料:
包括行业标准、研究报告、产业政策、解决方案等

GB 18802.1—2011

2 使用条件

2.1 正常使用条件

2.1.1 频率:电源的交流频率在 48 Hz 和 62 Hz 之间。

2.1.2 电压:持续施加在 SPD 的接线端子间的电压不应超过其最大持续工作的电压。

2.1.3 海拔:海拔不应超过 2 000 m。

2.1.4 使用和储存温度:

——正常范围为 $-5\text{ }^{\circ}\text{C}\sim+40\text{ }^{\circ}\text{C}$;

——极限范围为 $-40\text{ }^{\circ}\text{C}\sim+70\text{ }^{\circ}\text{C}$ 。

2.1.5 湿度-相对湿度:在室温下应在 30%和 90%之间。

2.2 异常使用条件

对置于异常使用条件下的 SPD,在设计和使用中可能需要作特殊考虑,并应提请制造厂重视。

对置于日光或其他射线下的户外型 SPD,可能需要附加技术要求。

3 术语和定义

下列术语和定义适用于本文件。

3.1

电涌保护器 (SPD) surge protective device

用于限制瞬态过电压和泄放电涌电流的电器,它至少包含一非线性的元件。

3.2

一端口的 SPD one-port SPD

SPD 与被保护电路并联。一端口可以具有分开的输入和输出端,在这些端子之间没有特殊的串联阻抗。

3.3

二端口的 SPD two-port SPD

有二组端口即输入和输出接线端子的 SPD,在输入和输出端子之间有特殊的串联阻抗。

3.4

电压开关型 SPD voltage switching type SPD

没有电涌时具有高阻抗,当对电涌电压响应时能突变成低阻抗的 SPD。电压开关型 SPD 常用的元件有放电间隙、气体放电管、晶闸管(可控硅整流器)和双向三极晶闸管。

3.5

电压限制型 SPD voltage limiting type SPD

没有电涌时具有高阻抗,但是随着电涌电流和电压的上升,其阻抗将持续地减小的 SPD。常用的非线性元件是压敏电阻和抑制二极管。

3.6

复合型 SPD combination SPD

由电压开关型元件和电压限制型元件组成的 SPD。其特性随所加电压的特性可以表现为电压开关型、电压限制型或两者皆有。



扫码加好友, 获取更多智慧灯杆免费资料:
包括行业标准、研究报告、产业政策、解决方案等

3.7

保护模式 modes of protection

SPD 保护元件可以连接在相对相、相对地、相对中线、中线对地及其组合。这些连接方式称作保护模式。

3.8

标称放电电流 nominal discharge current

I_n

流过 SPD 具有 8/20 波形的电流峰值,用于 II 类试验的 SPD 分类以及 I 类、II 类试验的 SPD 的预处理试验。

3.9

冲击电流 impulse current

I_{imp}

由三个参数来定义: 电流峰值 I_{peak} 、电荷量 Q 和比能量 W/R 。

注: 用于 I 类试验的 SPD 分类。

3.10

II 类试验的最大放电电流 maximum discharge current for class II test

I_{max}

流过 SPD, 具有 8/20 波形电流的峰值, 其值按 II 类动作负载试验的程序确定。 I_{max} 应大于 I_n 。

3.11

最大持续工作电压 maximum continuous operating voltage

U_c

可连续地施加在 SPD 保护模式上的最大交流电压有效值或直流电压。

3.12

待机功耗 standby power consumption

P_c

SPD 按制造厂的说明连接, 施加平衡电压和平衡相角的最大持续工作电压 (U_c) 并且不带负载时 SPD 所消耗的功率。

3.13

续流 follow current

I_f

冲击放电电流以后, 由电源系统流入 SPD 的电流。续流与持续工作电流 I_c 有明显区别。

3.14

额定负载电流 rated load current

I_L

能提供给连接到 SPD 保护输出端的负载的最大持续额定交流电流有效值或直流电流。

3.15

电压保护水平 voltage protection level

U_p

表征 SPD 限制接线端子间电压的性能参数, 其值可从优先值的列表中选择。该值应大于限制电压的最高值。

3.16

限制电压 measured limiting voltage

施加规定波形和幅值的冲击时, 在 SPD 接线端子间测得的最大电压峰值。



扫码加好友，获取更多智慧灯杆免费资料：
包括行业标准、研究报告、产业政策、解决方案等

GB 18802.1—2011

3.17

残压 residual voltage

U_{res}

放电电流流过 SPD 时，在其端子间产生的电压峰值。

3.18

暂时过电压试验值 temporary overvoltage test value

U_T

施加在 SPD 上并持续一个规定时间的试验电压，以模拟在 TOV 条件下的应力。

3.19

二端口 SPD 的负载端电涌耐受能力 load-side surge withstand capability for a two-port SPD

二端口 SPD 输出端子耐受其下游负载侧产生的电涌的能力。

3.20

电压降(用百分数表示) (in percent) voltage drop

$$\Delta U = [(U_{输入} - U_{输出}) / U_{输入}] \times 100\%$$

式中：

$U_{输入}$ ——输入电压；

$U_{输出}$ ——同一时刻在连接额定阻性负载条件下测量的输出电压，该参数仅适用于二端口 SPD。

3.21

插入损耗 insertion loss

在给定频率下，连接到给定电源系统的 SPD 的插入损耗定义为：电源线上紧靠 SPD 接入点之后，在被试 SPD 接入前后的电压比，结果用分贝表示。

注：其要求和试验正在考虑中。

3.22

1.2/50 冲击电压 1.2/50 voltage impulse

视在波前时间为 1.2 μ s，半峰值时间为 50 μ s 的冲击电压。

注 1：波前时间根据 GB/T 16927.1 的定义为 $1.67 \times (t_{90} - t_{30})$ ，其中 t_{90} 和 t_{30} 指波形上升沿中峰值的 90% 和 30% 的点。

注 2：半峰值时间指视在从原点至下降沿中峰值的 50% 点之间的时间。视在从原点指波形的上升沿中经过峰值的 30% 和 90% 二点画的直线与 $U=0$ 直线的交点。

3.23

8/20 冲击电流 8/20 current impulse

视在波前时间为 8 μ s，半峰值时间为 20 μ s 的冲击电流。

注 1：波前时间根据 GB/T 16927.1 的定义为 $1.25 \times (t_{90} - t_{10})$ ，其中 t_{90} 和 t_{10} 指波形上升沿中峰值的 90% 和 10% 的点。

注 2：半峰值时间指视在从原点至下降沿中峰值的 50% 点之间的时间。视在从原点指波形上升沿中经过峰值的 10% 和 90% 二点画的直线与 $I=0$ 直线的交点。

3.24

复合波 combination wave

复合波由冲击发生器产生，开路时施加 1.2/50 冲击电压，短路时施加 8/20 冲击电流。提供给 SPD 的电压、电流幅值及其波形由冲击发生器和受冲击作用的 SPD 的阻抗而定。开路电压峰值和短路电流峰值之比为 2Ω ；该比值定义为虚拟阻抗 Z_f 。短路电流用符号 I_{sc} 表示。开路电压用符号 U_{oc} 表示。

3.25

热崩溃 thermal runaway

当 SPD 承受的功率损耗超过外壳和连接件的散热能力，引起内部元件温度逐渐升高，最终导致其



损坏的过程。

3.26

热稳定 thermal stability

在引起 SPD 温度上升的动作负载试验后, 在规定的环境温度条件下, 给 SPD 施加规定的最大持续工作电压, 如果 SPD 的温度能随时间而下降, 则认为 SPD 是热稳定的。

3.27

劣化 degradation

由于电涌、使用或不利环境的影响造成 SPD 原始性能参数的变化。

3.28

短路电流耐受能力 short-circuit withstand

SPD 能够承受的最大预期短路电流值。

3.29

SPD 的脱离器 SPD disconnecter

把 SPD 从电源系统断开所需要的装置(内部的和/或外部的)

注: 这种断开装置不要求具有隔离能力, 它防止系统持续故障并可用来给出 SPD 故障的指示。可具有多于一种的脱离器功能, 例如过电流保护功能和热保护功能。这些功能可以组合在一个装置中或由几个装置来完成。

3.30

外壳防护等级(IP 代码) degrees of protection provided by enclosure (IP code)

外壳提供的防止触及危险的部件、防止外界固体异物进入和/或防止水的进入壳内的防护程度(见 GB 4208)。

3.31

型式试验 type tests

一种新的 SPD 设计开发完成时所进行的试验, 通常用来确定典型性能, 并用来证明它符合有关标准。试验完成后一般不需要再重复进行试验, 除非当设计改变以致影响其性能时, 才需重新做相关项目试验。

3.32

常规试验 routine tests

按要求对每个 SPD 或其部件和材料进行的试验, 以保证产品符合设计规范。

3.33

验收试验 acceptance tests

经供需双方协议, 对订购的 SPD 或其典型试品所做的试验。

3.34

去耦网络 decoupling network

在 SPD 通电试验时, 用来防止电涌能量反馈到电网的装置。有时称“反向滤波器”。

3.35 冲击试验的分类

3.35.1

I 类试验 class I test

按 3.8 定义的标称放电电流 I_n , 3.22 定义的 1.2/50 冲击电压和 3.9 定义的 I 类试验的最大冲击电流 I_{imp} 进行的试验。

3.35.2

II 类试验 class II test

按 3.8 定义的标称放电电流 I_n , 3.22 定义的 1.2/50 冲击电压和 3.10 定义的 II 类试验的最大放电



扫码加好友，获取更多智慧灯杆免费资料：
包括行业标准、研究报告、产业政策、解决方案等

GB 18802.1—2011

电流 I_{max} 进行的试验。

3.35.3

Ⅲ类试验 class III test

按 3.24 定义的复合波(1.2/50,8/20)进行的试验。

3.36

过电流保护 overcurrent protection

位于 SPD 外部的前端,作为电气装置的一部分的过电流器件(如断路器或熔断器)。

3.37

剩余电流装置(RCD) residual current device (RCD)

在规定的条件下,当剩余电流或不平衡电流达到给定值时能使触头断开的机械开关电器或组合电器。

3.38

电压开关型 SPD 的放电电压 sparkover voltage of a voltage switching SPD

在 SPD 的间隙电极之间,发生击穿放电前的最大电压值。

3.39

I 类试验的比能量 W/R specific energy W/R for class I test

冲击电流 I_{imp} 流过 1Ω 单位电阻时消耗的能量。它等于电流平方对时间的积分 $W/R = \int i^2 dt$ 。

3.40

供电电源的预期短路电流 prospective short-circuit current of a power supply

I_p

在电路中的给定位置,如果用一个阻抗可忽略的连接短路时可能流过的电流。

3.41

额定断开续流值 follow current interrupting rating

I_{fr}

SPD 本身能断开的预期短路电流。

3.42

残流 residual current

I_{PE}

SPD 按制造厂的说明连接,施加最大持续工作电压(U_0)时,流过 PE 接线端子的电流。

3.43

状态指示器 status indicator

指示 SPD 工作状态的装置。

注:这些指示器可以是本体的可视和/或音响报警,和/或具有遥控信号装置和/或输出触头能力。

3.44

(告警)输出端子 output contact

包含在与主电路分开的电路里并与 SPD 脱离器或状态指示器连接的触头。

3.45

系统的标称交流电压 nominal a. c. voltage of the system

U_0

系统标称的相对中性线的电压(交流电压的有效值)。

3.46

多极 SPD multipole SPD

多于一种保护模式的 SPD,或者电气上相互连接的作为一个单元供货的 SPD 组件。



扫码加好友，获取更多智慧灯杆免费资料：
包括行业标准、研究报告、产业政策、解决方案等

3.47

总放电电流 total discharge current

I_{total}

在总放电电流试验中，流过多极 SPD 的 PE 或 PEN 导线的电流。

注 1：这个试验的目的是用来检查多极 SPD 的多种保护模式同时作用时发生的累积效应。

注 2： I_{total} 与根据 GB/T 21714 系列标准用作雷电保护等电位连接的 I 级试验 SPD 特别有关。

3.48

电源系统的最大持续工作电压 maximum continuous operating voltage of the power system

U_o

SPD 在其使用的位置上可能持续承受的最大交流有效值电压或直流电压。

注：这里已考虑了电网电压的调整和/或电网电压的正、负偏差。它也被称为“系统电压实际最大值”并直接与 U_o 有关。

4 分类

制造厂应按照下列参数对 SPD 分类。

4.1 端口数

4.1.1 一端口

4.1.2 二端口

4.2 SPD 的设计类型

4.2.1 电压开关型

4.2.2 电压限制型

4.2.3 复合型

4.3 SPD 的 I、II 和 III 类试验

I、II 和 III 类试验要求的试验项目见表 1。

表 1 I、II 和 III 类试验

试 验	试 验 参 数	试验程序(见分条款)
I 类	I_{imp}	7.1.1
II 类	I_{max}	7.1.2
III 类	U_{oc}	7.1.4

4.4 使用地点

4.4.1 户内

4.4.2 户外

注：对仅按户外使用制造和分类的，并且安装在伸臂范围以外 SPD，一般不需要满足与周围环境保护有关的所有技术要求。



扫码加好友，获取更多智慧灯杆免费资料：
包括行业标准、研究报告、产业政策、解决方案等

GB 18802.1—2011

4.5 易触及性

4.5.1 易触及的

4.5.2 不易触及的(碰不到的)

注：碰不到的是指不使用工具或其他设备不会碰到带电部件。

4.6 安装方式

4.6.1 固定的

4.6.2 移动的

4.7 SPD 的脱离器

4.7.1 脱离器的位置

4.7.1.1 内部的

4.7.1.2 外部的

4.7.1.3 二者都有(一部分内部和一部分外部)

4.7.2 保护功能

4.7.2.1 热保护

4.7.2.2 泄漏电流保护

4.7.2.3 过电流保护

注：脱离器不是必需的。

4.8 过电流保护

4.8.1 规定的过电流保护

4.8.2 不规定的过电流保护

4.9 按 GB 4208 的 IP 代码的外壳防护等级

4.10 温度范围

4.10.1 正常的温度范围

4.10.2 极限的温度范围

4.11 系统

4.11.1 交流,频率在 48 Hz~62 Hz 之间

4.11.2 直流

4.11.3 交流和直流

4.12 多极 SPD



扫码加好友，获取更多智慧灯杆免费资料：
包括行业标准、研究报告、产业政策、解决方案等

5 标准额定值

5.1 I类试验的冲击电流 I_{imp} 优选值

峰值 I_{peak} 1、2、5、10、20 和 25 kA。

电荷量 Q 0.5、1、2.5、5、10 和 12.5 As。

5.2 II类试验的标称放电电流 I_n 优选值

0.05、0.1、0.25、0.5、1.0、1.5、2.0、2.5、3.0、5.0、10、15、20 kA。

5.3 III类试验的开路电压 U_{oc} 优选值

0.1、0.2、0.5、1、2、3、4、5、6、10、20 kV。

5.4 电压保护水平 U_p 优选值

0.08、0.09、0.10、0.12、0.15、0.22、0.33、0.4、0.5、0.6、0.7、0.8、0.9、1.0、1.2、1.5、1.8、2.0、2.5、3.0、4.0、5.0、6.0、8.0、10 kV。

5.5 交流有效值或直流的最大持续工作电压 U_c 的优选值

42、52、63、75、95、110、130、150、175、220、230、240、255、260、275、280、320、335、350、385、420、440、460、510、530、600、635、660、690、800、900、1 000、1 500、1 800、2 000 V。

6 技术要求

6.1 一般要求

6.1.1 标识

制造厂至少应提供下列信息。试验按照第7章进行。

- 制造厂名或商标和型号；
- 安装位置类别；
- 端口数量；
- 安装方法；
- 最大持续工作电压(每种保护模式有一个电压值)；
- 制造厂声明的每种保护模式的试验类别和放电参数，并相互靠近打印这些参数：

——I类试验：“I类试验”和“ I_{imp} ”及以 kA 为单位数值，或者“T1”(T1 在方框内)和“ I_{imp} ”及以 kA 为单位数值；

——II类试验：“II类试验”和“ I_{max} ”及以 kA 为单位数值，或者“T2”(T2 在方框内)和“ I_{max} ”及以 kA 为单位数值；

——III类试验：“III类试验”和“ U_{oc} ”及以 kV 为单位数值，或者“T3”(T3 在方框内)和“ U_{oc} ”及以 kV 为单位数值。

- I类和II类的标称放电电流 I_n (每种保护模式有一个电流值)；
- 电压保护水平 U_p (每种保护模式有一个电压值)；
- 额定负载电流 I_L (如果需要)；



扫码加好友,获取更多智慧灯杆免费资料:
包括行业标准、研究报告、产业政策、解决方案等

GB 18802.1—2011

- j) 外壳防护等级(当 $IP > 20$ 时);
- k) 短路电流耐受能力;
- l) 过电流保护推荐的最大额定值(如果适用时);
- m) 脱离器动作指示(如果有的话);
- n) 正常使用的位置(如果重要时);
- o) 接线端的标志(如果需要);
- p) 安装说明(例如,连接至低压系统、机械尺寸、导线长度等);
- q) 电流类型:交流频率或直流,或二者都行;
- r) 仅用于 I 类试验的比能量 W/R (根据 7.1.1);
- s) 温度范围;
- t) 额定断开续流值(除电压限制型 SPD 外);
- u) 外部 SPD 脱离器的技术要求应由制造厂规定;
- v) 残流 I_{FE} (可选的);
- w) 承受暂时过电压(TOV)特性;
- x) 多极 SPDs 的总放电电流 I_{total} (如果制造厂声明)。

6.1.2 标志

6.1.1 中的标识 a)、e)、f)、g)、h)、j)、l)、o) 和 q) 必须位于 SPD 的本体上,或持久地标贴在 SPD 本体上。

标志应不易磨灭且易识别,不应标在螺钉和可拆卸的垫圈上。通过 7.2 的试验来检验其是否符合要求。

注:如果受空间限制,制造厂名称或商标和型号应标在电器上,其他标志可标在小包装上。

6.2 电气性能要求

6.2.1 电气连接

接线端子应设计成能连接制造厂规定的最小和最大截面的电缆。

每项试验必须采用最严酷的配置(如按不同试验采用最大或最小截面(见第 7 章))。SPD 应具有接线端子,可以用螺钉、螺母、插头、插座或等效的方法进行电气连接。按 7.3 进行检查。

6.2.2 电压保护水平 U_p

SPD 的限制电压不应超过由制造厂规定的电压保护水平。通过 7.5 的试验来检验其是否符合要求。

6.2.3 I 类冲击电流试验

当制造厂声明满足 I 类试验要求时,SPD 应按该要求进行试验。通过 7.6.5 的试验来检验其是否符合要求。

6.2.4 II 类标称放电电流试验

当制造厂声明满足 II 类试验要求时,SPD 应按该要求进行试验。通过 7.6.5 的试验来检验其是否符合要求。

6.2.5 III 类复合波试验

当制造厂声明满足 III 类试验要求时,SPD 应按该要求进行试验。通过 7.6.7 的试验来检验其是否



符合要求。

6.2.6 动作负载试验

在施加最大持续工作电压 U_n 时,SPD 应能承受规定的放电电流而使其特性没有不可接受的变化。通过 7.6 的试验检验其是否符合要求。

6.2.7 SPD 的脱离器

SPD 可带 SPD 脱离器(可以是内部或者外部的,或两者都有)。它们的动作应有指示。

注:与 SPD 无关的安装要求,可能要求附加的和/或较低额定值的过电流保护装置。

在 7.7 和 7.8.3 的型式试验程序中 SPD 脱离器应与 SPD 一起试验,除了在 7.7.1 动作负载试验过程中不进行试验的 RCD 以外。

通过 7.7 和 7.8.3 的试验来检验其是否符合要求。

6.2.8 电气间隙和爬电距离

SPD 应具有足够的电气间隙和爬电距离。按 7.9.5 进行试验。

6.2.9 耐电痕化

使载流部件保持在其位置上所必需的绝缘材料应是耐电痕化材料,或它们应有足够的尺寸。按 7.9.6 进行试验。

6.2.10 介电强度

考虑到绝缘损坏和防止直接接触,SPD 的外壳应有足够的介电强度。按 7.9.8 进行试验。

6.2.11 短路耐受能力

过载(短路)的 SPD 应能承受在运行中可能发生的电源短路电流。按 7.7.3 试验。

6.2.12 状态指示器的动作

一般要求

在整个型式试验过程中,指示器所显示的状态应清晰地给出与指示器连接部分的状态的标志。对带有规定的中间状态指示的 SPD,不能认为中间状态是指示器的故障。当有多于一种状态指示方式时,例如本机的和遥控的指示,则每种型式的指示均应检查。制造厂应给出关于指示器功能以及状态指示变化后所采取措施的信息。

状态指示器可由两部分组成,这两部分由一个耦合机构连接,耦合机构可以是机械的、光学的、音响的和电磁的等。在更换 SPD 时,被更换的这一部分,应如上述试验,在更换 SPD 时不更换的另一部分至少应能增加 50 次操作。

注:耦合机构操作状态指示器不更换部分的动作可用其他方法来模拟,例如,一个分开的电磁铁或弹簧,而不用操作 SPD 的可更换部分零件的方法。

当对所采用的指示型式有合适的标准时,状态指示器的非更换部分应符合这个标准,除了指示器仅需要 50 次操作试验外。

6.2.13 分开电路之间的隔离

当 SPD 包含一个与主电路电气上隔离的电路时,制造厂应提供关于电路之间隔离和绝缘耐受电压的信息,及制造厂声明符合的有关标准。



扫码加好友，获取更多智慧灯杆免费资料：
包括行业标准、研究报告、产业政策、解决方案等

如果有两个以上的电路时，应对每个电路的组合进行说明。
分开电路之间的隔离和介电强度应按制造厂的说明进行试验。

6.3 机械性能要求

SPD 应提供适当的安装方式以确保机械稳定性。按 7.9.2 试验。

6.3.1 一般要求

SPD 应具有接线端子，可用以下方法进行电气连接：

- 螺钉接线端子；
- 螺母；
- 插头；
- 插座；
- 无螺纹接线端子；
- 绝缘刺穿连接；
- 或等效的方法。

6.3.2 机械连接

- a) 接线端子应固定在 SPD 上，即使夹紧螺钉或锁紧螺母拧紧或拧松时，也不应使其松动。应使用工具拧松夹紧螺钉或锁紧螺母。
- b) 插头和插座应符合国家标准的要求，GB 2099.1 的有关条款适用。
- c) 螺钉、载流部件和连接
 - 1) 无论是电气的还是机械的连接，应能承受正常使用时产生的机械应力。
安装 SPD 时使用的螺钉不应是螺纹切削式自攻螺钉。
通过直观检查和 7.3.2.1 的试验来检验其是否符合要求。
 - 2) 电气连接的设计应使得接触压力不是通过绝缘材料(除陶瓷、纯净云母或其他具有相当性能的材料)传递，除非在金属部件中具有足够的弹性以补偿绝缘材料任何可能的收缩或屈服变形。
通过直观检查其是否符合要求。
就几何尺寸的稳定性来考虑材料的适用性。
 - 3) 载流部件和连接件，包括用作保护导体的部件(如有的话)应采用：
 - 铜；或者
 - 含铜量至少为 58% 的合金(冷加工零件)，或含铜量至少为 50% 的合金(其他零件)；
或者
 - 耐腐蚀性能不低于铜，并且具有合适的机械性能的其他金属或适当涂层的金属。

确定耐腐蚀性能的新的要求和合适的试验尚在考虑中。这些要求应允许使用其他适当涂层的材料。

本条款中的要求不适用于触头、磁路、加热元件、双金属片、限流材料、分流器、电子装置元件以及螺钉、螺母、垫圈、夹紧板和接线端子类似部件。

d) 连接外部导体的螺钉接线端子

- 1) 连接外部导体的接线端子应保证其连接的导体永久保持必须的接触压力。
这些装置可以是插入式或是螺栓接入式。
在预期的使用条件下，应能方便地接近接线端子。
通过直观检查和 7.3.2.2 的试验来检验其是否符合要求。



- 2) 接线端子中用于紧固导体的部件不应用作固定其他任何元件，尽管它们是用来固定接线端子或阻止其转动。
通过直观检查和 7.3.2.2.2 的试验来检验其是否符合要求。
 - 3) 接线端子应具有足够的机械强度。用于紧固导体的螺钉和螺母应具有公制 ISO 的螺纹或节距和机械强度均类似的螺纹。
通过直观检查和 7.3.2.1、7.3.2.2 的试验来检验其是否符合要求。
SI、BA 和 UN 螺纹可以暂时使用，因为它们在螺距和机械强度方面与公制的 ISO 螺纹实际上是等效的。
 - 4) 接线端子应设计成使其紧固导体时不会过度损坏导体。
通过直观检查和 7.3.2.2.2 的试验来检验其是否符合要求。
 - 5) 接线端子的设计应使其能可靠地把导体夹紧在金属表面之间。
通过直观检查和 7.3.2.1、7.3.2.2.1 的试验来检验其是否符合要求。
 - 6) 接线端子的设计或布局应使其在拧紧紧固螺钉或螺母时实心硬导线和绞合导线的线丝不能滑出接线端子。
本要求不适用于接线片式接线端子。
通过直观检查和 7.3.2.2.3 的试验来检验其是否符合要求。
 - 7) 接线端子应这样固定或定位，当紧固螺钉或螺母拧紧或拧松时，接线端子不应从 SPD 的固定位置上松脱。
这些要求不是指接线端子应如此设计以至必须阻止其转动或位移，但是对任何移动必须加以充分地限制以防止不符合本部分要求。
要符合下列要求，使用密封化合物或树脂就认为足以防止接线端子松动：
 - 密封化合物或树脂在正常使用时不遭受压力；和
 - 在本部分规定的最不利的条件下，接线端子达到的温升不影响密封化合物或树脂的效果。通过直观检查、测量和 7.3.2.1 的试验来检验其是否符合要求。
 - 8) 用于连接保护导体的接线端子的紧固螺钉或螺母应具有足够的可靠性以防止意外的松动。
通过手动试验来检验其是否符合要求。
- e) 用于连接外部导体的无螺纹接线端子
- 1) 接线端子应设计成如下结构：
 - 每个导体被单独地紧固。当连接或断开导体时能同时或者分别地连接或断开；
 - 能可靠地紧固允许的最大值及以下的任何数量的导体。通过直观检查和 7.3.3 的试验来检验其是否符合要求。
 - 2) 接线端子应设计成在其紧固导体时不会对导体造成过度的损坏。
通过直观检查来检验其是否符合要求。
- f) 绝缘穿刺连接外部导体
- 1) 绝缘穿刺连接应具有可靠的机械连接。
通过直观检查和 7.3.4 的试验来检验其是否符合要求。
 - 2) 产生接触压力的螺钉不应再用作固定其他任何部件，即使它们是用来固定 SPD 或者限制其转动也不行。
通过直观检查来检验其是否符合要求。
 - 3) 螺钉不应采用软金属或容易蠕变的金属。
通过直观检查来检验其是否符合要求。



扫码加好友，获取更多智慧灯杆免费资料：
包括行业标准、研究报告、产业政策、解决方案等
GB 18802.1—2011

6.3.3 耐腐蚀金属

夹紧件，除了夹紧螺钉、锁紧螺母、止推垫圈、导线和类似的零件，应用耐腐蚀金属制成，例如铜、黄铜等(参见 IEC 60999)。

6.4 环境要求

SPD 应设计成在正常使用的环境条件下能满意地使用。通过 7.9.9 的试验来检验其是否符合要求。户外型 SPD 应装有玻璃、上釉的陶瓷或其他类似材料制作的耐气候防护罩，以防止紫外线辐射、腐蚀和电痕化。

在任何两个不同电位的部件之间应有足够的表面爬电距离。

6.5 安全要求

SPD 在按照推荐的正常使用条件下的运行应是安全的。

6.5.1 防直接接触

当易触及的 SPD 的最大持续工作电压 U_c 高于交流有效值或直流电压 50 V 时，这些要求是有效的。

为防直接接触(导电部件的不易接触)，SPD 应设计成按正常使用条件安装后其带电部件是不易触及的。按 GB 4208 和本部分 7.4 的试验方法进行验证。

除了 SPD 分类为不易触及的以外，SPD 应设计成按正常使用安装和接线后，带电部件应不易触及，即使把不用工具可拆卸的部件拆卸后也应符合要求。

通过直观检查和 7.4.1 的试验(如果需要)来检验其是否符合要求。

接地端子和所有与其相连的易接触的部件之间的连接应是低阻抗的。通过 7.4.2 的试验来检验其是否符合要求。

6.5.1.1 机械强度

SPD 与防直接接触有关的所有部件应有足够的机械强度。通过 7.9.2 的试验来检验其是否符合要求。

6.5.1.2 耐热

SPD 与防直接接触有关的所有部件应有足够的耐热性。通过 7.9.3 的试验检验其是否符合要求。

6.5.1.3 绝缘电阻

SPD 应有足够的绝缘电阻。通过 7.9.7 的试验检验其是否符合要求。

6.5.2 阻燃

用绝缘材料制成的外部零件应阻燃或自熄。通过 7.9.4 的试验检验其是否符合要求。

6.5.3 待机功耗 P_c

对所有的 SPD，应按制造厂的说明连接，在 SPD 的最大持续工作电压(U_c)下及不带负载的条件下测量 P_c 。测得的待机功耗应小于或等于制造厂的声明值。

6.5.4 残流 I_{PE}

对所有带有 PE 端子的 SPD，应按制造厂的说明连接，在 SPD 的最大持续工作电压(U_c)下及不带



扫码加好友，获取更多智慧灯杆免费资料：
包括行业标准、研究报告、产业政策、解决方案等

负载的条件下测量 I_{PE} 。测得的残流应小于或等于制造厂的声明值。

6.5.5 在暂时过电压下的特性

SPD 应能承受 TOV 电压而性能不发生变化，或按 7.7.4 和 7.7.6 所述的方式失效。

注：7.7.4 和 7.7.6 的试验不考虑电涌同时发生 TOV 故障的可能性。

6.5.5.1 高(中)压系统的故障引起的 TOV

连接至 PE 端并用于配电系统的 SPD 应按 7.7.4 和表 B.1 在 U_T 下进行试验。

6.5.5.2 由低压系统的故障或干扰引起的 TOV

如果 U_c 高于或等于 U_T ，无需进行本试验。

所有其他的 SPD 应进行试验，采用表 B.1 规定的 TOV 电压 U_T 或者制造厂按 6.1.1w) 要求声明的 TOV 电压，两者取较大值。应按 7.7.6 进行试验。

6.5.6 总放电电流 I_{total}

只有在制造厂按 7.9.10 声明总放电电流时，才进行本试验。

6.6 对二端口和输入/输出分开的一端口的 SPD 的附加试验要求

6.6.1 电压降百分比

由制造厂规定电压降百分比并按照 7.8.1 试验。

6.6.2 额定负载电流 I_L

由制造厂规定额定负载电流并按照 7.8.2 试验。

6.6.3 负载侧的电涌耐受能力

当制造厂规定负载侧电涌耐受能力值时，应按 7.8.4 进行试验。

6.6.4 过载特性

SPD 不应被正常使用中出现的过载损坏或造成性能的改变。

按 7.8.5 检查是否符合本要求。

7 型式试验

型式试验按表 2 进行，每个试验系列用 3 个试品。在任何试验系列中，试验按表 2 规定的次序进行，试验系列的次序可改变。

如果所有试品通过试验系列，那么 SPD 的设计对这个试验系列是合格的。在试验系列中有两个或多个试品没有通过试验，则 SPD 不符合本部分。

如果有一个试品没有通过一项试验，该试验项目及同一试验系列中前面几项可能影响该试验结果的试验项目，应用 3 个新试品重新进行试验，但是这一次不允许有任何试品试验失败。

如果制造厂同意，3 个一组试品可以用于多于一个试验系列。

如果 SPD 是某一产品中的一个独立部分，而该产品符合其他的国家标准，则该国家标准的要求适用于产品中不属于 SPD 的那些部分。



扫码加好友，获取更多智慧灯杆免费资料：
包括行业标准、研究报告、产业政策、解决方案等

7.1 一般试验程序

如果没有其他规定，试验程序的参考标准是 GB/T 17627.1。

除非另有规定，本部分给出的交流值是有效值。

SPD 应按照制造厂的安装程序安装和进行电气连接。不应采用外部冷却或加热。

当没有其他规定时，试验应在大气中进行，周围温度应是 $20\text{ }^{\circ}\text{C} \pm 15\text{ }^{\circ}\text{C}$ 。

如果没有其他规定，对所有试验中要求的电源电压 U_0 ，它的试验电压公差为 $U_0\%$ 。

当制造厂把电缆作为整体供货的 SPD 试验时，完整长度的电缆应作为被试 SPD 的一部分。

试验期间不允许对 SPD 进行维护或拆卸。所有 SPD 脱离器应按制造厂的要求选择和连接(如果适用时)。对于有一种以上保护模式的 SPD(见 3.7)，且制造厂规定了每一保护模式的电压保护水平，则应对每种模式进行试验，试验值按制造厂规定，每次试验使用新的试品。对每个给定保护模式，保护元件电路相同的三相 SPD，三相的每相试验可满足 3 个试品的试验要求。

应该注意，进行冲击试验和测量时，需要良好的试验技术以确保记录正确的试验值。

如果制造厂对外部的 SPD 脱离器按供电电源的预期短路电流规定了不同的要求，则应对每个要求的 SPD 脱离器和相应预期短路电流的组合进行所有相关的试验程序。

表 2 适用于 SPD 的型式试验要求

试验系列	试验项目	分条款	易触及						不易触及			
			固定式			移动式			固定式			
			试验级别									
			I	II	III	I	II	III	I	II	III	
1	标识和标志	6.1.1/6.1.2/7.2	Y	Y	Y	Y	Y	Y	Y	Y	Y	Y
	接线端子和连接	6.2.1/6.3/7.3	Y	Y	Y	Y	Y	Y	Y	Y	Y	Y
	防直接触电试验	6.5/7.4	Y	Y	Y	Y	Y	Y	—	—	—	—
	待机功耗和残流	6.5.3/6.5.4/7.7.8	Y	Y	Y	Y	Y	Y	Y	Y	Y	Y
2	保护水平	6.2.2/7.5										
	确定开关元件存在	7.5.1	N	N	N	N	N	N	N	N	N	N
	残压	7.5.2	Y	Y	—	Y	Y	—	Y	Y	—	—
	波前放电电压	7.5.3	Y	Y	—	Y	Y	—	Y	Y	—	—
	用复合波测限制电压	7.5.4/7.5.5	—	—	Y	—	—	Y	—	—	Y	—
	确定级流大小	7.6.2	N	N	N	N	N	N	N	N	N	N
3	动作负载试验	6.2.6/7.6										
	预处理试验	7.6.4/7.7.1	Y	Y	—	Y	Y	—	Y	Y	—	—
	I 级和 II 级动作负载试验	6.2.3/6.2.4/7.6.5/7.6.6/7.7.1	Y	Y	—	Y	Y	—	Y	Y	—	—
	III 级动作负载试验	6.2.5/7.6.7/7.7.1	—	—	Y	—	—	Y	—	—	Y	—
4	I 级和 II 级总放电电流	6.5.6/7.9.10	N	N	—	N	N	—	N	N	—	—
5	热稳定性试验	6.2.7/7.7.2	Y	Y	Y	Y	Y	Y	Y	Y	Y	Y



扫码加好友，获取更多智慧灯杆免费资料：
包括行业标准、研究报告、产业政策、解决方案等

表 2 (续)

试验系列	试验项目	分条款	易触及						不易触及		
			固定式			移动式			固定式		
			试验级别								
			I	II	III	I	II	III	I	II	III
6°	短路电流耐受能力试验	6.2.7/6.2.11/7.7.3	Y	Y	Y	Y	Y	Y	Y	Y	Y
7°	TOV 试验	6.2.7/6.5.5/7.7.6	Y	Y	Y	Y	Y	Y	Y	Y	Y
	TOV 试验	6.2.7/6.5.5/7.7.4	Y	Y	Y	Y	Y	Y	Y	Y	Y
8	软电缆和电线其连接	7.9.1	—	—	—	Y	Y	Y	—	—	—
	机械强度	6.3/6.5.1.1/7.9.2.1	Y	Y	Y	Y	Y	Y	Y	Y	Y
	机械强度	6.3/6.5.1.1/7.9.2.2	—	—	—	Y	Y	Y	—	—	—
	绝缘电阻	6.5.1/7.9.7	Y	Y	Y	Y	Y	Y	Y	Y	Y
	介电强度	6.2.10/7.9.8	Y	Y	Y	Y	Y	Y	Y	Y	Y
	环境、IP 代码	6.4/6.5.1/7.9.9	Y	Y	Y	Y	Y	Y	Y	Y	Y
	耐热试验	6.5.1.2/7.9.3	Y	Y	Y	Y	Y	Y	Y	Y	Y
	电气间隙和爬电距离	6.2.8/7.9.5.1	Y	Y	Y	Y	Y	Y	Y	Y	Y
	耐非正常热和火	6.5.2/7.9.4	Y	Y	Y	Y	Y	Y	Y	Y	Y
	耐电痕化	6.2.9/7.9.6	Y	Y	Y	Y	Y	Y	Y	Y	Y
9	二端口 SPD 及输入/输出端分开一端口 SPD 的附加试验										
	电压降百分比	6.6.1/7.8.1	Y	Y	Y	Y	Y	Y	Y	Y	Y
	额定负载电流	6.6.2/7.8.2	Y	Y	Y	Y	Y	Y	Y	Y	Y
	负载侧的电涌耐受能力	6.6.3/7.8.4	N	N	N	N	N	N	N	N	N
	过载特性	6.6.4/7.8.5	N	N	N	N	N	N	N	N	N
	负载侧短路耐受能力试验	6.2.7/7.8.3	Y	Y	Y	Y	Y	Y	N	N	N
10	附加检查和试验										
	状态指示器动作	6.2.12	Y	Y	Y	Y	Y	Y	Y	Y	Y
	分开电路之间的隔离	6.2.13	Y	Y	Y	Y	Y	Y	Y	Y	Y

注：Y：应试验；N：不是强制性试验；—：不适用。

* 本试验系列需要的试品可能多于一套。

7.1.1 I 类冲击电流试验

冲击试验电流 I_{imp} 由其峰值 I_{peak} 、电荷量 Q 和比能量 W/R 参数来确定。冲击试验电流的峰值 I_{peak} 应在 $50 \mu s$ 内达到，电荷量 Q 转移应在 $10 ms$ 内发生，比能量 W/R 应在 $10 ms$ 内释放。

表 3 给出了一定的 I_{peak} (kA) 值相对应的 $Q(As)$ 值和 $W/R(kJ/\Omega)$ 值。

表 3 中的 I_{peak} (kA)、 $Q(As)$ 和 $W/R(J/\Omega)$ 的关系如下：

$$Q = I_{peak} \times a$$



扫码加好友，获取更多智慧灯杆免费资料：
包括行业标准、研究报告、产业政策、解决方案等
802.1—2011

式中：

$$a = 5 \times 10^{-4} \text{ s}$$

$$W/R = I_{\text{peak}}^2 \times b$$

式中：

$$b = 2.5 \times 10^{-4} \text{ s}$$

电流峰值 I_{peak} 和电荷量 Q 的允差是：

- I_{peak} $\pm 10\%$ ；
- Q $\pm 20\%$ ；
- W/R $\pm 35\%$ 。

表 3 I 级试验参数

I_{peak} (在 50 μs 内) kA	Q (在 10 ms 内) As	W/R (在 10 ms 内) kJ/ Ω
20	10	100
10	5	25
5	2.5	6.25
2	1	1
1	0.5	0.25

注：冲击试验符合上述参数的可能方法之一 GB/T 21714.1—2008 中规定的 10/350 波形。

7.1.2 I 类和 II 类标称放电电流试验

标准电流波形是 8/20。电流波形的允许误差如下：

- 峰值 $\pm 10\%$ ；
- 波前时间 $\pm 10\%$ ；
- 半峰值时间 $\pm 10\%$ 。

允许冲击波上有小过冲或振荡，但其幅值应不大于峰值的 5%。在电流下降到零后的任何极性反向的电流值应不大于峰值的 20%。

对于二端口电器，反向电流的幅值应小于 5%，使它不至于影响限制电压。

流过 SPD 电流的测量精度应为 $\pm 3\%$ 。

7.1.3 I 类和 II 类冲击电压试验

标准电压波形是 1.2/50。电压波形的允许误差如下：

- 峰值 $\pm 3\%$ ；
- 波前时间 $\pm 30\%$ ；
- 半峰值时间 $\pm 20\%$ 。

在冲击电压的峰值处可以发生振荡或过冲。如果振荡的频率大于 500 kHz 或过冲的持续时间小于 1 μs ，应画出平均曲线，从测量的要求来讲，曲线的最大幅值确定了试验电压的峰值。

冲击电压上升部分的振幅不允许超过峰值的 3%。

在 SPD 接线端子上测量电压的精度应为 $\pm 3\%$ 。测量设备整个带宽至少应为 25 MHz，并且过冲应小于 3%。

试验发生器的短路电流应小于 20% 的标称放电电流 I_n ，但要确保电压开关元件在试验中导通。

7.1.4 III 类复合波试验

复合波发生器的标准冲击波的特征用开路条件下的输出电压和短路条件下的输出电流来表示。开



扫码加好友，获取更多智慧灯杆免费资料：
包括行业标准、研究报告、产业政策、解决方案等

路电压的波前时间为 $1.2 \mu\text{s}$ ，半峰值时间为 $50 \mu\text{s}$ 。短路电流的波前时间为 $8 \mu\text{s}$ ，半峰值时间为 $20 \mu\text{s}$ 。

注：为进一步了解本条款，参见 IEEE C62.45。

在发生器没有反向滤波器时测量下列值。

开路电压 U_{oc} 的允许误差如下：

- 峰值 $\pm 3\%$ ；
- 波前时间 $\pm 30\%$ ；
- 半峰值时间 $\pm 20\%$ 。

只要单个波峰幅值小于峰值的 5% ，允许在邻近峰值处有电压过冲或振荡。通常使用的冲击发生器电路中，在电压不超过峰值 90% 的波的前沿部分振荡一般不会影响试验结果，因此可以被忽略。电压波形应基本上是单向的。

短路电流的允许误差如下：

- 峰值 $\pm 10\%$ ；
- 波前时间 $\pm 10\%$ ；
- 半峰值时间 $\pm 10\%$ 。

只要波峰处单个波峰的幅值小于峰值的 5% ，电流过冲或振荡是允许的。在电流下降到零后的任何极性反向的电流应小于峰值的 20% 。

对于二端口 SPD，反向电流幅值应小于 5% ，不至于使它影响限制电压。

发生器的虚拟阻抗标称值为 2Ω ，虚拟阻抗定义为开路电压 U_{oc} 的峰值和短路电流 I_{sc} 的峰值之比。

开路电压的峰值和短路电流的峰值的最大值分别为 20 kV 和 10 kA 。在这些值 ($20 \text{ kV}/10 \text{ kA}$) 以上，应进行 II 类试验。

按图 1 或图 2，插入去耦网络（反向滤波器）。此电路配置仅用于确定 SPD 的限制电压。

表 4 所示的波形参数的允许误差，应在 SPD 所连接的端口处满足，其电路见图 1 和图 2。在确认波形时，把 L、N 和 PE 导体连接在一起模拟线路阻抗。

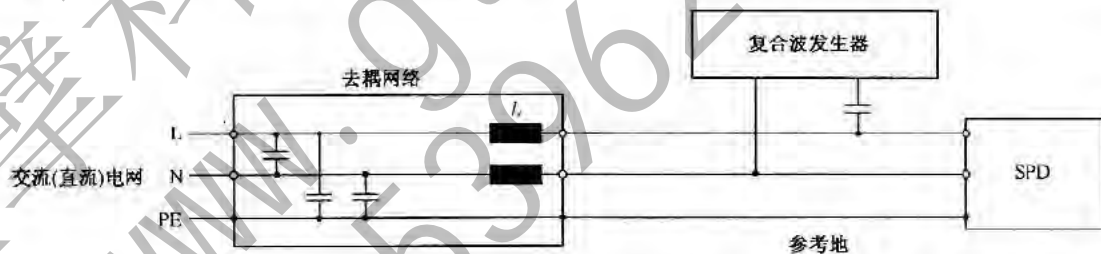


图 1 用于单相电源去耦网络的示例

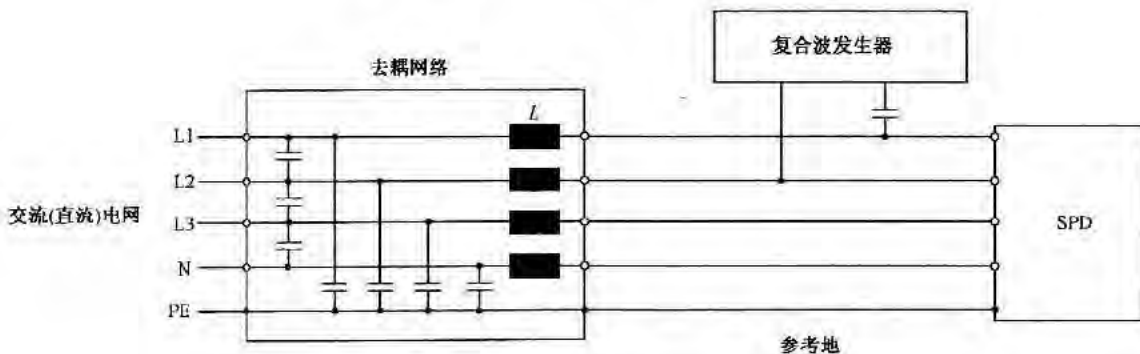


图 2 用于三相电源去耦网络的示例



扫码加好友，获取更多智慧灯杆免费资料：
包括行业标准、研究报告、产业政策、解决方案等

GB 18802.1—2011

表 4 Ⅲ类试验波形参数的允许误差

	开路电压 U_{oc}	短路电流 I_{sc}
峰值	$\pm 3\%$	$U_{oc}/2 \cdot \Omega \pm 10\%$
波前时间	$1.2 \pm 30\%$	$8 \pm 10\%$
半峰值时间	$50 \pm 20\%$	$20 \pm 10\%$

注：本表包括去耦网络的作用(反向滤波器)。

7.1.5 户外型和安装在伸臂距离以外的 SPD 试验

对于户外型和安装在伸臂距离以外的 SPD, 仅在 7.7 和 7.8 的试验时要求使用覆盖薄纸或纱布的立方体形的木盒, 如果制造厂声明符合这些条款。

相关资料应在试验报告中说明。

7.2 标识和标志

7.2.1 标识和标志的检验

标识和标志的检验应分别通过直观检查来校核 6.1.1 和 6.1.2 的技术要求。

7.2.2 标志的耐久性试验

除了用压印、模压和雕刻方法制造外, 应对所有型式的标志进行本试验。

试验时, 用手拿一块浸湿水的棉花来回擦 15 s, 接着再用一块浸湿脂族已烷溶剂(芳香剂的容积含量最多为 0.1%, 贝壳松脂丁醇值为 29, 初沸点近似为 65 °C, 密度为 0.68 g/m³)的棉花擦 15 s。

试验后, 标志应清晰可见。

7.3 接线端子和连接

接线端子和它们的一致性的验证应符合 7.3.1 的要求。

7.3.1 一般试验程序

按制造厂推荐的要求安装 SPD, 并且防止外部过度的加热或冷却。

除非另有规定, SPD 的接线端子(每种结构用 3 个试品)应按下列要求连接导体:

- 二端口 SPD 和输入/输出接线端子分开的一端口 SPD 按表 6;
- 其他的一端口 SPD 按制造厂说明。

并且固定在一块厚度约 20 mm, 涂有无光泽黑漆的木板上。安装方式应符合制造厂推荐的有关安装方式的任何要求。

按 I 类试验的 SPD 和按 II 类试验的标称放电电流 ≥ 5 kA 的一端口的 SPD 至少应能夹紧截面为 4 mm² 的导体。

试验期间不允许对试品进行维护或拆卸。

7.3.2 螺钉接线端子

7.3.2.1 螺钉、载流部件和连接的可靠性试验

通过直观检查其是否符合要求, 但对 SPD 接线所使用的螺钉, 还需进行下列试验:



扫码加好友，获取更多智慧灯杆免费资料：
包括行业标准、研究报告、产业政策、解决方案等

表 5 螺钉的螺纹直径和施加的扭矩

标称螺纹直径 mm	扭矩 Nm		
	I	II	III
$d \leq 2.8$	0.2	0.4	0.4
$2.8 < d \leq 3.0$	0.25	0.5	0.5
$3.0 < d \leq 3.2$	0.3	0.6	0.6
$3.2 < d \leq 3.6$	0.4	0.8	0.8
$3.6 < d \leq 4.1$	0.7	1.2	1.2
$4.1 < d \leq 4.7$	0.8	1.8	1.8
$4.7 < d \leq 5.3$	0.8	2.0	2.0
$5.3 < d \leq 6.0$	1.2	2.5	3.0
$6.0 < d \leq 8.0$	2.5	3.5	6.0
$8.0 < d \leq 10.0$	—	4.0	10.0

拧紧和拧松螺钉：

- 10 次(对于与绝缘材料螺纹啮合的螺钉)；
- 5 次(所有其他情况)。

与绝缘材料螺纹啮合的螺钉或螺母，每次应完全旋出然后再旋入，除非螺钉的结构阻止螺钉旋出。应采用合适的螺丝起子或扳手施加表 5 所示的扭矩进行此试验。

拧紧螺钉不能采用冲击力。

每次拧松螺钉时，要移动导体。

第 I 栏数值适用于螺钉拧紧时，不露出孔外的无头螺钉和其他不能用刀口宽于螺钉直径的螺丝刀拧紧的螺钉。

第 II 栏数值适用于用螺丝刀拧紧的其他螺钉。

第 III 栏数值适用于除用螺丝刀之外的工具来拧紧的螺钉和螺母。

如果六角头螺钉带有可用螺丝刀来紧固的槽口，以及第 II 和 III 栏的数值不同时，应做二次试验，第一次对六角头施加第 III 栏规定的扭矩，然后对另一个试品用螺丝刀施加第 II 栏规定的扭矩。如果第 II 栏和第 III 栏的数值相同，则仅用螺丝刀进行此试验。

在试验过程中，螺钉拧紧的连接不应松动，并且不应有妨碍 SPD 继续使用的损坏，诸如螺钉断裂或螺钉头上的槽、螺纹、垫圈或螺钉夹头损坏。

此外，直观检查外壳和盖不应损坏。

7.3.2.2 连接外部导体的接线端子的可靠性试验

通过直观检查和 7.3.2.2.1、7.3.2.2.2 和 7.3.2.2.3 的试验来检验其是否符合要求。

采用合适的螺丝刀或扳手施加表 5 规定的扭矩进行试验。

7.3.2.2.1 接线端子连接 7.3.1 规定的最小和最大截面积的，实心或多股绞合铜导体中最不利的一种导体。



扫码加好友，获取更多智慧灯杆免费资料：
包括行业标准、研究报告、产业政策、解决方案等

GB 18802.1—2011

表 6 螺钉型端子或无螺钉端子能连接的铜导体截面积

二端口的 SPD 或输入/输出接线端子分开的一端口的 SPD 的最大持续负载电流 ^a A	能夹住的标称截面范围(单个导体)	
	ISO mm ²	AWG 接线端子
$I \leq 13$	1~2.5	18~14
$13 < I \leq 16$	1~4	18~12
$16 < I \leq 25$	1.5~6	16~10
$25 < I \leq 32$	2.5~10	14~8
$32 < I \leq 50$	4~16	12~6
$50 < I \leq 80$	10~25	8~3
$80 < I \leq 100$	16~35	6~2
$100 < I \leq 125$	25~50	4~1

^a 对电流额定值小于或等于 50 A 的接线端子的结构要求能夹紧实心导体及硬性绞合导体,也允许使用软性导体。然而,对截面积为 1 mm²~6 mm² 的导体的接线端子,允许其结构仅能夹紧实心导体。

导体插入接线端子至规定的最短距离,如果没有规定距离,则插入至刚好露出另一端止,并且是处于最容易使得导线松脱的位置。

然后用表 5 相应栏目中规定值的三分之二的扭矩拧紧紧固螺钉。

接着对每根导线施加表 7 规定的拉力,拉力单位 N。施加拉力时应无冲击,时间为 1 min,方向为导线的轴向方向。

在试验过程中,插入接线端子中的导体应没有可以觉察的移动。

表 7 拉力(螺钉型端子)

接线端子能连接导体的截面积 mm ²	≤4	≤6	≤10	≤16	≤50
拉力 N	50	60	80	90	100

7.3.2.2.2 接线端子连接 7.3.1 规定的最小和最大截面积的铜导体,实心或绞合导体中采用最不利的一种。并且用表 5 相应栏目中规定值的三分之二的扭矩拧紧接线端子螺钉。然后拧松接线端子螺钉,接着对导体可能受到接线端子影响的部分进行检查。

导体不应有过度的损坏或导线被切断的现象。

如果导体上有深的或尖锐的压痕,则认为是过度损坏。

在试验过程中,接线端子不应松动,也不能有妨碍接线端子继续使用的损坏,诸如螺钉断裂或螺钉头上的槽、螺纹、垫圈或螺钉夹头损坏。

7.3.2.2.3 接线端子连接表 8 所示结构的硬性多股绞合铜导体。

在导体插入接线端子前,可对导体的线丝进行适当的整形。

导体插入至接线端子底部或刚好从接线端子另一边露出,并且是处于最可能使线丝松脱的位置。然后用表 5 相应栏目中规定值的三分之二的扭矩拧紧紧固螺钉或螺母。

试验结束后,应无导体的线丝从 SPD 的接线端子中脱出。



扫码加好友，获取更多智慧灯杆免费资料：
包括行业标准、研究报告、产业政策、解决方案等

表 8 导体尺寸

能被夹紧的标称截面范围 mm ²	绞合导体	
	导线股数	每股导线直径 mm
1~2.5 ^a	7	0.67
1~4 ^a	7	0.85
1.5~6 ^a	7	1.04
2.5~10	7	1.35
4~16	7	1.70
10~25	7	2.14
16~35	19	1.53
25~50	正在考虑中	正在考虑中

^a 如果接线端子仅用来夹紧实心导体时(见表6注),不进行此试验。

7.3.3 无螺钉接线端子

拉力试验

通过以下的试验来检验其是否符合要求。

接线端子连接 7.3.1 规定的型式及最小和最大截面积的新导体,实心导体或绞合导体采用最不利的一种。

然后对每根导线施加表 9 所示的拉力。施加拉力时应无冲击,时间为 1 min,方向为导线的轴向方向。

在试验过程中,插入接线端子中的导线应没有移动或任何损坏的迹象。

7.3.4 绝缘穿刺连接

7.3.4.1 用于单芯导体的 SPD 的接线端子的拉力试验

通过以下的试验来检验其是否符合要求。

接线端子连接 7.3.1 规定的最小和最大截面积的新的导体,实心或绞合导体中采用最不利的一种。

按表 5 规定的扭矩拧紧螺钉(如果有的话)。

连接和拆卸导体 5 次,每次使用新的导体。在每次接线后对导线施加表 9 规定的拉力,施加拉力时应无冲击,时间为 1 min,方向为导线的轴向方向。

表 9 (无螺钉接线端子)拉力

截面积 mm ²	0.5	0.75	1.0	1.5	2.5	4	6	10	16	25	35
拉力 N	30	30	35	40	50	60	80	90	100	135	190

在试验过程中,插入接线端子中的导线应没有移动或任何损坏的迹象。

7.3.4.2 用于多芯电缆或电线的 SPD 的接线端子的拉力试验

按 7.3.4.1 对用来夹紧多芯电缆或电线的 SPD 的接线端子进行拉力试验,拉力应施加在全部多芯



扫码加好友，获取更多智慧灯杆免费资料：
包括行业标准、研究报告、产业政策、解决方案等

J802.1—2011

电缆或电线上而不是单芯线上。

按下面的公式计算拉力：

$$F = F(x) \sqrt{n}$$

式中：

F ——施加的全部力；

n ——多芯电缆的芯数；

$F(x)$ ——按单根导体的截面作用于—根芯线上的力(见表 9)。

在试验过程中，电缆或电线不应滑出接线端子。

7.3.5 螺母、插头、插座

通过直观检查和安装试验来检验其是否符合要求。

7.4 直接接触防护试验

7.4.1 绝缘部件

试品按正常使用条件安装，连接 7.3.1 规定的最小截面积的导体进行试验，然后用 7.3.1 规定的最大截面积的导体重复试验。试验按 7.3.1 进行。

标准试指(按 GB 4208)放在每个可能接触到的位置。

对于插入式 SPD(不使用工具就可更换)，当插头部分地插入或全部插入插座时，试指放在每个可能接触到的位置。

使用一个电压不低于 40 V 和不超过 50 V 的电气指示器来显示与行关部件接触。

7.4.2 金属部件

当 SPD 按正常使用条件接线和安装后，易触及的金属零件必须通过一个低阻抗的连接件与地相连，除了用于固定基座和盖或插座盖板并与带电部件绝缘的小螺钉和类似零件。

依次在接地端子和每个易触及的金属部件之间通以 1.5 倍额定负载电流或 25 A，两者选较大值(交流电源的空载电压不超过 12 V)。

测量接地端子和易触及的金属部件之间的电压降，并根据电流和电压降计算电阻。

电阻不应超过 0.05 Ω 。

注：应注意试验时，在测量电极的顶部与金属零件之间的接触电阻不会影响试验结果。

7.5 确定限制电压

按表 10 和流程图 3，对不同类型的 SPD 进行试验，确定其限制电压。

表 10 确定测量限制电压需进行的试验

	I 类	II 类	III 类
7.5.2 试验	√	√	
7.5.3 试验	√*	√*	
7.5.4 试验			√

* 按 7.5.1 仅对电压开关型 SPD 进行试验。

试验时，采用下列规定的试验条件：

- 所有一端口的 SPD 应不通电试验。所有二端口的 SPD 是通电试验，其电源电压在 U_n 时的标称电流至少 5 A，除非制造厂能证明在电器通电或不通电时，其限制电压值没有差别。



扫码加好友，获取更多智慧灯杆免费资料：
包括行业标准、研究报告、产业政策、解决方案等

GB 18802.1—2011

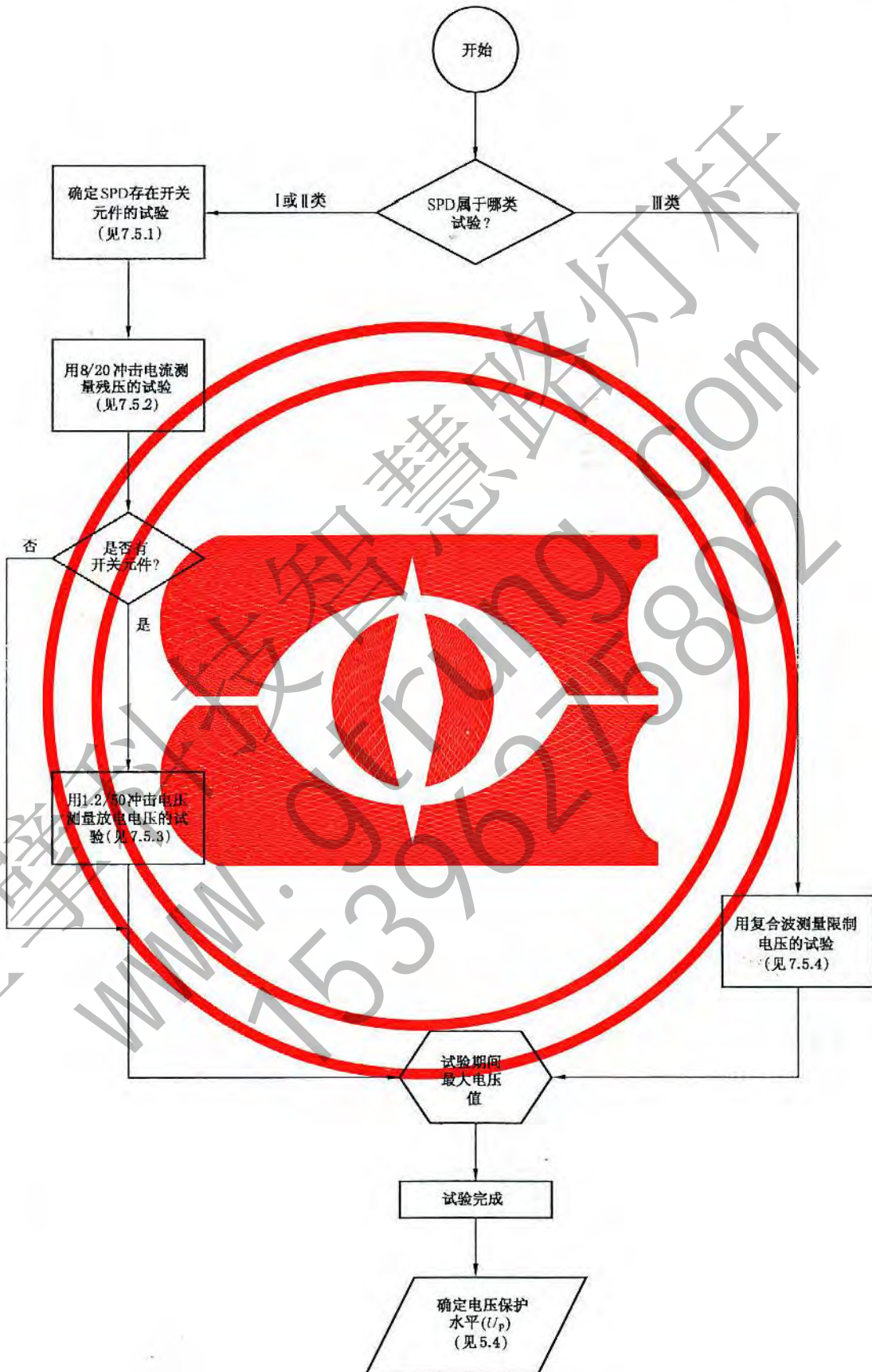


图3 确定电压保护水平 U_p 的试验流程图



扫码加好友，获取更多智慧灯杆免费资料：
包括行业标准、研究报告、产业政策、解决方案等

GB 18802.1—2011

- b) 对于具有接线端子的一端口 SPD,进行试验时没有外接脱离器,在端子上测量限制电压。对于具有连接导线的一端口 SPD,应在其外接导线长度为 150 mm 下测量限制电压。对于二端口的 SPD 和具有负载接线端子分开的一端口的 SPD,在 SPD 的负载端口或负载接线端子测量限制电压。试验应包含所有和 SPD 串联及与负载并联的辅助部件,如脱离器、灯、指示器、熔断器和 SPD 制造厂说明的其他部件。
- c) 限制电压是按表 10 和图 3 相应的试验级别进行试验的最高电压值。

7.5.1 确定在 SPD 中存在开关(短路)元件的试验程序

只有当不知道 SPD 的内部设计时,才必须进行这试验。仅对这项试验,应使用一个新的试品。

SPD 的 I 类试验和 II 类试验,采用 8/20 标准冲击电流,幅值为制造厂规定的 I_{max} 或 I_{peak} 。SPD 的 III 类试验,采用复合波发生器,开路电压等于制造厂规定的 U_{oc} 。

对 SPD 施加一次冲击(如果是二端口 SPD,应对它的输入接线端子间和输出接线端子间施加冲击)。

应记录 SPD 上的电压波形图(如果是二端口 SPD,应测量 SPD 输入接线端子间的电压)。

如果记录的电压波形显示出突然下降,则认为 SPD 包含开关(短路)元件。

7.5.2 用 8/20 冲击电流测量残压的试验步骤

- a) 应依次施加峰值约为 $0.1I_n$ 、 $0.2I_n$ 、 $0.5I_n$ 、 $1.0I_n$ 的 8/20 冲击电流。

如果 SPD 仅包含电压限制元件,仅在 I_n 进行本试验。

注:对于包含开关元件的 SPD 的试验,发生器的输出电压的上升速率宜限制在 $10\text{ kV}/\mu\text{s}$ 内。

- b) 对 SPD 施加一个正极性和一个负极性序列。
- c) 最后,如果 I_{max} 或 I_{peak} 大于 I_n ,则至少对 SPD 施加一次 I_{max} 或 I_{peak} 冲击电流,电流极性为前面试验中残压较大的极性。
- d) 每次冲击的间隔时间应足以使试品冷却到环境温度。
- e) 每次冲击应记录电流和电压波形图。把冲击电流和电压的峰值(绝对值)绘成放电电流与残压的关系曲线图,应画出最吻合数据点的曲线。曲线上应有足够的点,以确保直至 I_{max} 或 I_{peak} 的曲线没有明显的偏差。
- f) 决定限制电压的残压由下列电流范围内相应曲线的最高电压值来确定:
 - I 类:直到 I_{peak} 或 I_n ,取较大值;
 - II 类:直到 I_n 。

7.5.3 测量波前放电电压的试验步骤

使用 1.2/50 冲击电压,发生器开路输出电压设定为 6 kV。

- a) 对 SPD 施加 10 次冲击,正负极性各 5 次。
- b) 每次冲击的间隔时间应足以使试品冷却到环境温度。
- c) 如果施加的 10 次冲击中的任一次没有观察到在波前放电,应把发生器的开路输出电压设定为 10 kV,重复上述 a) 和 b) 的试验。
- d) 用示波器记录 SPD 上的电压。
- e) 测得的限制电压是整个试验程序中的最大放电电压。

7.5.4 用复合波测量限制电压的试验程序

使用复合波进行本试验。

- a) 复合波应施加在通电的 SPD 上,其电源电压为 U_c 。



扫码加好友，获取更多智慧灯杆免费资料：
包括行业标准、研究报告、产业政策、解决方案等

- b) 对规定仅用于交流电源系统的 SPD,在正弦电压的 $90^\circ \pm 10^\circ$ 相位处施加正极性冲击,在 $270^\circ \pm 10^\circ$ 相位处施加负极性冲击。
- c) 对规定用于直流系统的 SPD,施加正负极性的冲击。SPD 应施加 U_c 的直流电压。
- d) 每次冲击的间隔时间应足以使试品冷却到环境温度。
- e) 设定复合波发生器的电压,使输出的开路电压为制造厂对 SPD 规定 U_c 的 0.1、0.2、0.5 和 1.0 倍。

如果 SPD 仅包括电压限制元件,仅需要在 U_c 下进行本试验。

- f) 用上述这些发生器的整定值,每种幅值对 SPD 施加 4 次冲击,正负极性各 2 次。
- g) 每次冲击时,应用示波器记录从发生器流入 SPD 的电流和在 SPD 输出端口的电压。
- h) 测得的限制电压是在整个试验程序中记录的最大峰值电压。

7.5.5 复合波试验(7.5.4)中不用去耦网络时的替代试验

带有电抗元件的二端口 SPD 会与反向滤波器的电抗元件产生相互作用,这可能产生限制电压偏低的假象。在这种情况下试验应采用图 4 所示的替代试验方法。

对带有电抗元件的二端口 SPD,除了 7.5.4 之外,还应采用下列试验程序。

- a) 试验发生器应按图 4 设置

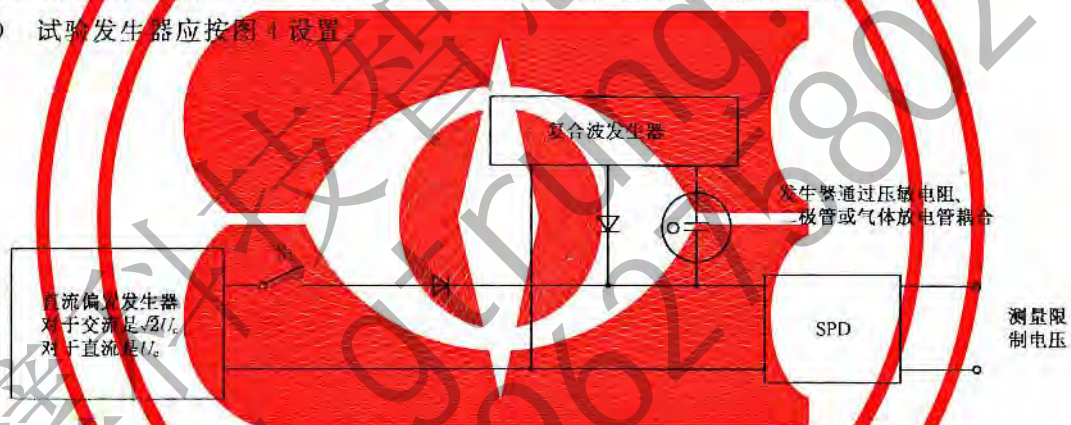


图 4 测量限制电压的替代试验

- b) 对于交流 SPD,通过一个二极管对其施加 $\sqrt{2}U_c$ 的直流电压;对于直流 SPD,通过一个二极管对其施加 U_c 的直流电压。按图 4 通过一个二极管、气体放电管或压敏电阻施加冲击。
- c) 在 S_1 闭合至少 100 ms 后,才能施加冲击。施加冲击后,在 10 ms 内切断直流电压。
- d) 把 SPD 与发生器的连接反向,进行相反极性的试验。
- e) 每次冲击的间隔时间应足以使试品冷却到周围环境温度。
- f) 设定复合波发生器的电压,使输出的开路电压为制造厂对 SPD 规定的 U_c 的 0.1、0.2、0.5 和 1.0 倍。
- g) 用上述这些发生器的整定值,每种幅值对 SPD 施加 4 次冲击,正负极性各 2 次。
- h) 每次冲击时,应用示波器记录从发生器流入 SPD 的电流和在 SPD 输出端口的电压。
- i) 测得的限制电压是整个试验程序中在 SPD 的输出端记录的最大电压幅值。

7.6 动作负载试验

这些试验仪适用于交流的 SPD(用于直流的 SPD 正在考虑中)。见动作负载试验的流程图(如图 5 所示)。



扫码加好友，获取更多智慧灯杆免费资料：
包括行业标准、研究报告、产业政策、解决方案等

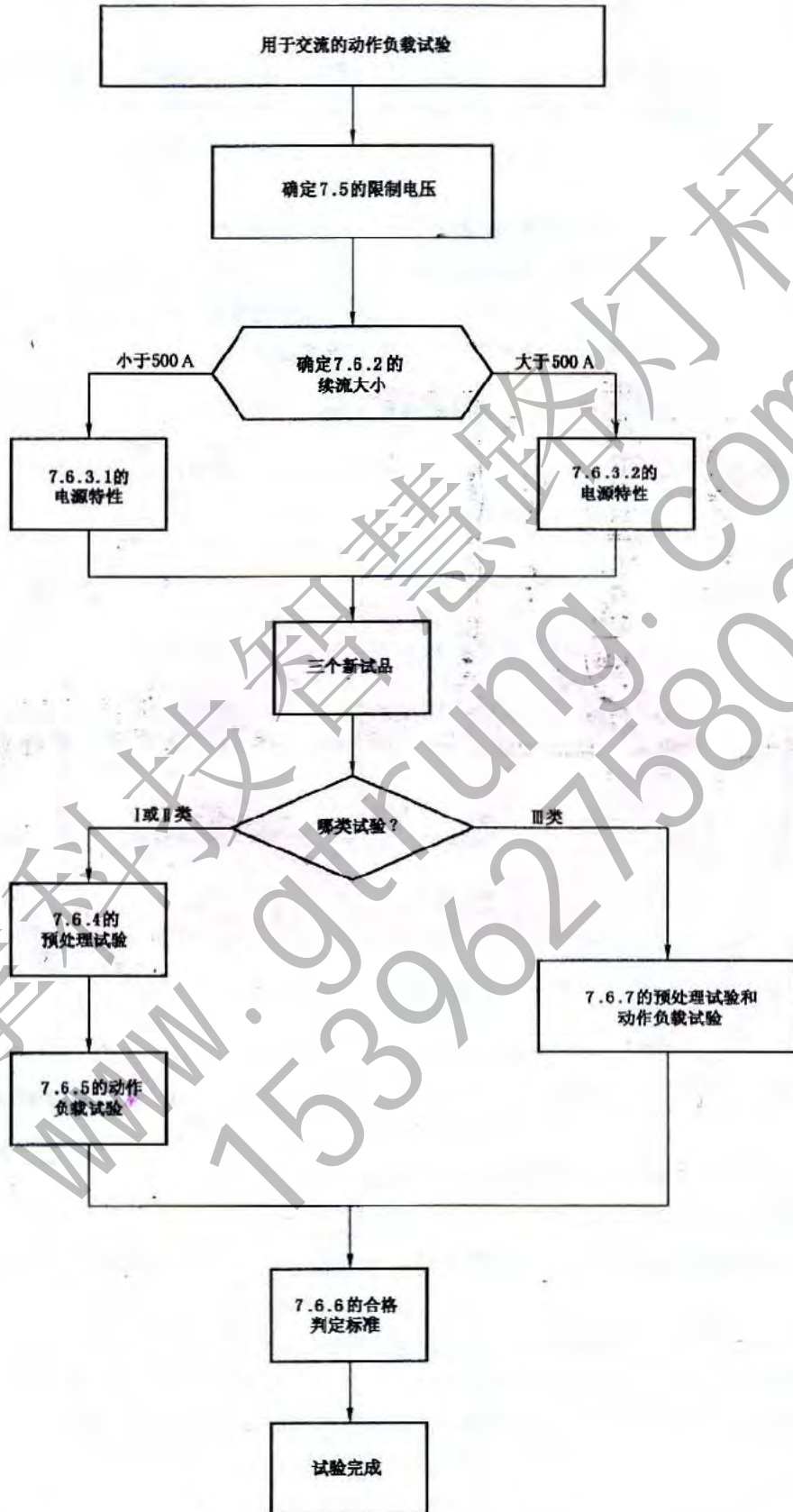


图5 动作负载试验的流程图



7.6.1 一般要求

本试验是通过通过对 SPD 施加规定次数和规定波形的冲击来模拟其工作条件，试验时用符合 7.6.3 要求的交流电源对 SPD 施加最大持续工作电压 U_c 。

试验应在 3 个未做过任何试验的新的试品上进行。

首先，应用 7.5 的试验确定限制电压。

为避免试品的过载，7.5.2 的试验仅在 I_n 下进行，7.5.4 和 7.5.5 的试验仅在 U_{oc} 下进行。

7.6.2 确定续流大小的预备性试验

预备性试验是用来确定续流的峰值是大于还是小于 500 A。

如果知道 SPD 的内部设计和续流的峰值，不需要进行预备性试验。

- a) 试验应用另外一个试品进行。
- b) 预期短路电流 I_p 应大于或等于 1.5 kA，功率因数 $\cos\varphi=0.95_{-0.05}^0$ 。
- c) 试品被连接到一个具有正弦交流电压的工频电源。在接线端子间测量工频电压的最大值，应等于最大持续工作电压 U_c 的 95%。交流电源的频率应符合 SPD 的额定频率。
- d) 应用 8/20 冲击电流或复合波触发续流。
- e) 峰值应当相当于 I_{max} 或 I_{peak} 或 U_{oc} 。
- f) 冲击电流的起始位置是在工频电压峰值前 60° 。它的极性与冲击电流产生时工频电压半波的极性相同。
- g) 如果在此同步点没有续流，为了确定续流是否产生，则必须每滞后 10° 施加 8/20 冲击电流，以确定是否产生续流。

7.6.3 预处理工频电源特性

7.6.3.1 续流小于 500 A 的 SPD

试品应连接到工频电源。电源的阻抗应这样，在续流流过时，从 SPD 的接线端子处测量的工频电压峰值的下降不能超过 U_c 峰值的 10%。

7.6.3.2 续流大于 500 A 的 SPD

试品应与工频电压为 U_c 的电路连接，试验电路的预期短路电流应等于制造厂按表 11 规定的额定断开续流值 I_n 或 500 A，二者取较大值。

对于仅连接在中线和保护接地间的 SPD，预期短路电流至少为 100 A。

7.6.4 I 类和 II 类的预处理试验

对本试验，施加 15 次 8/20 正极性的冲击电流，分成 3 组，每组 5 次冲击。试品与 7.6.3 的电源连接。每次冲击应与电源频率同步。从 0° 角开始，同步角应以 $30^\circ \pm 5^\circ$ 的间隔逐级增加。试验如图 6 所示。

当 SPD 按 I 类试验时，施加的冲击电流值等于 I_{peak} 或 I_n ，二者取较大值。

当 SPD 按 II 类试验时，施加的冲击电流值等于 I_n 。

两次冲击之间的间隔时间为 50 s~60 s，两组之间的间隔时间为 25 min~30 min。

两组冲击之间，试品无需施加电压。

每次冲击应记录电流波形，电流波形不应显示试品有击穿或闪络的迹象。



扫码加好友, 获取更多智慧灯杆免费资料:
包括行业标准、研究报告、产业政策、解决方案等

GB 18802.1—2011

7.6.5 I类和II类的动作负载试验

SPD施加电压 U_c , 电源的标称电容量至少为5A。试验时, 对SPD通以冲击电流, 逐级增加直至 I_{peak} (按3.9)或 I_{max} (按3.10)。

为证明热稳定, 每次冲击后工频电压保持30min, 在施加 U_c 电压的最后15min, 如果电流 I_c 的阻性分量峰值或功耗稳定地降低, 则认为SPD是热稳定的。

对通电的试品, 应按下列方式在相应于工频电压的正峰值时, 施加正极性的冲击电流:

- 用 $0.1 I_{peak}$ (或 I_{max})电流冲击一次, 检查热稳定性, 冷却至环境温度。
- 用 $0.25 I_{peak}$ (或 I_{max})电流冲击一次, 检查热稳定性, 冷却至环境温度。
- 用 $0.5 I_{peak}$ (或 I_{max})电流冲击一次, 检查热稳定性, 冷却至环境温度。
- 用 $0.75 I_{peak}$ (或 I_{max})电流冲击一次, 检查热稳定性, 冷却至环境温度。
- 用 $1.0 I_{peak}$ (或 I_{max})电流冲击一次, 检查热稳定性, 冷却至环境温度。

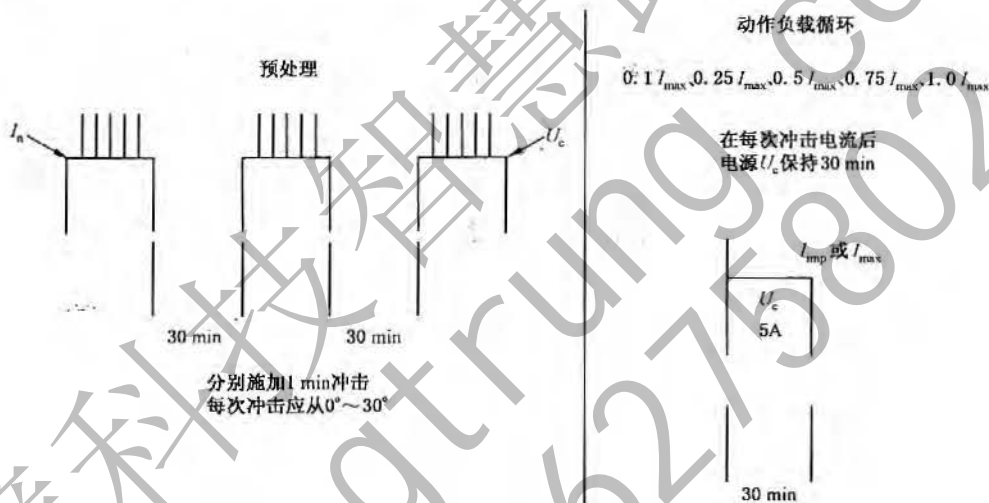


图6 预处理和动作负载循环试验程序

7.6.6 合格标准

如果每次动作负载试验冲击后任何续流能自熄并达到热稳定, 则SPD通过试验。电压和电流波形图及目测检查试品应没有击穿或闪络的现象, 在试验过程中不应发生机械损坏。

用标称电流能力至少为5A的、电压为 U_c 的电源供电, 对SPD应再施加一次 I_n 或 U_{oc} 的冲击, 在冲击后, 保持 U_c 30min。SPD应达到热稳定。

一旦达到热稳定, 进行下列测试:

- 测量流过试品的电流, 其阻性分量(在正弦波的峰值处测量)不应超过1mA; 或
- 待机功耗增加不应超过7.7.5测量值的20%。

在这整个试验程序后以及试品冷却到接近环境温度以后, 应重复试验程序开始时所进行的测量限制电压试验。如果试验前和试验后所测量的电压值小于或等于 U_p , 则SPD通过试验。

7.6.7 III类动作负载试验

对于III类SPD的动作负载试验, 采用7.6.3的工频电源电压。

SPD通过耦合电容器连接到复合波发生器(见7.1.4)。SPD连接点处的参数应符合表4所示的波形参数的误差。 U_{oc} 的值由制造厂规定。



扫码加好友, 获取更多智慧灯杆免费资料:
包括行业标准、研究报告、产业政策、解决方案等

按 7.6.4 的试验程序, 对 SPD 进行预处理试验。对本试验, 标称放电电流用 U_{oc} 值替代。冲击电流应在对应半波的峰值时开始, 并和工频电压相同极性。

按 7.6.5 用复合波发生器进行动作负载试验, 发生器开路电压整定值如下:

- a) 用 $0.1 U_{oc}$ 进行一正一负的冲击, 检查热稳定性, 冷却至环境温度。
- b) 用 $0.25 U_{oc}$ 进行一正一负的冲击, 检查热稳定性, 冷却至环境温度。
- c) 用 $0.50 U_{oc}$ 进行一正一负的冲击, 检查热稳定性, 冷却至环境温度。
- d) 用 $0.75 U_{oc}$ 进行一正一负的冲击, 检查热稳定性, 冷却至环境温度。
- e) 用 $1.0 U_{oc}$ 进行一正一负的冲击, 检查热稳定性, 冷却至环境温度。

如果满足 7.6.6 的合格标准, 则 SPD 已通过试验。

7.7 SPD 的脱离器和 SPD 过载时的安全性能

这些试验仅适用于在交流电源系统使用的 SPD, 用于直流电源系统的 SPD 的试验正在考虑中。

一般要求

这些试验应在每个 SPD 上进行。对 SPD 的每种保护模式进行试验, 每次使用新的试品。

注: 用作指示装置或者类似功能的 SPD 在试验时可断开。

7.7.1 SPD 脱离器的耐受动作负载试验

在动作负载试验(见 7.6)时试验 SPD 脱离器。试验时, 制造厂规定的脱离器不应动作; 试验后, 脱离器应处在正常工作状态。

本条中的“正常工作状态”表示脱离器没有可见的损坏并且仍能运行。可用手动方式(有可能时)或用单纯的电气试验来检查能否运行, 由制造厂和实验室协商确定。

7.7.2 SPD 的热稳定试验

7.7.2.1 耐热试验

SPD 在环境温度为 $80\text{ }^{\circ}\text{C} \pm 5\text{ K}$ 的加热箱中保持 24 h。试验时, SPD 的内部脱离器不应动作。

7.7.2.2 热稳定试验

仅包含电压开关型元件的 SPD 不进行本试验。

试验要求

本试验应在每种保护模式上进行。如果某些保护模式具有相同的电路, 可以在代表最薄弱配置的保护模式上进行一个单独的试验。本试验程序有以下二种不同的设计:

- 仅包括电压限制的元件的 SPD。在这种情况下, 采用下列本条款项 a) 的试验程序;
- 包括电压限制的元件和电压开关元件的 SPD。这种情况下列本条款项 b) 的试验程序适用。

试品准备

任何与电压限制元件串联连接的电压开关元件应采用一根铜线短路, 铜线的直径应使其在试验时不熔化。

具有不同的非线性元件并联连接的 SPD, 必须对 SPD 的每个电流路径进行试验, 试验时拆开/断开其余的电流路径。如果相同型式和参数的元件并联连接, 它们应作为一个电流路径进行试验。

制造厂应提供按上述要求准备的试品。

- a) 没有开关元件与其他元件串联的 SPD 的试验程序

试验试品应连接到工频电源。

电源电压应足够高使 SPD 有电流流过。对于该试验, 电流调整到一个恒定值。试验电流的误差为



扫码加好友，获取更多智慧灯杆免费资料：
包括行业标准、研究报告、产业政策、解决方案等

GB 18802.1—2011

±10%。试验从 2 mA 的有效值开始。

如果已知，起始点可从 2 mA 变化到相应于元件最大功耗的电流。

然后，试验电流以 2 mA 或先前调节的试验电流 5% 的步幅（两者取较大值）增加。

每一步保持到达到热平衡状态（即 10 min 内温度变化小于 2 K）。

连续监测 SPD 最热点的表面温度（仅对易触及的 SPD）和流过 SPD 的电流。最热点可以通过初始试验确定，或进行多点监测以确定最热点。

如果所有的非线性元件断开，则试验终止。试验电压不应再增加，以避免任何脱离器故障。

试验时，如果 SPD 端子间的电压跌到低于 U_c ，则停止调节电流，电压调回 U_c 并保持 15 min。为此，不需要再进行连续的电流监测。电源应具有短路电流能力，在任何脱离器动作前它不会限制电流。最大可达到的电流值不应超过制造声明的短路耐受能力。

b) 有开关元件与其他元件串联的 SPD 的试验程序

SPD 采用电压为 U_c 的工频电源供电，电源应具有短路电流能力，在任何脱离器动作前它不会限制电流。最大可达到的电流值不应超过制造厂声明的短路耐受能力。

如果没有明显的电流流过，应接着进行 a) 试验程序。

注：“没有明显的电流”的含义是指 SPD 没有进入导通转换的突变状态（即 SPD 保持热稳定）。

合格判别标准

如果脱离器动作，SPD 应有明显的、有效和永久断开的迹象。为了验证该要求，应采用等于 U_c 的工频电压施加 1 min，流过的电流不应超过 0.5 mA（有效值）。

户内型 SPD：

试验时表面温升应小于 120 K。在脱离器动作 5 min 后，表面温升不应超过周围环境温度 80 K。

在试验过程中，应没有固体材料喷溅。

户外型 SPD：

应没有燃烧的迹象，并没有固体材料喷溅。

易触及的 SPD：

试后，对防护等级大于或等于 IP20 的 SPD，使用标准试指施加 5 N 的力（见 GB 4208）不应触及带电部件，除了 SPD 按正常使用安装后在试验前已可触及的带电部分外。

7.7.3 短路耐受能力

本试验不适用于下列 SPD：

- 分类为户外使用，并且安装在伸臂距离以外的 SPD；或
- 在 TN 系统和/或 TT 系统中仅用于连接 N-PE 的 SPD。

试验要求

工频电源特性：

由制造厂按表 11 给定 SPD 接线端子上的预期短路电流和功率因数。试验电压调整到 U_{cs} 。

表 11 预期短路电流和功率因数

$I_p^{+5\%}$ kA	$\cos\varphi_{-0.05}^0$
$I_p \leq 1.5$	0.95
$1.5 < I_p \leq 3.0$	0.9
$3.0 < I_p \leq 4.5$	0.8
$4.5 < I_p \leq 6.0$	0.7



扫码加好友, 获取更多智慧灯杆免费资料:
包括行业标准、研究报告、产业政策、解决方案等

表 11 (续)

$I_p^{+5\%}$ kA	$\cos\varphi_{-0.05}^0$
$6.0 < I_p \leq 10.0$	0.5
$10.0 < I_p \leq 20.0$	0.3
$20.0 < I_p \leq 50.0$	0.25
$50.0 < I_p$	0.2

注: 恢复电压按 GB 14048.1。

SPD 本身及其脱离器应放在一个正方形木盒内, 木盒侧面离 SPD 外表面 $500 \text{ mm} \pm 50 \text{ mm}$ 。盒的内表面用薄纸或纱布覆盖。盒的一面(不是底面)保持打开, 以便能按制造厂的说明连接电源电缆。

注 1: 薄纸: 薄、软和有一定强度的纸, 一般用于包裹易碎的物品, 其质量在 12 g/m^2 和 25 g/m^2 之间。

注 2: 纱布: 重约 $20 \text{ g/m}^2 \sim 30 \text{ g/m}^2$, 并且每平方厘米有 13×11 条编织物。

试验试品应按制造厂出版的说明书安装, 并且连接 7.3.1 的最大截面积的导线, 在盒内的电缆保留的最大长度为每根 0.5 m 。

试品准备

具有并联连接的非线性元件并包含一个或多个 3.4 和 3.5 所述的非线性元件的 SPD, 对每个电流路径应按下述的方式分别准备 3 个一组的试品。

在 3.4 和 3.5 中所述值的电压限制元件和电压开关元件应采用适当的铜块(模拟替代物)来代替, 以确保内部连接, 连接的截面和周围的材料(例如, 树脂)以及包装不变。

应由制造厂提供按上述要求准备的试品。

试验程序

本试验应对两个不同的试验配置进行试验, 对每个配置 a) 和 b) 采用一组单独准备的试品。

a) 声明的短路耐受能力试验

试品连接至具有符合声明的短路耐受能力的预期短路电流及符合表 11 的功率因数、电压为 U_n 的工频电源。

在电压过零后的 45° 电角度和 90° 电角度处接通短路进行二次试验。如果可更换的或可重新设定的内部或外部的脱离器动作, 每次应更换或重新设定相应的脱离器。如果脱离器不能更换或重新设定, 则试验停止。

b) 低短路电流试验

将试品接到电压为 U_n 的工频电源上, 电源的预期短路电流应为产品的最大过电流保护额定电流值(如果制造厂声明)的 5 倍, 其功率因数按表 11 规定, 通电时间为 $5 \text{ s} \pm 0.5 \text{ s}$ 。如果制造厂没有要求有外部的过电流保护, 采用 300 A 的预期短路电流。在电压过零后的 45° 电角度处接通短路电流进行一次试验。

合格判别标准

在上述两个短路试验期间, 薄纸或纱布不应燃烧。

此外, 在短路耐受能力试验时, 电源短路电流应由制造厂所要求的一个脱离器(内部的或外部的)断开。

未经其他的国家标准验证的内部的和/或专用的脱离器需进行:

如果脱离器动作, 应有明显的、有效的和永久断开的迹象, 为了验证该要求, 应采用等于 U_n 的工频



扫码加好友,获取更多智慧灯杆免费资料:
包括行业标准、研究报告、产业政策、解决方案等

GB 18802.1—2011

电压施加 1 min,流过的电流不应超过 0.5 mA(有效值)。

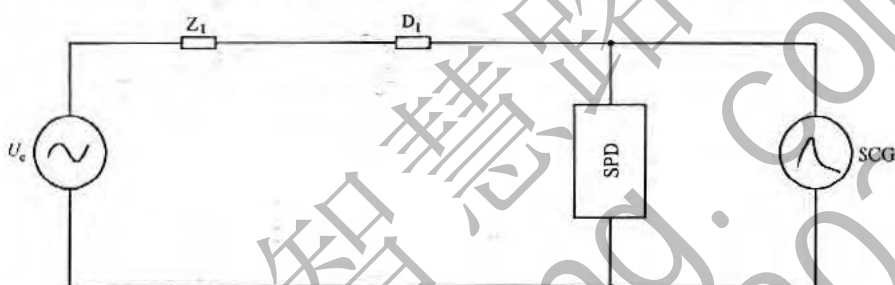
易触及的 SPD:

试后,对防护等级大于或等于 IP20 的 SPD,使用标准试指施加一个 5 N 的力(见 GB 4208)不应触及带电部件,除了 SPD 按正常使用安装在试验前已可触及的带电部分外。

7.7.3.1 I_n 低于声明的短路耐受能力的 SPD 的补充试验

重复 7.7.3 的试验,但电压开关元件不短路。用一个正向的电涌电流(8/20 或其他合适的波形)在正半波的电压过零后的 $30^\circ \sim 40^\circ$ 电角度处触发 SPD 接通短路。电涌电流应足够高以产生续流,但任何情况下均不应超过 I_n 。

为确保在触发电涌下外部脱离器不动作,所有的外部脱离器应如图 6a 所示与工频电源串联放置。



说明:

Z_1 ——按表 11 调节预期短路电流的阻抗;

D_1 ——外部 SPD 脱离器;

SCG——带耦合装置的电涌电流发生器。

图 6a I_n 低于声明的短路耐受能力的 SPD 的试验电路

7.7.4 在高(中)压系统的故障引起的暂时过电压(TOV)下试验

应采用新的试品并按制造厂说明的正常使用条件安装,单相或多相试品连接至图 7 的试验电路或等效的电路。

试品被放置在如 7.7.3 所述的正方形木盒内。盒的内表面覆盖薄纸或纱布。盒的一面(不是底面)应保持打开,以便按制造厂说明连接电源电缆。

注 1: 薄纸:薄、软和有一定强度的纸,一般用于包裹易碎的物品,其质量在 12 g/m^2 和 25 g/m^2 之间。

注 2: 纱布:重约 $29 \text{ g/m}^2 \sim 30 \text{ g/m}^2$,并且每平方厘米有 13×11 条编织物。

7.7.4.1 试验程序

在施加其值为 U_s 的试验电源电压后,通过闭合 S1 在 L1 相的 90° 电角度处对试验试品施加 $U_T \pm 5\%$ 。在 $200 \text{ ms} \pm 10\%$ 后,S2 自动闭合,通过短路 TOV 变压器(T2)的二次绕组把 SPD 的 PE 端子连接至中性线(经过限流电阻 R_2),这将使保护 TOV 变压器的熔断器 F2 动作。

电源 U_s 的预期短路电流应等于制造厂声明的最大过电流保护的额定电流的 5 倍,如果没有声明最大过电流保护,则为 300 A。电流允许误差为 $\pm 10\%$ 。

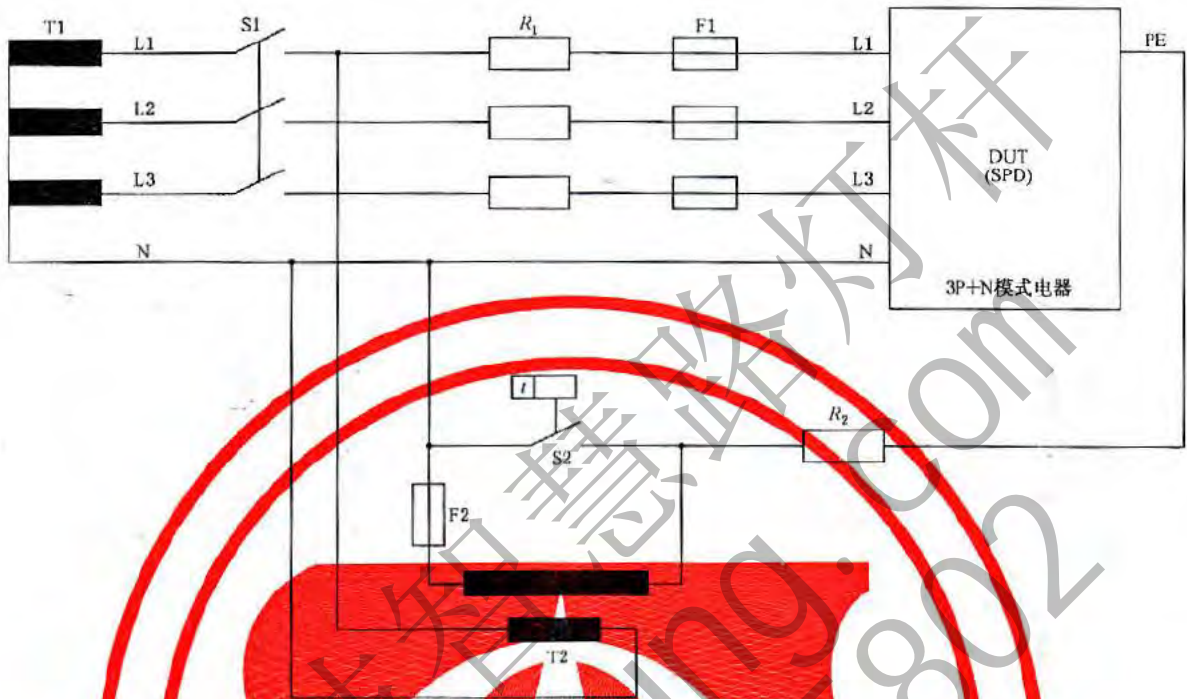
TOV 变压器输出的预期短路电流应通过 R_2 调节至 $300 \text{ A} \pm 10\%$ 。

中性线接地的 SPD 例外, U_s 施加到试品上保持 15 min 不断开,直至开关 S1 重新断开。

允许采用其他的试验电路,只要它们确保对 SPD 有相同的应力。



扫码加好友，获取更多智慧灯杆免费资料：
包括行业标准、研究报告、产业政策、解决方案等



说明：

S1——主开关；

S2——定时开关，在主开关闭合 200 ms 后闭合；

F1——按制造厂的说明推荐的最大过电流保护；

F2——TOV 变压器保护熔断器（需要耐受 300 A 持续 200 ms）；

T1——二次绕组电压为 U_n 的电源变压器；

T2——TOV 变压器，一次绕组电压为 U_n ，二次绕组电压为 1 200 V；

R_1 ——调节 U_n 电源的预期短路电流的限流电阻；

R_2 ——调节 TOV 电路的预期短路电流至 300 A 的限流电阻（约 4 Ω ）；

DUT——被试装置。

图 7 在高(中)压系统故障引起的 TOV 下试验 SPD 时采用的
电路示例以及 SPD 端子上预期电压的相应时序图



扫码加好友, 获取更多智慧灯杆免费资料:
包括行业标准、研究报告、产业政策、解决方案等

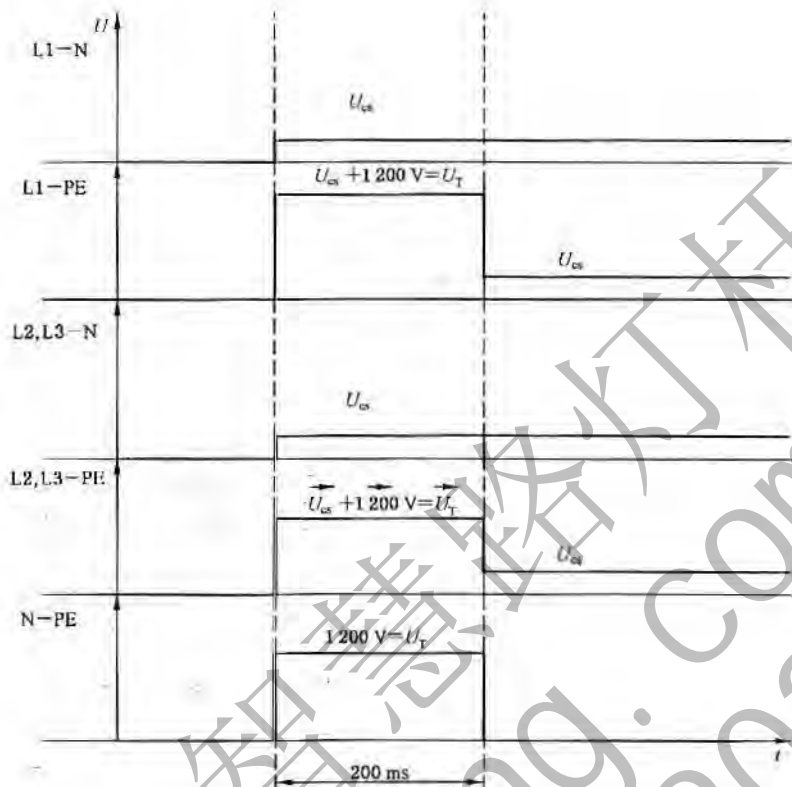


图 7 (续)

7.7.4.2 合格判别标准

在试验过程中, 薄纸或纱布不应燃烧。

对防护等级大于或等于 IP20 的 SPD, 使用标准试指施加一个 5 N 的力(参见 GB 4208)不应触及带电部件, 除了 SPD 按正常使用安装在试验前已可触及的带电部分外。

a) TOV 故障模式

如果制造厂声明 TOV 故障模式, 应满足下列附加的合格判别标准:

如果脱离器动作, SPD 上应有明显的、有效和永久断开的迹象。为了检查这一要求, 施加等于 U_c 的工频电压 1 min, 流过的电流不应超过 0.5 mA 有效值。

b) TOV 耐受模式

如果制造厂声明 TOV 耐受能力, 应满足下列附加的合格判别标准:

注: 这包括了对连接在 GB 16895.22, 第 534 节的图 B.2 中位置 4a 的 N 和 PE 之间的 SPD 的要求。

- 在施加 U_c 期间(在施加 U_T 后), SPD 应保持热稳定。如果在施加电压 U_c 的全部时间内流过 SPD 的电流或其功耗不再增加, 则认为 SPD 是热稳定状态。
- 然后把试品连接至 U_c , 试验变压器至少应具有 200 mA 的短路电流能力。测量流过试品的电流, 其阻性分量(在正弦波的峰值处测量)不应超过 1 mA。或待机功耗增加不应超过 7.7.5 测量值的 20%。
- 试品冷却到接近环境温度后, 用 7.5 规定的试验确定测量限制电压, 以检查是否保持制造厂规定的电压保护水平。7.5.2 的试验仅在 I_n 下进行, 以及 7.5.4 和 7.5.5 的试验仅在 U_c 下进行。辅助电路, 如状态指示器, 应处在正常工作状态。
“正常工作状态”表示脱离器无可见的损坏, 并且仍能运行。可用手动方式(有可能时)或用单纯的电气试验来检查能否运行, 由制造厂和实验室协商确定。
- 目测检查试品不应出现任何损坏的迹象。



扫码加好友，获取更多智慧灯杆免费资料：
包括行业标准、研究报告、产业政策、解决方案等

7.7.5 待机功耗和残流试验

SPD 按制造厂的说明连接到最大持续工作电压(U_c)的电源,测量 SPD 消耗的视在功率(伏安),测量流过 PE 端子的残流。

注 1: 如果制造厂允许 SPD 安装有几种配置,本试验应对每种配置进行。

注 2: 应测量真有效值电流。

7.7.6 在低压系统故障引起的 TOV 下试验

7.7.6.1 试验程序

应采用新的试品并按制造厂说明的正常使用条件安装。试品连接至图 8 的试验电路。

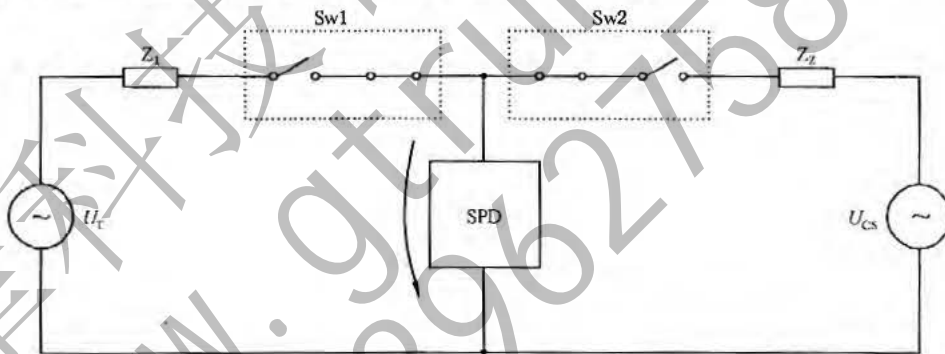
试品被放置在如 7.7.3 所述的立体体形木盒内。盒的内表面覆盖薄纸或纱布。盒的一面(不是底面)应保持打开,以便按制造厂的说明连接电源电缆。

注 1: 薄纸:薄、软和有一定强度的纸,一般用于包裹易碎的物品,其质量在 12 g/m^2 和 25 g/m^2 之间。

注 2: 纱布:重约 $29 \text{ g/m}^2 \sim 30 \text{ g/m}^2$,并且每平方厘米有 13×11 条编织物。

试品应连接到 U_T 的工频电压,持续时间为 $t_T = 5 \text{ s}$,电压 U_T 如表 B.1 所示,或制造厂按 6.1.1 声明的较高的 TOV 电压。该电压源应能输出一个足够高的电流,以确保在试验过程中 SPD 端子上的电压不会跌落到 U_T 的 95% 以下,或能输出声明的 SPD 的短路耐受能力,两者取较小值。

紧接着在施加 U_T 后,应在试品上施加等于 U_{cs} 并具有同样电流能力的电压 15 min。试验周期之间的时间间隔应尽可能短,并且在任何情况下不应超过 100 ms。



说明:

$t_1 = 0$
 $t_2 = 5 \text{ s} \pm 5\%$
 $t_2 \leq t_3 < (t_2 + 100 \text{ ms})$
 $t_4 = 15 \text{ min} \pm 5\%$

$\left. \begin{array}{l} t_1 = 0 \\ t_2 = 5 \text{ s} \pm 5\% \end{array} \right\} U_T \text{ 按附录 B 的表 B.1;}$
 $\left. \begin{array}{l} t_2 \leq t_3 < (t_2 + 100 \text{ ms}) \\ t_4 = 15 \text{ min} \pm 5\% \end{array} \right\} U_{CS} \pm 5\%.$

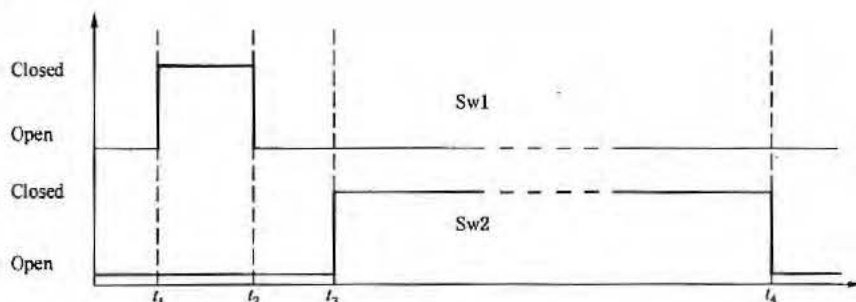


图 8 在低压系统故障引起的 TOV 下进行试验的电路示例及相应的时序图



扫码加好友，获取更多智慧灯杆免费资料：
包括行业标准、研究报告、产业政策、解决方案等

7.7.6.2 合格判别标准

在试验过程中，薄纸或纱布不应着火。

对防护等级大于或等于 IP20 的 SPD，使用标准试指施加 5 N 的力（见 GB 4208）不应触及带电部件，除了 SPD 按正常使用安装后在试验前已可触及的带电部分外。

a) TOV 故障模式

如果制造厂声明 TOV 故障模式，应满足下列附加的合格判别标准：

如果脱离器动作，SPD 上应有明显的、有效和永久断开的迹象。为了检查这一要求，施加等于 U_c 的工频电压 1 min，流过的电流不应超过 0.5 mA 有效值。

b) TOV 耐受模式

如果制造厂声明 TOV 耐受能力，应满足下列附加的合格判别标准：

- 在施加 U_c 期间（在施加 U_T 后），SPD 应保持热稳定。如果在施加电压 U_c 的全部时间内流过 SPD 的电流或其功耗不再增加，则认为 SPD 是热稳定状态。
- 然后把试品连接至 U_c ，试验变压器至少应具有 200 mA 的短路电流能力。测量流过试品的电流，其阻性分量（在正弦波的峰值处测量）不应超过 1 mA。或待机功耗增加不应超过 7.7.5 测量值的 20%。
- 试品冷却到接近环境温度后，用 7.5 规定的试验确定测量限制电压，以检查是否保持制造厂规定的电压保护水平。7.5.2 的试验仅在 I_n 下进行，以及 7.5.4 和 7.5.5 的试验仅在 U_c 下进行。辅助电路，如状态指示器，应处在正常工作状态。“正常工作状态”表示脱离器无可见的损坏，并且仍能运行。可用手动方式（有可能时）或用单纯的电气试验来检查能否运行，由制造厂和实验室协商确定。
- 目测检查试品不应出现任何损坏的迹象。

7.8 二端口和输入/输出端子分开的一端口的 SPD 试验

直流用的 SPD，本试验正在考虑中。

7.8.1 确定电压降百分比的试验

在输入端施加电压 U_c ，并应恒定在 $\pm 5\%$ 内。试验时使额定负载电流流过阻性负载，同时在连接负载时测量输入和输出电压。使用下列公式确定电压降百分比。

$$\Delta U\% = [(U_{\text{输入}} - U_{\text{输出}}) / U_{\text{输入}}] \times 100\%$$

应记录该值并符合制造厂的规定。

7.8.2 额定负载电流 (I_L)

用 7.3.1 规定的最小截面的电缆，在环境温度下按 7.8.1 的要求对 SPD 通电。负载电流应整定为制造厂所规定的额定负载电流。不允许对 SPD 进行强迫冷却。

如果外壳达到热稳定，且在正常安装下可触及部件的温度不超过室内环境温度 40 K（见 2.1），则 SPD 试验合格。

7.8.3 连接有脱离器（制造厂要求的，如果有时）的 SPD 的负载侧短路耐受能力试验

不短路任何元件，但用 7.3.1 规定的最大截面积及 500 mm 长的导体短路所有的负载端子，重复 7.7.3 的试验。

合格判别标准

试验时，电源的短路电流应在 5 s 内断开。试验过程中，薄纸或纱布不应燃烧，此外，应不会对人员



或设备产生爆炸或其他危险。

可触及 SPD

试验后,IP 等级等于或大于 IP2X 的 SPD,用标准试指施加一个 5 N 的力(参见 GB 4208)不应触及带电部件。如果没有内部的脱离器动作,SPD 应满足 7.4.1 和 7.5 的要求。如果一个 SPD 内部的脱离器动作,应有明显的、有效和永久断开的迹象。

在检查断开时,采取下列步骤:

- a) 确认输出端没有电压;
- b) 在相应的输入端子和输出端子间施加等于 2 倍 U_c 的工频电压 1 min,不应有超过 0.5 mA(有效值)的电流流过。

试验应包括所有制造厂声明的与 SPD 串联的辅助部件。

7.8.4 负载侧电涌耐受能力

对本试验进行:

- 15 次 8/20 电流波冲击;
- 或 15 次复合波冲击,开路电压为 U_{oc} 。

对试品的输出端口施加等于制造厂规定的负载侧电涌耐受能力值的冲击,冲击分成 3 组,每组 5 次。用标称电流至少为 5 A 的电源对 SPD 施加 U_c 。每次冲击应与电源频率同步,同步角应从 0° 角开始,以 $30^\circ \pm 5^\circ$ 的间隔逐级增加。

两次冲击之间的间隔时间为 50 s~60 s,两组之间的间隔时间为 25 min~30 min。

整个试验过程中,试品应施加电压。应记录输出端子上的电压。

合格判别标准

如果满足 7.6.6 的判别标准,则 SPD 通过试验。

7.8.5 过载性能

本试验在所有的二端口 SPD 上进行。对一端口 SPD,仅在输入和输出端子间连接线的截面积小于试验规定的导线时才应进行本试验。

试验在环境温度下进行,并且试品应避免异常的外部加热或冷却。

试验电路和步骤应如 7.8.2 所述,除了电路不是主电路和本试验不计温升外。

进行试验时不连接任何外部过电流保护装置(内部可移除的过电流保护装置用一个阻抗可忽略不计的连接代替)。

如果制造厂规定了最大过电流保护,SPD 应通以等于最大过电流保护 K 倍的电流负载 1 h。对于保护装置如果是断路器, K 值取 1.45,如果是熔断器, K 值取 1.6。

注:如果制造厂没有规定保护装置的型式(断路器或熔断器),用较高的系数 K 进行试验。

如果制造厂没有规定最大过电流保护,SPD 应通以 1.1 倍额定负载电流 1 h,或至内部的脱离器动作。如果在 1 h 内没有脱离器动作,每小时将先前的试验电流增加至 1.1 倍继续试验,直至内部脱离器动作。

合格判别标准

在试验过程中,可接触的表面的温升应总是低于 60 K。

a) 没有内部脱离器动作

- 目测检查试品不应出现任何损坏的迹象。
- 对防护等级大于或等于 IP20 的 SPD,使用标准试指施加 5 N 的力(参见 GB 4208)不应触及带电部件,除了 SPD 按正常使用安装后在试验前已可触及的带电部分外。
- 然后把试品连接至 U_c ,试验变压器至少应具有 200 mA 的短路电流能力。测量流过试品的电流,其阻性分量(在正弦波的峰值处测量)不应超过 1 mA。或



扫码加好友，获取更多智慧灯杆免费资料：
包括行业标准、研究报告、产业政策、解决方案等

GB 18802.1—2011

- 待机功耗增加不应超过 7.7.5 测量值的 20%。
- 试品冷却到接近环境温度后，用 7.5 规定的试验确定测量限制电压，以检查是否保持制造厂规定的电压保护水平。7.5.2 的试验仅在 I_n 下进行，以及 7.5.4 和 7.5.5 的试验仅在 U_{oc} 下进行。辅助电路，如状态指示器，应处在正常工作状态。

注：“正常工作状态”表示脱离器无可见的损坏，并且仍能运行。可用手动方式（有可能时）或用单纯的电气试验来检查能否运行，由制造厂和实验室协商确定。

b) 任何内部脱离器动作

- 对防护等级大于或等于 IP20 的 SPD，使用标准试指施加 5 N 的力（见 GB 4208）不应触及带电部件，除了 SPD 按正常使用安装后在试验前已可触及的带电部分外。
- SPD 上应有明显的、有效和永久断开的迹象。为了检查这一要求，施加等于 U_n 的工频电压 1 min，流过的电流不应超过 0.5 mA 有效值。
- 在试验过程中及试验后，应没有燃烧的迹象，并没有固体材料喷溅。

7.9 附加试验

整个 7.9 是安全条款。在有些国家，可使用其他的国家规程。在适用的情况下，这些试验适用于直流的 SPD。

7.9.1 带有软电缆和电线的移动式 SPD 及其连接

7.9.1.1 移动式的 SPD 应提供有电线固定装置，以便使连接至接线端子或端头处的导线免受应力（包括扭绞），并使导线绝缘层免受磨损。

导线护套（如有的话）应夹紧在电线固定装置上。

通过直观检查来检验其是否符合要求。

7.9.1.2 导线定位的有效性可采用图 9 所示的设备进行下列试验来检验。

单位为毫米

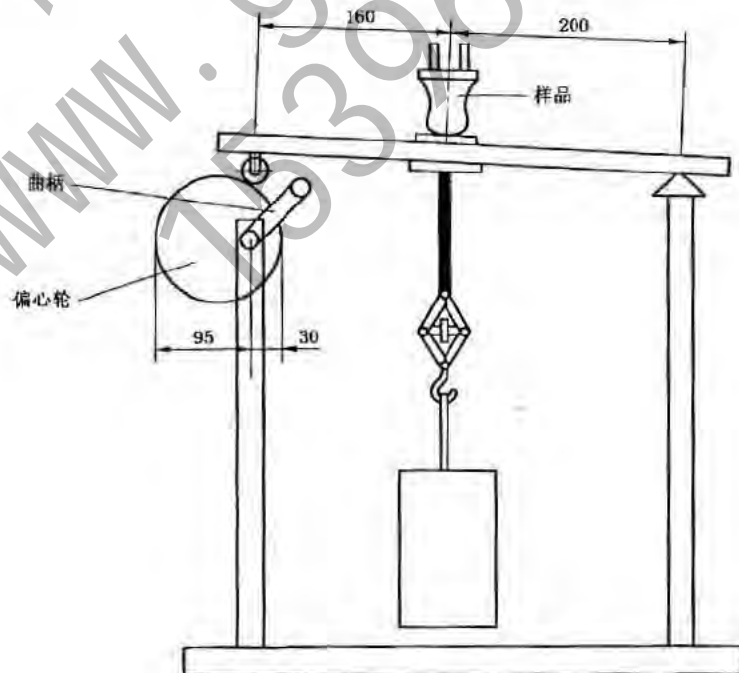


图 9 电缆保持力的试验装置



不可拆线的 SPD 按供货状态进行试验；试验在新的试品上进行。

可拆线的 SPD 用制造厂规定的标称截面的电缆进行试验。

可拆线的 SPD 的软电缆导体或电线的导体插入接线端子，螺钉拧紧至刚好使导体不易移位为止。

电线固定装置按正常方法使用，夹紧螺钉(如有的话)用表 12 规定的三分之二的扭矩拧紧。

表 12 夹紧螺钉的紧固要求

标称螺纹直径 mm	扭矩 Nm		
$d \leq 2.8$	0.2	0.4	—
$2.8 < d \leq 3.0$	0.25	0.5	—
$3.0 < d \leq 3.2$	0.3	0.6	—
$3.2 < d \leq 3.6$	0.4	0.8	—
$3.6 < d \leq 4.1$	0.7	1.2	1.2
$4.1 < d \leq 4.7$	0.8	1.8	1.2
$4.7 < d \leq 5.3$	0.8	2.0	1.4

试品重新组装后，各组成部分均应配合得恰到好处，且不可能把电缆或电线再明显地推入试品。

试品放置在试验装置上，使进入试品处的电缆或电线的轴线处于垂直位置。

然后用以下的拉力对电缆或电线拉 100 次：

- 60 N，如果额定电流不大于 16 A 和额定电压小于或等于 250 V；
- 80 N，如果额定电流不大于 16 A 和额定电压大于 250 V；
- 100 N，如果额定电流大于 16 A。

施加拉力时应基本上无冲击，每次时间为 1 s。

应注意，同时对软电缆的所有部分(芯线、绝缘和护套)施加相同的拉力。

试后，电缆或电线不应移动 2 mm 以上。对于可拆线 SPD，在接线端子中导线端部不应有明显移位；对于不可拆线 SPD，电气连接不应断开。

为了测量纵向位移，在试验开始前，当电缆或电线承受拉力时在其离试品或电缆护套端部大约 20 mm 处做一标记。对于不可拆线 SPD，如果试品或电缆护套没有明确的端部，则在试品本体上做一附加标记。

试验后，在电缆或电线承受拉力时，测量电缆或电线上标记相对于试品或电缆护套的位移。

7.9.1.3 不可拆线的 SPD 应提供符合 GB/T 5023 和 GB/T 5013 的软电缆或电线，其导体截面积应适合于 SPD 及有关器件的最大额定值。

通过直观检查、测量和检查软电缆或电线符合 GB/T 5023 和 GB/T 5013(适用时)来检验是否符合要求。

7.9.1.4 不可拆线 SPD 的设计应能防止软电缆或电线在进入 SPD 时受到过度弯曲。

防止过度弯曲的护套应采用绝缘材料制成，并采用可靠的固定方法。

螺旋状的金属弹簧，无论是裸金属还是覆盖有绝缘材料，均不应用作电线护套。

通过直观检查和用图 10 的试验装置进行弯曲试验来检查其是否符合要求。

试验在新的试品上进行。

试品固定在试验装置的摆动机构上。当它在中间位置时，进入试品处的软电缆或电线的轴线处于垂直位置，并通过摆动轴。

SPD 应这样定位，通过调节摆动机构的固定部件与摆动轴之间的距离，使试验装置的摆动机构在



扫码加好友，获取更多智慧灯杆免费资料：
包括行业标准、研究报告、产业政策、解决方案等

GB 18802.1—2011

整个摆动过程中电线所作的横向移动最小。

为了通过实验易于找出在试验时电线横向移动最小的安装位置，弯曲装置的构造应能使安装在摆动机构上 SPD 的各种不同支架易于调节。

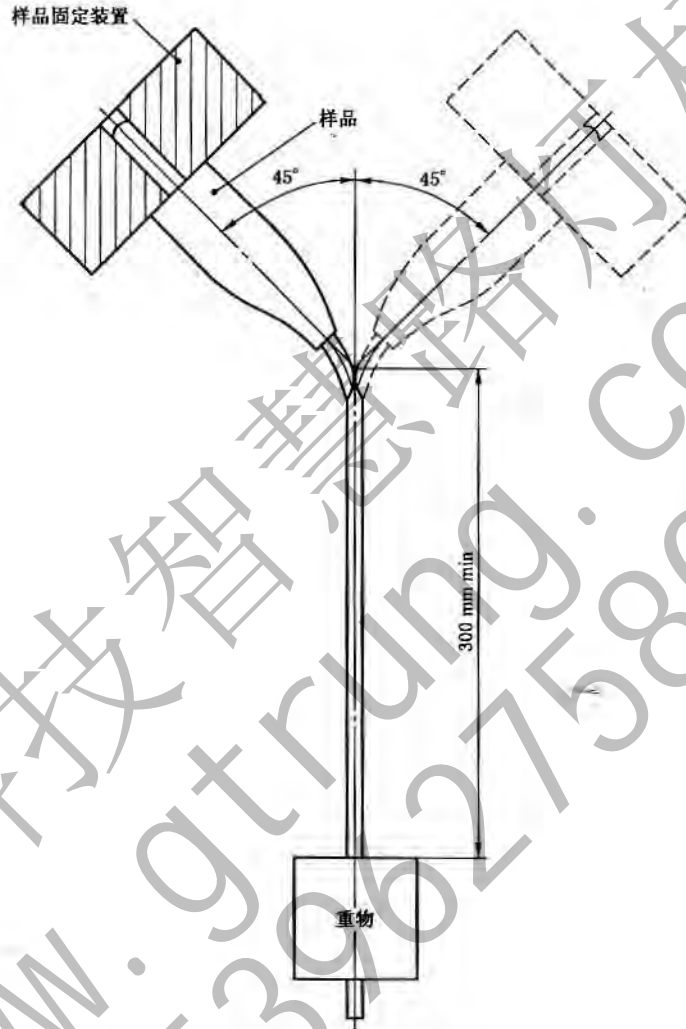


图 10 弯曲试验装置

电缆或电线加重物作负载，所加的力为：

- 20 N,用于电缆或电线的标称截面积超过 0.75 mm^2 的 SPD；
- 10 N,用于其他 SPD。

导体通以 SPD 额定电流或下列电流，两者中取较小者：

- 16 A,用于电缆或电线的标称截面超过 0.75 mm^2 的 SPD；
- 10 A,用于电线的标称截面积为 0.75 mm^2 的 SPD；
- 2.5 A,用于电线的标称截面小于 0.75 mm^2 的 SPD。

导线间的电压等于试品的额定电压。

摆动机构在 90° 的角度(垂直轴线两边各 45°)内摆动，弯曲的次数是 10 000 次，弯曲的速率是每分钟 60 次。

向前摆动一次或向后摆动一次均为一次弯曲。

带圆截面电缆或电线的试品弯曲 5 000 次后，在摆动机构内转过 90° ，带扁平电线的试品仅在与包含导体轴线的平面垂直的方向进行弯曲。



扫码加好友，获取更多智慧灯杆免费资料：
包括行业标准、研究报告、产业政策、解决方案等

在弯曲试验时：

- 电流不得中断；
- 导体之间不得短路。

如果电流达到 SPD 的试验电流 2 倍时，则认为软电缆或电线导体之间发生了短路。

试品通以额定电流的试验电流时，每个触点与对应导体间的电压降不应超过 10 mV。

试验后，护套(如有的话)不应与本体分开，电缆或电线的绝缘不应有磨损现象，导体的断线丝不应刺穿绝缘以致于变成易触及的。

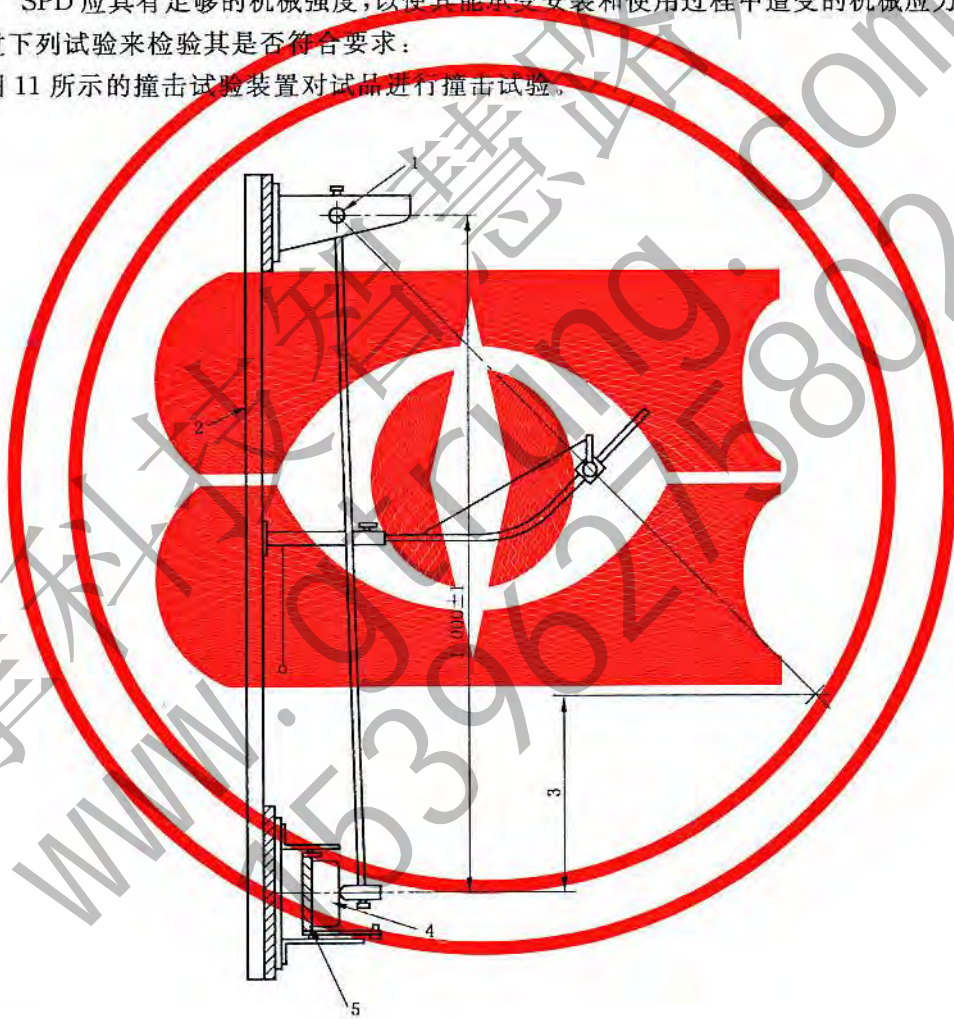
7.9.2 机械强度

7.9.2.1 SPD 应具有足够的机械强度，以使其能承受安装和使用过程中遭受的机械应力。

通过下列试验来检验其是否符合要求：

用图 11 所示的撞击试验装置对试品进行撞击试验。

单位为毫米



说明：

- 1——摆；
- 2——框架；
- 3——下落高度；
- 4——试品；
- 5——安装架。

a) 试验装置

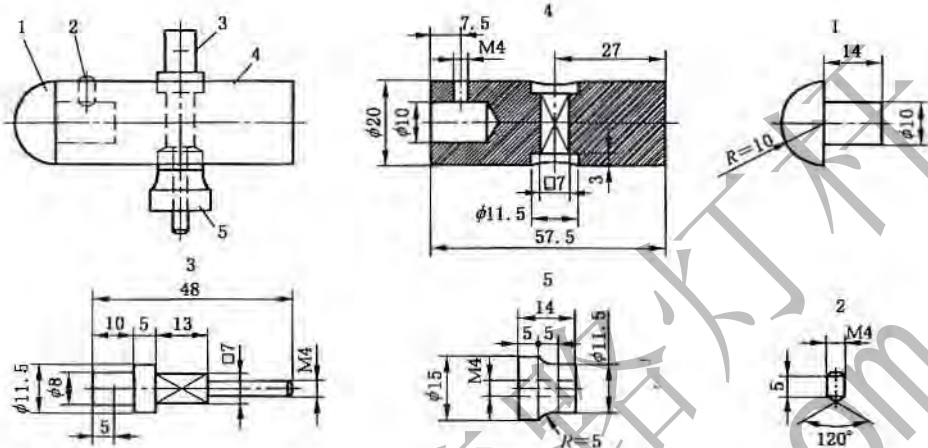
图 11 撞击试验装置



扫码加好友，获取更多智慧灯杆免费资料：
包括行业标准、研究报告、产业政策、解决方案等

GB 18802.1—2011

单位为毫米



部件的材料：

1—聚酰胺；

2,3,4,5—Fe360 钢。

b) 摆锤的撞击元件

图 11 (续)

撞击元件有一个半径为 10 mm 的半圆形球面，它是由洛氏硬度为 HR100 的聚酰胺材料制成，质量为 $150 \text{ g} \pm 1 \text{ g}$ 。

它被刚性地固定在一根外径为 9 mm，壁厚为 0.5 mm 的钢管下端，钢管上端可在转轴上转动，使它只能在一个垂直平面上摆动。

转轴的轴线是在撞击元件轴线上方 $1000 \text{ mm} \pm 1 \text{ mm}$ 处。

用一个直径为 $12.700 \text{ mm} \pm 0.0025 \text{ mm}$ 的球； $100 \text{ N} \pm 2 \text{ N}$ 的起始载荷及 $500 \text{ N} \pm 2.5 \text{ N}$ 的过负荷来确定撞击元件头部的洛氏硬度。

注：关于确定塑料洛氏硬度的补充资料见 ISO 2039-2。

试验装置应这样设计，必须在撞击元件表面上施加 $1.9 \text{ N} \sim 2.0 \text{ N}$ 之间的力，才能将钢管保持在水平位置。

将试样安装在一块 8 mm 厚，长宽均约为 175 mm 的层压板上，层压板上下两边固定在刚性托架上。

移动式 SPD 的试验像固定式 SPD 一样，但用辅助装置把它固定在层压板上。

安装支架的质量应为 $10 \text{ kg} \pm 1 \text{ kg}$ ，它应安装在一个刚性框架上。

安装支架应设计为：

- 试样能这样放置，使撞击点位于通过枢轴轴线的垂直平面上；
- 试样能够在水平方向移动，并且能绕着一根与层压板表面垂直的轴线转动；
- 层压板能绕着一根垂直轴线转动。

嵌入式 SPD 安装在一个铁树木或类似机械特性的材料制成的基座的凹槽内，再整个固定在层压板上 (SPD 不在其相应的安装盒中试验)。

如果使用木板，则木板纤维的方向应垂直于撞击的方向。

螺钉固定的嵌入式 SPD，应用螺钉固定在嵌入基座的凸缘上。卡爪固定的嵌入式 SPD 应用卡爪固定在基座上。

在撞击实施前，应用表 12 规定值三分之二的扭矩把底座和盖子的固定螺钉拧紧。

试样应这样安装使得撞击点位于通过枢轴轴线的垂直平面上。



使撞击元件从表 13 规定的高度落下。

下落高度取决于试品离安装表面最突出部分，并施加在试品的所有部分，除 A 部分以外。

下落高度是摆释放时测试点位置与撞击瞬间测试点位置之间的垂直距离。测试点是标志在撞击元件表面上的一点，该点是通过钢管摆的轴线和撞击元件的轴线的交点并垂直于该两轴线构成的平面的直线与撞击元件表面的交点。

试品受到的撞击是均匀的分布在试品上。敲落孔不施加撞击。

表 13 用于撞击要求的落下距离

下落高度 mm	受撞击的外壳部件	
	普通 SPD	其他 SPD
100	A 和 B	A 和 B
150	C	C
200	D	D

注：A—前面部件，包括凹进部分。
B—正常安装后，从安装表面突出小于 15 mm(从墙算起的距离)的部件，除了上面的 A 部分。
C—正常安装后，从安装表面突出大于 15 mm 而小于 25 mm(从墙算起的距离)的部件，除了上面的 A 部分。
D—正常安装后，从安装表面突出大于 25 mm(从墙算起的距离)的部件，除了上面的 A 部分。

施加下列撞击：

—对于 A 部件，撞击 5 次，1 次在中心。试品水平移动后：在中心和边缘间薄弱的点各 1 次；然后把试品绕它的垂直于层压板的轴线转过 90°之后，在类似的点各 1 次。

—对于 B(适用时)，C 和 D 部件，4 次撞击：

- 在层压板转过 60°后，在试品的一侧面撞击 1 次，保持层压板的位置不变，试品绕它的垂直于层压板的轴线转过 90°之后，在试品的另一侧面撞击 1 次；
- 把层压板往相反方向转过 60°，对试品的其他两侧面各撞击 1 次。

试验后，试品应无本部分含义内的损坏。尤其是带电部件应不易被标准试验指触及。

对于外表的损坏以及不导致爬电距离或电气间隙减少的小的压痕和不会对防触电保护或防止水的有害进入产生不利影响的小碎片均可忽略不计。

不采用附加的放大手段的条件下，正常或校正视力所不可见的裂缝，玻璃纤维增强模塑件及类似材料表面的裂缝可以忽略不计。

7.9.2.2 移动式 SPD 在图 12 所示滚筒中试验。

可拆线 SPD 连接制造厂规定的软电缆或电线，自由长度大约为 100 mm。

用表 12 规定值三分之二的扭矩拧紧接线端子的螺钉和装配螺钉。

不可拆线的 SPD 按供货状态进行试验，软电缆或电线截短至露出 SPD 约 100 mm 长。

试品从 500 mm 高度下落至 3 mm 厚的钢板上，落下次数为：

- 1 000，如果试品质量(不带电缆或电线)不超过 100 g；
- 500，如果试品质量(不带电缆或电线)超过 100 g，但不超过 200 g；
- 100，如果试品质量(不带电缆或电线)超过 200 g。

滚筒以每分钟 5 次的速率旋转，使试品每分钟下落 10 次。每次仅一个试品在滚筒里进行试验。

试后，试品应没有损坏，尤其是：

- 任何部件不应分离或松动；
- 应不可能触及任何带电部件，即使用标准试验指施加不超过 10 N 的力也不应触及。

在试后检查中，对软电缆或电线的连接应特别注意。只要电击保护不受影响，允许有小的碎片



扫码加好友，获取更多智慧灯杆免费资料：
包括行业标准、研究报告、产业政策、解决方案等

GB 18802.1—2011

碎裂。

不减小爬电距离或电气间隙的外观损害和小的凹痕可忽略不计。

用 7.5 的试验确定测量限制电压。

仅在 I_n 下进行 7.5.2 的试验，仅在 U_{oc} 下进行 7.5.4 和 7.5.5 的试验。

对 7.5.3 的试验，应采用 10 次测量峰值的最大值。

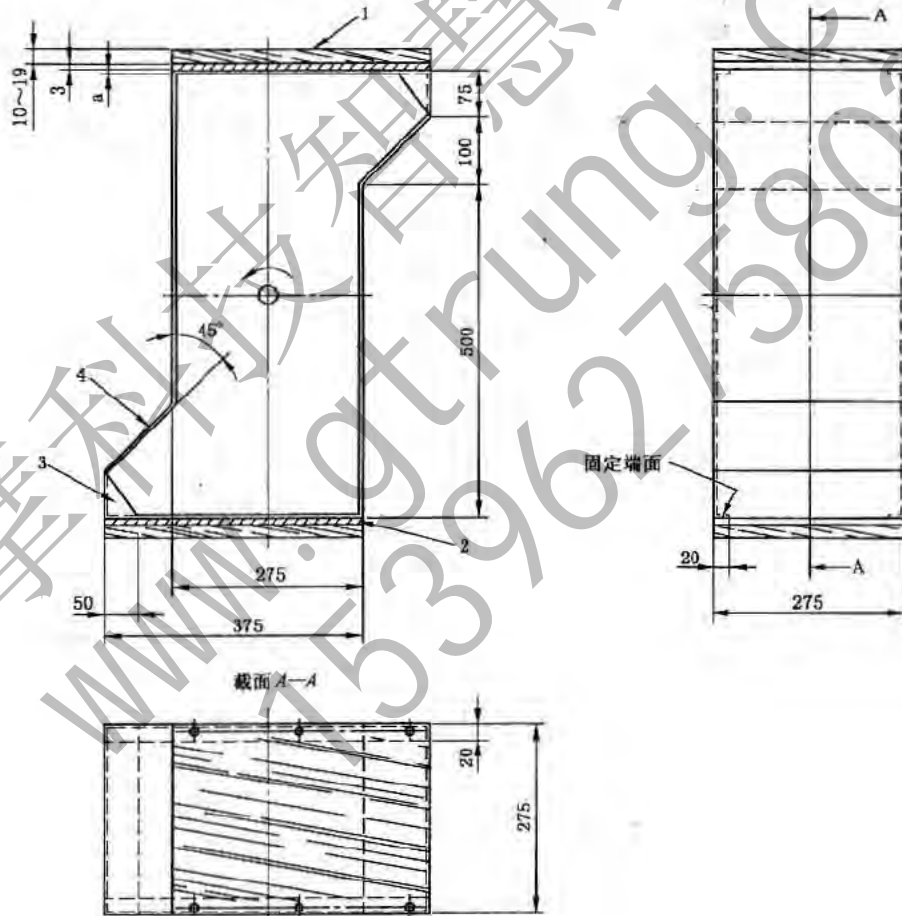
如果测量限制电压低于或等于 U_F ，则试品通过试验。

然后，试品连接至额定频率和最大持续工作电压 U_c 的电源，试验变压器至少应具有 200 mA 的短路电流能力，除非制造厂提出另外的电流值。

施加该电源时：

- 流过试品电流的阻性分量(在正弦波峰值处测量)不应超过 1 mA；
- 或待机功耗增加不应超过 7.7.5 测量值的 20%。

单位为毫米



说明：

- 1—木块；
- 2—钢；
- 3—橡皮；
- 4—塑料薄板。

a 旋转筒的本身由 1.5 mm 厚的钢板制成。

图 12 滚筒



7.9.3 耐热

7.9.3.1 SPD 在温度为 $100\text{ }^{\circ}\text{C} \pm 2\text{ K}$ 的加热箱中保持 1 h。内部组装的任何密封化合物不应流出。冷却后，试品按正常使用条件安装，应不可能触及任何带电部件，即使用标准指施加一个不超过 5 N 的力也不可触及。

即使 SPD 的脱离器断开，也可认为 SPD 已通过试验。

7.9.3.2 SPD 中用绝缘材料制成的外部零件用图 13a) 和图 13b) 所示的试验装置进行球压试验。

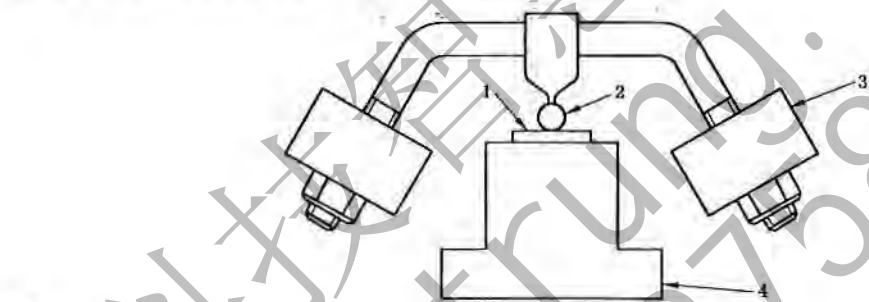
绝缘材料制成的把载流部件和接地电路的部件保持在其位置上必须的外部零件，在一个温度为 $125\text{ }^{\circ}\text{C} \pm 2\text{ K}$ 的加热箱中进行试验。

绝缘材料制成的不是把载流部件和接地电路的部件保持在其位置上必须的外部零件，即使这些零件与它们相接触，试验在 $70\text{ }^{\circ}\text{C} \pm 2\text{ K}$ 的加热箱中进行。

把试品适当地固定，使其表面处于水平位置，把一个直径 5 mm 的钢球用 20 N 的力压此表面。1 h 后，把钢球从试品上移开，然后把试品浸入冷水中使其在 10 s 内冷却至环境温度。

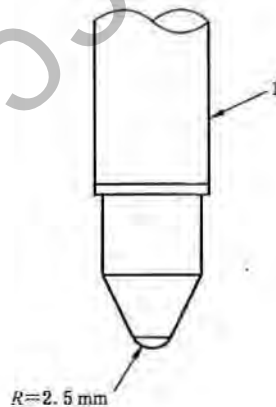
测量由钢球形成的压痕直径不应超过 2 mm。

注：陶瓷材料的部件不进行本试验。



说明：
1—试品；
2—压力球；
3—重物；
4—试品支架。

a) 试验装置



说明：
1—载荷杆。

b) 试验装置的载荷杆

图 13 球压试验装置



扫码加好友，获取更多智慧灯杆免费资料：
包括行业标准、研究报告、产业政策、解决方案等

GB 18802.1—2011

7.9.4 耐非正常热和耐燃

灼热丝试验应按 GB/T 5169.10 中第 4 章至第 10 章在下列条件下进行：

——对于 SPD 中用绝缘材料制成的承载流部件和保护电路的部件保持在位置上必须的外部零件，试验应在 $850\text{ }^{\circ}\text{C} \pm 15\text{ K}$ 温度下进行。

——对于所有由绝缘材料制成的其他零件，试验应在 $650\text{ }^{\circ}\text{C} \pm 10\text{ K}$ 温度下进行。

就本试验而言，平面安装式 SPD 的基座可看作是外部零件。

对陶瓷材料制成的部件不进行本试验。

如果绝缘件是由同一种材料制成，则仅对其中一个零件按相应的灼热丝试验温度进行试验。

灼热丝试验是用来保证电加热的试验丝在规定的试验条件下不会引燃绝缘部件，或保证在规定的条件下可能被加热的试验丝点燃的绝缘材料部件在一个有限的时间内燃烧，而不会由于火焰或燃烧的部件或从被试部件上落下的微粒而蔓延火焰。

试验在一台试品上进行。

在有疑问的情况下，可再用两台试品重复进行此项试验。

试验时，施加灼热丝一次。

试验期间，试品处于其规定使用的最不利的位置（被试部件的表面处于垂直位置）。

考虑加热元件或灼热元件可能与试品接触的使用条件，灼热丝的顶端应施加在试品规定的表面上。

如果符合下列条件，试品可看作通过了灼热丝试验：

——没有可见的火焰和持续火光；或

——灼热丝移开后试品上的火焰和火光在 30 s 内自行熄灭。

不应点燃薄棉纸或烧焦松木板。

7.9.5 验证电气间隙和爬电距离

确定电气间隙和爬电距离时，不考虑放电间隙电极之间的距离。

7.9.5.1 户外型 SPD

带电部件和地之间的电气间隙和爬电距离不应小于表 14 规定的值。

表 14 户外型 SPD 的电气间隙和爬电距离

SPD 最大持续工作电压 V	最小电气间隙 mm	绝缘材料的爬电距离*	
		mm	
		CTI \geq 600	400 \leq CTI \leq 600
<450	3	6	7.5
450~600	5.5	12	15.5
600~1 200	8	20	25
1 200~1 500	10	30	40

注：这些值是基于 GB/T 16935.1，海拔高度低于 2 000 m，污染等级 4 和非均匀电场条件。相比电痕化指数（CTD）值按 GB/T 4207—2003 方法 A。

* 如果污染等级低于 4 或通过污染试验，可以采用其他值。



扫码加好友，获取更多智慧灯杆免费资料：
包括行业标准、研究报告、产业政策、解决方案等

7.9.5.2 户内型 SPD

电气间隙和爬电距离不应小于表 15 规定的值。

表 15 户内型 SPD 的电气间隙和爬电距离

SPD 持续工作电压	<100 V	100 V~ 200 V	200 V~ 450 V	450 V~ 600 V	600 V~ 1 200 V	1 200 V~ 1 500 V
	电气间隙 mm					
1) 不同极的带电部件之间；	1	2	3	5.5	8	12
2) 带电部件与 —安装 SPD 时必须拆卸的固定盖的螺钉或其他工 件之间；	1	2	3	5.5	8	12
—安装表面 ^a ；	2	4	6	11	16	24
—安装 SPD 的螺钉或其他工件之间 ^b ；	2	4	6	11	16	24
—壳体之间 ^{a,b} ；	1	2	3	5.5	8	12
3) 脱离器机构的金属部件与 —壳体之间 ^a ；	1	2	3	5.5	8	12
—安装 SPD 的螺钉或其他工具	1	2	3	5.5	8	12
爬电距离/mm						
4) 不同极的带电部件之间；		2	3	5.5	8	12
5) 带电部件与 —安装 SPD 时必须拆卸的固定盖的螺钉或其他工 件之间	1	2	3	5.5	8	12
—安装 SPD 的螺钉或其他工件之间 ^a ；	2	4	6	11	16	24
—壳体之间 ^a ；	1	2	3	5.5	8	12
^a 定义见 7.9.7.2。 ^b 如果 SPD 的带电部件与金属隔板或 SPD 安装平面之间的电气间隙和爬电距离仅与 SPD 的设计有关，使得 SPD 在最不利的条件下（甚至在金属外壳内）安装，其电气间隙和爬电距离也不会减少时，则采用第一和第四行的值就足够了。						

7.9.5.2.1 试验、测量

不接导体以及连接制造厂规定的最大截面积的导体时，测量电气间隙和爬电距离。

假定螺母和非圆头螺钉拧紧在最不利的位置，如果有隔板，电气间隙沿着隔板测量；如果隔板由不连接在一起的两部分组成，电气间隙通过分隔的间隙测量。绝缘材料制成的外部零件的槽和孔的爬电距离测量至可触及表面覆盖的金属箔之间的距离；测量时金属箔不能压入孔内。用试验指（见 7.9.1）将它推进角落和类似的地方。

如果在爬电距离路径上有槽，只有在槽宽至少为 1 mm 时，才把槽的轮廓计入爬电距离；槽小于 1 mm，仅考虑其宽度。

如果隔板由不粘合在一起的两部分组成，爬电距离通过分开的间隙测量。如果带电部件与隔板相应表面之间的空气间隙小于 1 mm，仅考虑通过分隔表面的距离，把它看作爬电距离。否则，把整个距离，即空气间隙和通过分隔表面的距离之和看作电气间隙。如果金属部件被至少 2 mm 厚自硬性的树脂覆盖，或如果能承受 7.9.8 的试验电压的绝缘覆盖，则不需要测量爬电距离和电气间隙。

7.9.5.2.2 填充物不应满过槽孔的边缘，而应牢固地附着在槽孔壁及其中的金属物上。



扫码加好友, 获取更多智慧灯杆免费资料:
包括行业标准、研究报告、产业政策、解决方案等

试验: 目检和不使用工具试图剥离填充物。

7.9.6 耐电痕化

对陶瓷制作的绝缘材料, 或爬电距离至少等于 7.9.5 规定值的 2 倍时, 本试验不适用。

试验采用 GB/T 4207—2003 溶液 A, 试验电压为 175 V。

7.9.7 绝缘电阻

本试验不适用于具有与保护接地连接的金属外壳的 SPD。

7.9.7.1 试品按以下要求准备:

试品如有附加的进线孔, 则全部打开; 如有敲落孔, 则打开其中一个孔。把不借助工具就能拆卸的盖和其他部件取下, 如有必要同样进行耐潮试验。潮湿处理应在相对湿度保持为 91%~95% 的潮湿箱中进行。放置试品处的空气温度保持在温度变化在 1 K 内的 20 °C~30 °C 之间的任一合适温度。试品在放入潮湿箱之前, 应预热至 T °C 和 $(T+4)$ °C 温度之间。

试品应在潮湿箱中保持 2 d(48 h)。

注 1: 大多数情况下, 试品在进入潮湿箱前应在所要求的温度下至少保持 4 h, 即能达到这个温度。

注 2: 潮湿箱中放置硫酸钠(Na_2SO_4)或硝酸钾(KNO_3)的饱和水溶液, 并使其与箱内空气有一个足够大的接触面, 就可获得 91%~95% 的相对湿度。

7.9.7.2 潮湿试验后经 30 min~60 min, 施加 500 V 的直流电压 60 s 后测量绝缘电阻。

把被拆下的部件重新装好后, 在潮湿箱或在使试品达到规定温度的房间里进行测量。

按下列要求进行测量:

a) 在所有互相连接的带电部件和 SPD 易偶尔接触的壳体之间。

本试验术语“壳体”包括:

- 所有容易触及的金属部件和按正常使用安装后可触及的绝缘材料表面覆盖的金属箔;
- 安装 SPD 的平面, 如有必要, 该表面可覆盖金属箔;
- 把 SPD 固定在支架上的螺钉和其他工件。

对于这些测量, 金属箔应这样覆盖, 使可能存在的模铸件也受到有效的试验。

连接至 PE 的保护元件在本试验时可断开。

b) 在 SPD 主电路的带电部件和辅助电路的带电部件(如果有的话)之间。

绝缘电阻应不低于:

5 M Ω ——对于 a) 项的测量结果,

2 M Ω ——对于 b) 项的测量结果。

7.9.8 介电强度

户外使用的 SPD 在接线端间试验, 内部部件拆下。在本试验过程中, 按 GB/T 16927.1—1997 的 9.1 对 SPD 喷水。

户内型 SPD 按 7.9.7.2 的 a) 和 b) 所述进行试验。

按表 16 用交流电压对 SPD 进行试验。开始时电压不超过所要求的交流电压的一半, 然后在 30 s 内增加至全值, 并保持 1 min。

不应发生闪络和击穿, 然而如果在放电时电压的变化小于 5%, 可允许局部放电。

试验用电源变压器应设计成在开路的接线端子间调整到试验电压后, 如把接线端子短路, 至少应流过 200 mA 的短路电流。过电流继电器(如有的话)只有当试验电流超过 100 mA 时才动作。测量试验电压的装置应具有 $\pm 3\%$ 的精度。

辅助电路按 GB 14048.5 进行试验。



表 16 介电强度

SPD 持续工作电压 V	交流试验电压 kV
U_c 至 100	1.1
U_c 至 200	1.7
U_c 至 450	2.2
U_c 至 600	3.3
U_c 至 1 200	4.2
U_c 至 1 500	5.8

7.9.9 防止固体物进入和水的有害进入

按照 GB 4208 进行试验和校核 IP 代码。

7.9.10 多极 SPD 的总放电电流试验

试验要求

试验发生器的一端连接至多极 SPD 的 PE 或 PEN 端子。其余的每个端子通过一个串联的典型的阻抗(由一个 $30\text{ m}\Omega$ 的电阻和一个 $25\text{ }\mu\text{H}$ 的电感组成)连接至发生器的另外一端。

注 1: 这些阻抗模拟至电源系统的连接,并且不直被测量系统增加,例如分流器。

注 2: 本试验的配置不代表所有系统的配置。特殊的配置或应用可能需要其他的试验程序。

如果满足表 17 均衡电涌电流的误差,可使用较小的阻抗。

注 3: 均衡电涌电流是总的放电电流除以 N , N 表示带电端子(相线和中性线)的数量。

表 17 均衡电涌电流的误差

试验类别	均衡电流和误差	
I 级试验	$I_{\text{peak}(1)} = I_{\text{peak}(2)} = I_{\text{peak}(N)} = I_{\text{peak}}/N$	$\pm 10\%$
	$Q_{(1)} = Q_{(2)} = Q_{(N)} = Q(I_{\text{total}})/N$	$\pm 20\%$
	$W/R_{(1)} = W/R_{(2)} = W/R_{(N)} = W/R(I_{\text{total}})/N^2$	$\pm 35\%$
II 级试验	$I_{8/20(1)} = I_{8/20(2)} = I_{8/20(N)} = I_{\text{total}}/N$	$\pm 10\%$

试验程序

多极 SPD 应采用制造厂声明的总放电电流 I_{total} 进行一次试验。

合格判别标准

- 将试品按每种模式连接至 U_c 。试验变压器至少应具有 200 mA 的短路电流能力。
测量流过试品的电流,其阻性分量(在正弦波峰值处测量)不应超过 1 mA 。
或待机功耗增加不应超过 7.7.5 测量值的 20% 。
- 试品冷却到接近环境温度后,用 7.5 规定的试验确定测量限制电压,以检查是否保持制造厂规定的电压保护水平。仅在 I_c 下进行 7.5.2 的试验。辅助电路,如状态指示器,应处在正常工作状态。
- 目测检查试品不应出现任何损坏的迹象。



扫码加好友，获取更多智慧灯杆免费资料：
包括行业标准、研究报告、产业政策、解决方案等

8 常规试验和验收试验

8.1 常规试验

应进行适当的试验来验证 SPD 能满足其性能要求。制造厂应规定试验方法。
检查 I_c 值应小于制造厂在规定的 U_c 下确定的规定值。

8.2 验收试验

验收试验按制造厂和用户的协议进行。当用户在购货协议中规定了验收试验时，应抽取最接近并小于 SPD 供货数量立方根的整数进行下列试验。任何试品数量或试验型式的变更应由制造厂和用户协商。

如果没有其他规定，规定下列试验作为验收试验：

- a) 按 7.2 的规定，验证标识；
- b) 按 7.2 的规定，验证标志；
- c) 验证电气参数(例如 7.5 的测量限制电压)。



附录 A

(资料性附录)

应用 I 级试验时对 SPD 的考虑

分析 SPD 的应力，应考虑直接雷电流在建筑物设施内的分布。

为了确定配备外部防雷系统的建筑遭到直接雷电时通过 SPD 的电流分布，通常采用接地体的欧姆电阻就足够精确，例如，建筑物、管道接地、配电系统接地等。图 A.1 为电流分布的典型例子。

在不可能单独估算(例如计算)的场合，可以假定总雷电流 I 的 50% 流入考虑的建筑物防雷系统的接地端。另外 50% 电流，称为 I_s ，在进入建筑物的设施中分配，例如，外部导电部件、电源线和通信线等。流过每个设施的电流值称为 I_i ：

$$I_i = I_s / n$$

式中： n 是设施的数量。

在估算非屏蔽电缆中每个导线的电流(称为 I_w)时，用导线的根数 m 除电缆电流 I_c ，即：

$$I_w = I_c / m$$

至于屏蔽电缆，通常大部分电流通过屏蔽层。优选值 I_{peak} 相当于 I_w 。

注 1：架空线上直接雷击可以用类似的方法考虑。

注 2：GB/T 21714.1—2008 中的试验参数代表了雷电的威胁。

注 3：GB/T 21714.1—2008 的表 C.1 与本部分表 3 不同，因为 W/R 不是对试验 SPD 密切有关的参数。

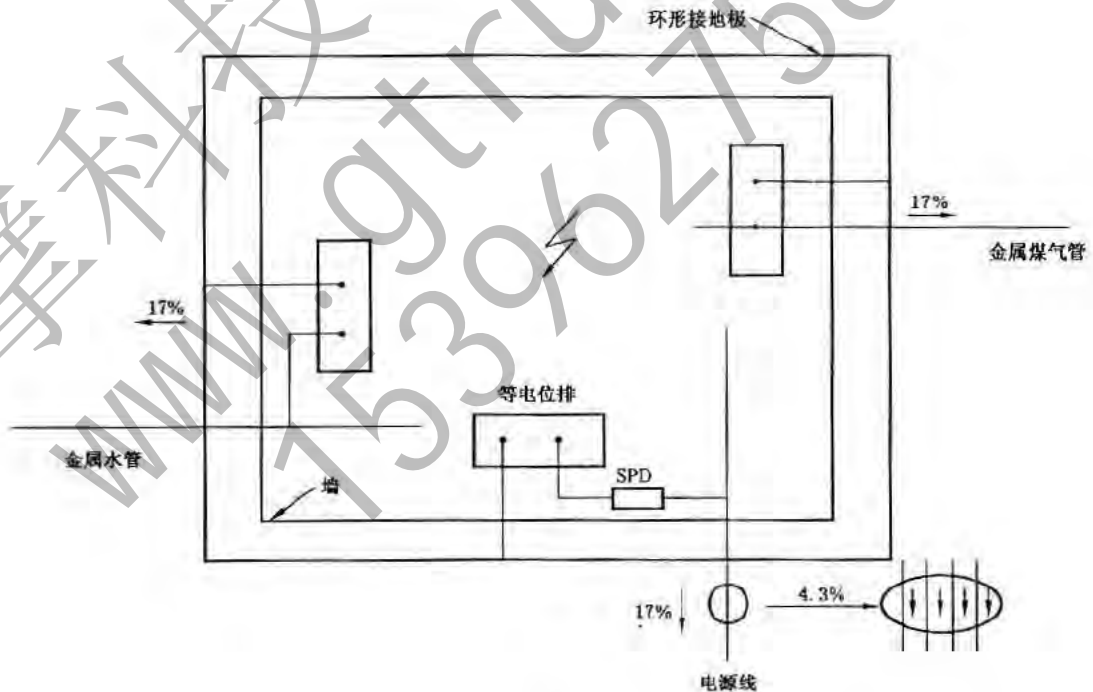


图 A.1 一般雷电流的分布



扫码加好友，获取更多智慧灯杆免费资料：
包括行业标准、研究报告、产业政策、解决方案等

GB 18802.1—2011

附录 B
(规范性附录)
TOV 值

试验程序与 SPD 按制造厂规定的安装说明在低压电源设备系统中预期使用模式有关,见表 B.1。

表 B.1 TOV 试验值

使用模式	TOV 试验值 U_T V	
	5 s(低压系统的故障) (6.5.5.2 的要求和 7.7.6.1 的试验)	200 ms(高压系统的故障) (6.5.5.1 的要求和 7.7.4.1 的试验)
TN-系统		
连接至 L-(PE)N 或 L-N	$1.32 U_{ca}$	
连接至 N-PE		
连接至 L-L		
TT-系统		
连接至 L-PE	$1.55 U_{ca}$	$1\ 200+U_{ca}$
连接至 L-N	$1.32 U_{ca}$	
连接至 N-PE		1 200
连接至 L-L		
IT-系统		
连接至 L-PE		$1\ 200+U_{ca}$
连接至 L-N	$1.32 U_{ca}$	
连接至 N-PE		1 200
连接至 L-L		
TN, TT 和 IT 系统		
连接至 L-PE	$1.55 U_{ca}$	$1\ 200+U_{ca}$
连接至 L-(PE)N	$1.32 U_{ca}$	
连接至 N-PE		1 200
连接至 L-L		

注 1: 本表满足 GB 16895.22 要求。本部分, $U_{ca}=1.1 U_0$ 。
注 2: 带接地的中性线的单相三线系统和三相四线系统中的 SPD(北美设备系统中常用)的值正在考虑中。



扫码加好友，获取更多智慧灯杆免费资料：
包括行业标准、研究报告、产业政策、解决方案等

GB 18802.1—2011

附录 C
(规范性附录)
符号汇总表

符 号	含 义	定义/条款
一般符号		
SPD	电涌保护器	3.1
P_e	待机功耗	3.12
TOV	暂时过电压	3.18
IP	外壳防护等级	3.30
RCD	剩余电流装置	3.37
W/R	I类试验的比能量	3.39
T1, T2, and/or T3	I, II 和/或 III 类试验产品记号	6.1.1
电压相关符号		
U_c	最大持续工作电压	3.11
U_{pr}	电压保护水平	3.15
U_{res}	残压	3.17
U_o	系统的标称交流电压	3.45
U_{es}	电源系统的最大持续工作电压	3.48
电流相关符号		
I_n	标称放电电流	3.8
I_{imp}	冲击电流	3.9
I_{max}	II类试验的最大放电电流	3.10
I_f	续流	3.13
I_L	额定负载电流	3.14
I_p	供电电源的预期短路电流	3.40
I_{fi}	额定断开续流值	3.41
I_{PE}	残流	3.42
I_{total}	在总放电电流试验中,流过多级 SPD 的 PE 或 PEN 导线的电流	3.47