



巨擘科技，一站式智慧路灯解决方案提供

上海市道路综合电源箱

技术要求

2019年8月



1. 适用范围.....	3
2. 规范性引用文件.....	3
3. 术语和定义.....	3
3.1 道路综合电源箱.....	3
3.2 电力计量舱.....	4
3.3 路灯电源控制舱.....	4
3.4 道路综合设备箱配电舱.....	4
3.5 综合电源箱顶盖.....	4
3.6 综合电源箱底座.....	4
4. 综合电源箱的主要组成.....	4
5. 技术要求.....	5
5.1 使用环境条件.....	5
5.2 综合电源箱结构要求.....	5
5.2.1 材料要求.....	5
5.2.2 外观要求.....	5
5.2.3 外形尺寸.....	6
5.2.4 综合电源箱结构.....	6
5.2.5 综合电源箱顶盖.....	8
5.2.6 综合电源箱底座.....	9
5.2.7 综合电源箱吊装.....	9
5.3 综合电源箱电气要求.....	9
5.3.1 电气总体要求.....	9
5.3.2 电源接入.....	11
5.3.3 进线侧配电要求.....	11
5.3.4 出线控制及回路.....	11
5.3.5 控制功能.....	11
5.4 综合电源箱安全要求.....	12
5.4.1 防雷要求.....	12
5.4.2 接地.....	12
5.4.3 防护等级.....	12
5.4.4 耐腐蚀性要求.....	12
5.4.5 抗紫外辐射要求.....	13
5.4.6 箱体报警.....	13
5.5 标志.....	13
5.6 箱体基础和管线.....	13
6. 安装要求.....	14
6.1 一般要求.....	14
6.2 进出线安装要求.....	14
6.3 ACU 设备安装要求.....	14
6.4 现场安装检查.....	14
7. 试验.....	14
7.1 型式试验.....	15
7.2 确认检验.....	15



7.3 例行检验.....	15
8. 技术服务.....	15
8.1 应提供的文件.....	15
8.2 应提供的资料.....	15
8.4 技术配合.....	15

目 录

智慧科技 智慧路灯



1. 适用范围

本技术要求规定了道路综合电源箱的材料、外形、结构、电气设备组成、安装要求、试验要求和技术服务等内容。

本要求适用于上海市架空线入地和合杆整治项目道路综合电源箱的技术要求，其他道路工程电源箱可参考该要求。

2. 规范性引用文件

下列文件对于本文件的应用是必不可少的。凡是注明日期的引用文件，仅所注日期的版本适用于本文件。凡是不注明日期的引用文件，其最新版本（包括所有的修改单）适用于本文件。

GB/T4208-2017 外壳防护等级（IP 代码）

GB 7251 低压成套开关设备和控制设备

GB 14048.1-2006 低压开关设备和控制设备

GB/T20138-2006 电器设备外壳对外界机械碰撞的防护等级（IK 代码）

GB 50057 建筑物防雷设计规范

GB 18802.1-2011 低压电涌保护器（SPD）

GB 50052 供配电系统设计规范

GB 50054 低压配电设计规范

上海市道路合杆整治技术导则（试行）

DG/TJ08-2296-2019 《道路照明设施监控系统技术规范》

3. 术语和定义

下列术语和定义适用于本文件。

3.1 道路综合电源箱

道路综合电源箱（以下简称综合电源箱）是安装在道路现场指定位置，既能实现本地电力计量，又能为路灯设备提供电源及控制，实现遥测遥控等功能，同时为道路综合设备箱内用电负荷提供电源的一种装置。

综合电源箱设计分为三个舱室：A 舱为电力计量舱；B 舱为路灯电源控制舱；C 舱为道路综合设备箱配电舱，B 舱和 C 舱空间可以相互调整，具体见图 1。

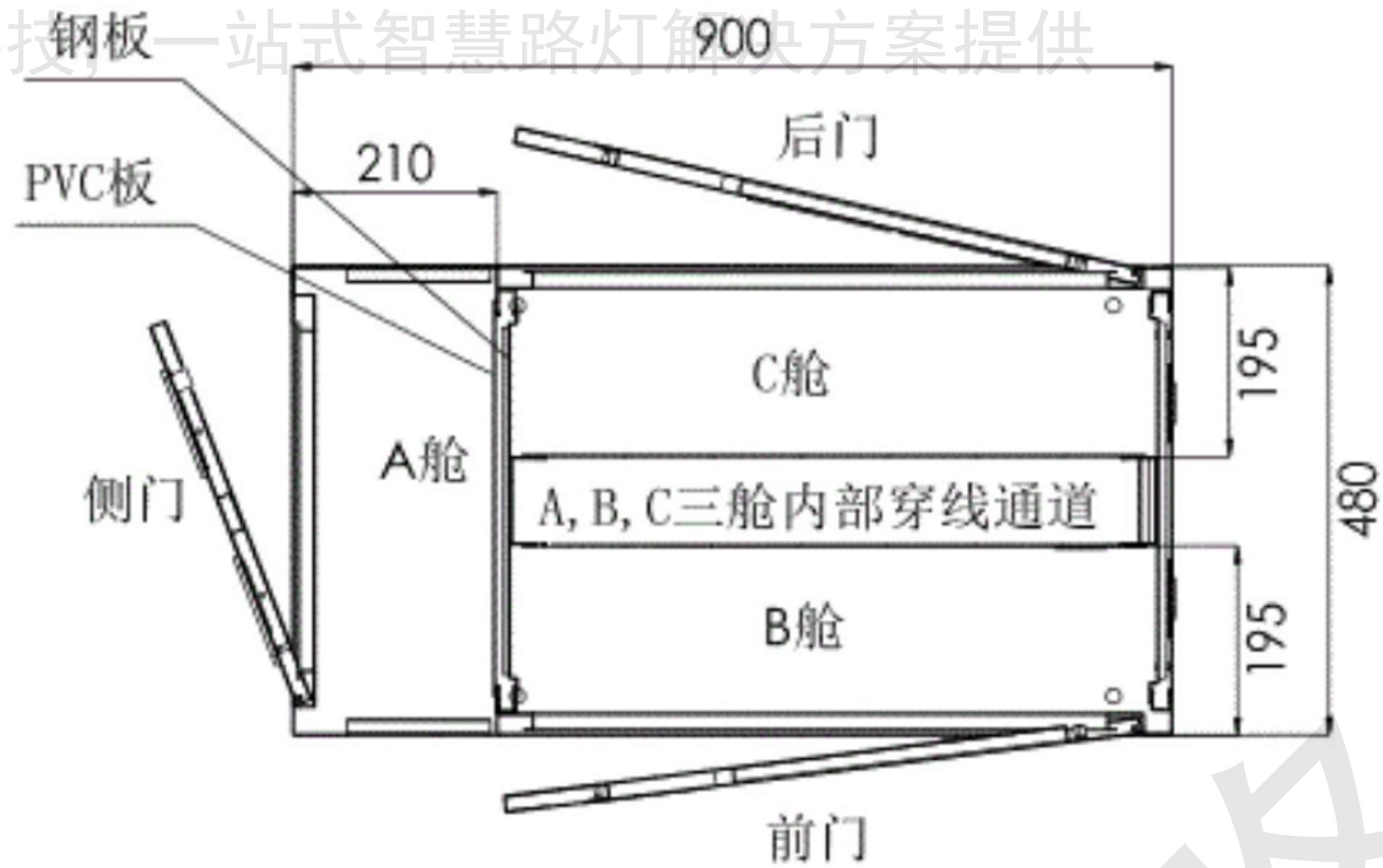


图 1 综合电源箱分舱示意图

3.2 电力计量舱

用以安装进线断路器和电力计量表计，对用电设备计量并远程抄表。

3.3 路灯电源控制舱

用以安装路灯相关进出线配电开关及控制回路，对路灯进行开关控制操作。

3.4 道路综合设备箱配电舱

用以安装综合设备箱配电回路开关，为道路综合设备箱用电负荷提供电源。

3.5 综合电源箱顶盖

用以为主箱体提供遮挡、防护，兼有防雨，隔热等功能。

3.6 综合电源箱底座

用以承载主箱体、顶盖以及主箱体内各个设备，具有一定高度，为防浸水提供保障和为安装提供操作空间。

4. 综合电源箱的主要组成

综合电源箱主要由进出线配电开关、出线熔断器、电力计量表计、区域控制器 ACU、主箱体、底座、顶盖及附属部件组成。主箱体由框架、前门、后门、侧门、安装底板构成，附属部件包括接地装置、门锁等。



5. 技术要求

5.1 使用环境条件

工作温度：-10℃~+44℃；

相对湿度：5%~95%；

海拔高度：海拔高度不大于 1000m。

5.2 综合电源箱结构要求

5.2.1 材料要求

综合电源箱顶盖，前后门应为双层隔热结构，外表面材料应采用厚度不小于 1.5mm 的 S304 不锈钢，内层敷设厚度 15~30mm 的保温隔热材料，保温隔热材料应选用隔热性好、稳定性高、无毒无害、阻燃的材料。

综合电源箱外壳使用寿命至少保证 20 年，主要电器部件应选用进口合资品牌或国产优质品牌，以下规定了主要元器件寿命的最低要求：

序号	元件	机械寿命（次）	电气寿命（次）
1	总进线塑壳断路器	15000	3000
2	电表后隔离开关	8500	1500
3	回路塑壳断路器	8500	1500
4	路灯回路控制接触器	5000000	500000
5	路灯回路输出刀熔开关	1700	300

5.2.2 外观要求

综合电源箱外表面采用喷塑处理工艺，颜色：RAL9011(石墨黑哑光)，涂覆层表面应光洁、色泽均匀，且无结瘤、缩孔、起泡、针孔、开裂、剥落、粉化、颗粒、流挂、露底、夹杂脏污等缺陷，建议使用防粘贴涂料。

综合电源箱焊接、装配、防腐处理等工艺应符合相关标准，无虚焊、毛刺、撕边、搭接不工整等现象，箱体外漏和操作部位应光滑、无锋边、无毛刺、无锈蚀。

综合电源箱外部边缘宜采用圆角设计，门板、安装板平整无变形，标志应齐全、清晰、耐久可靠。

施工设计单位根据整体环境要求，可采取各种保护和美化装饰，此情况下综合电源箱颜色及表面处理工艺应根据项目施工图设计要求非标定制。



5.2.3 外形尺寸

综合电源箱外形和尺寸定义如图 2 所示，底座外形和尺寸定义如图 3 所示。

综合电源箱外形尺寸为 900mm (W) × 480mm (D) × 1250mm (H) (不包含底座高度)

综合电源箱底座尺寸为 885mm (W) × 450mm (D) × 100mm (H)

底座周围安装装饰罩，装饰罩安装示意图如图 4 所示

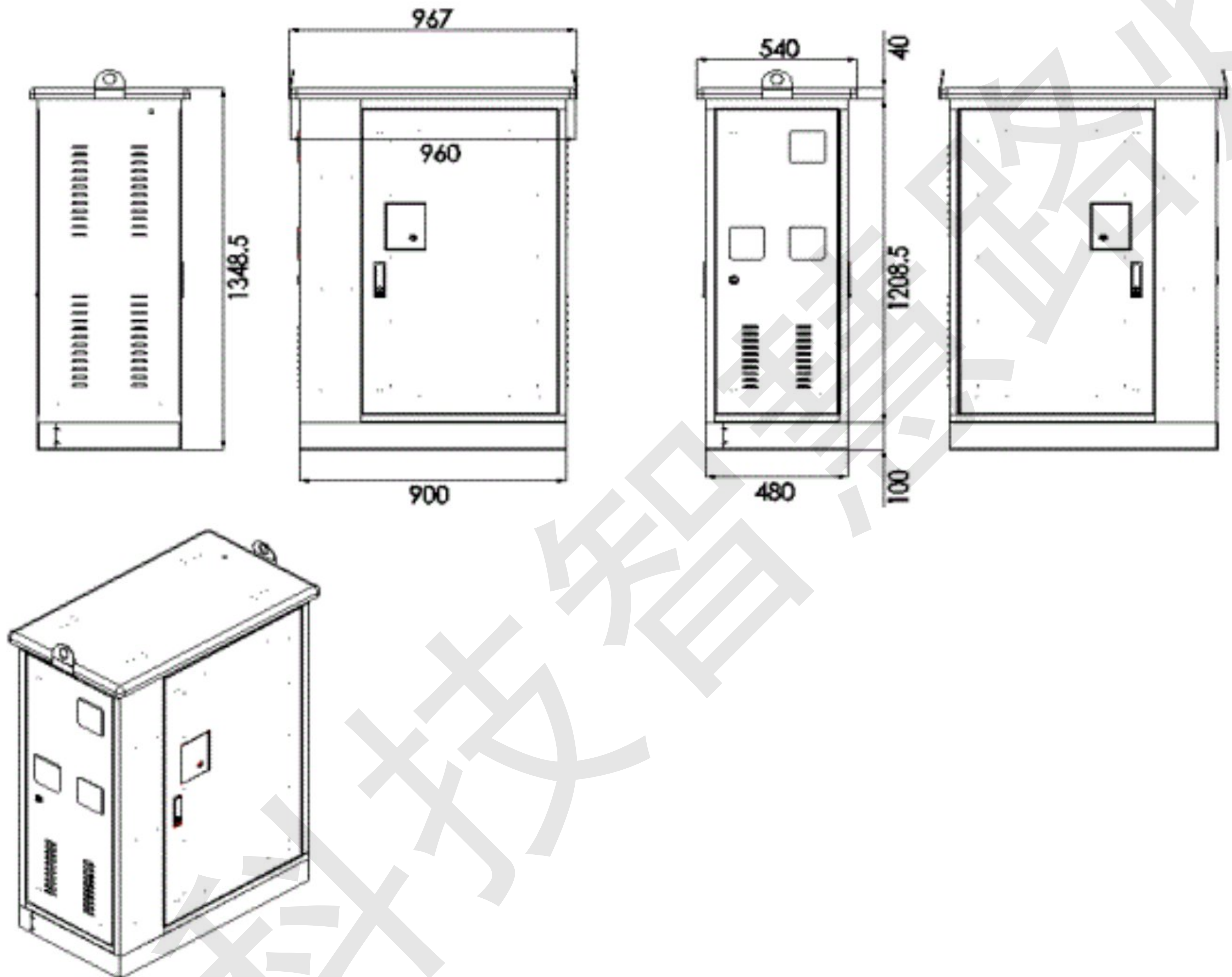


图 2 综合电源箱外形示意图

5.2.4 综合电源箱结构

- 1) 箱体采用前后单开门及左侧单开门的方式。
- 2) 箱体的前后门应向外开，铰链安装采用暗铰链型式，箱门应密封防水，门上设有把手、三角锁和挂锁挂钩，门、锁、把手、铰链、挂锁均应符合相关标准。

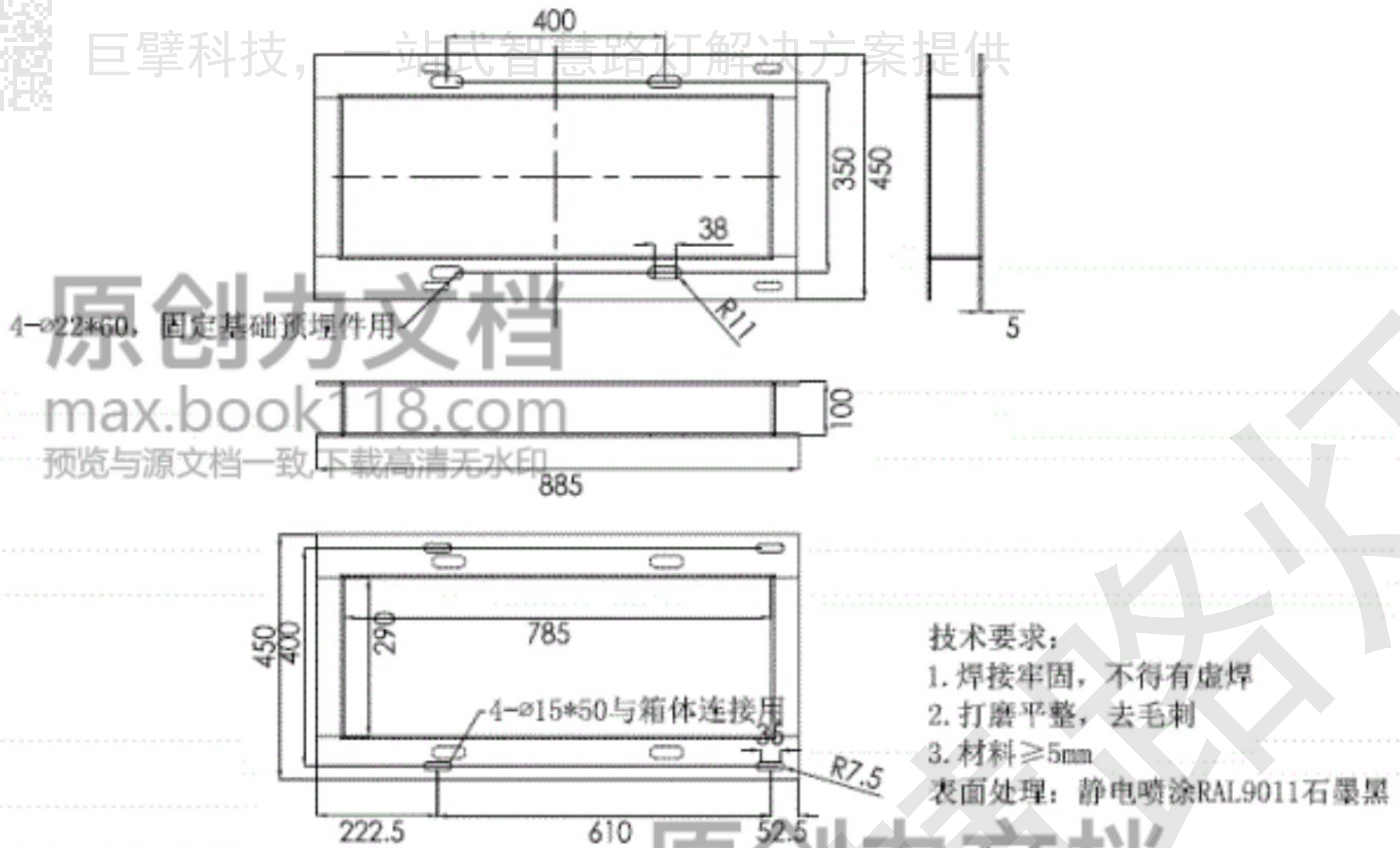


图 3 综合电源箱底座示意图

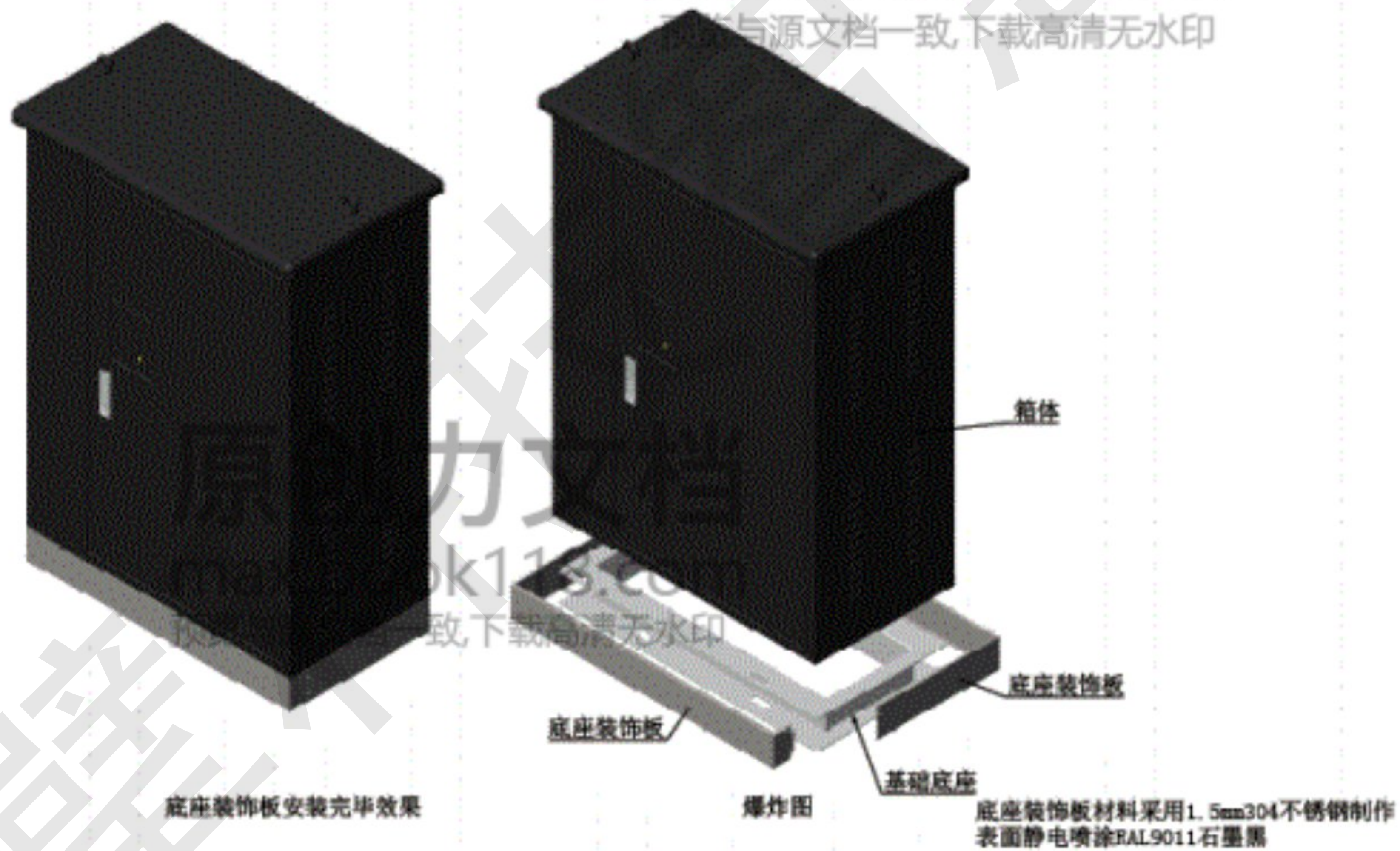


图 4 综合电源箱底座装饰罩安装示意图

3) 箱体应设置独立的接地排, 供箱体及箱内所有元件的金属外壳连接, 接地排应分别有不少于 2 处 (对角处) 与接地系统相连的端子, 并有明显的接地标志, 接地端子所用铜螺栓直径不应小于 M8, 铜导体接地截面不应小于 25mm^2 。

4) 箱顶应有一定的斜度, 箱顶不应有可能积水的沟槽, 箱顶宜用夹层结构, 具有阻隔阳光辐射热的效果。同时应考虑加装吊环或吊钩等, 便于安装和吊运。



5) 箱体应具备一定的通风散热能力。

6) 在安装 ACU 设备的区域，箱体顶部安装 ACU 的通信设备天线，接收无线信号（北斗/GPS 校时和 4G 通讯功能），天线宜为圆盘形，天线外形尺寸及安装尺寸见图 5。

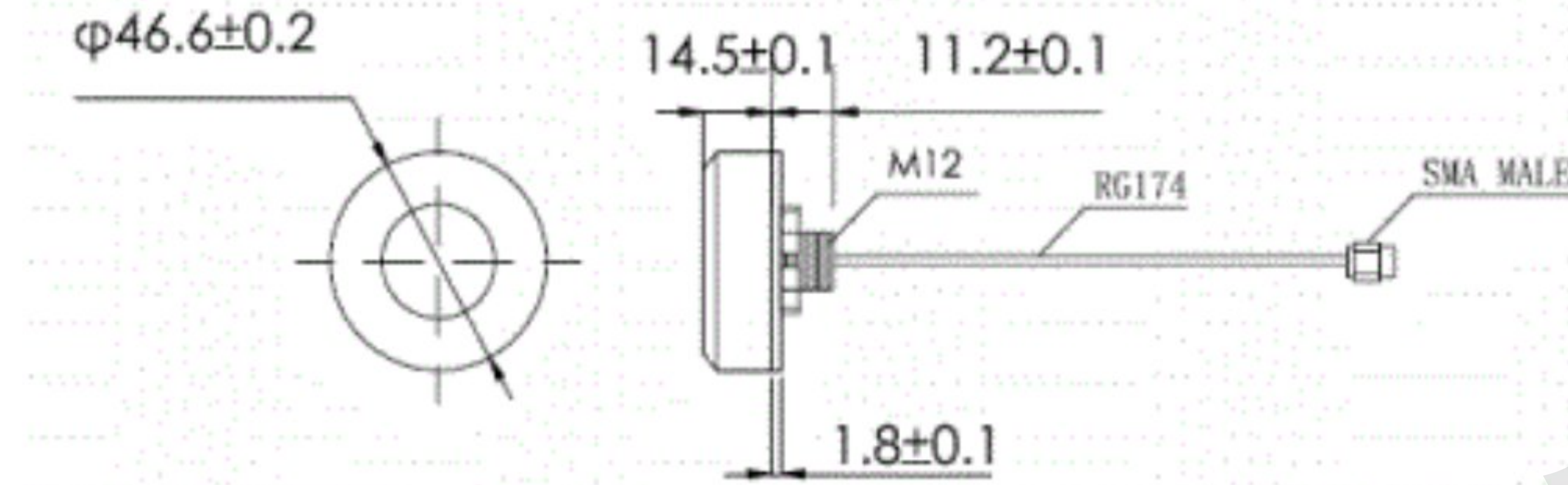


图 5 ACU 通信设备的天线外形尺寸及安装尺寸

7) 箱内各元件采用紧凑型模块结构，分别安装在 B、C 舱的安装板上，安装板与箱体的固定螺孔大小和位置统一，并便于事故抢修、检修更换部分或全部电器元件。

8) 前门内侧提供一个用于放置电源控制箱运行维护记录的插槽体，插槽位置为内侧门体上沿下方 500mm 处，左右对称位置，尺寸：高 280mm、宽 250mm、深 30mm。

5.2.5 综合电源箱顶盖

综合电源箱顶盖尺寸比柜体稍大，顶盖采用斜面，有利于雨水的流动，顶盖与箱体采用螺栓连接，便于维护时拆卸，但应同时考虑连接可靠性以及防盗等需求，顶盖外形尺寸见图 6 所示。

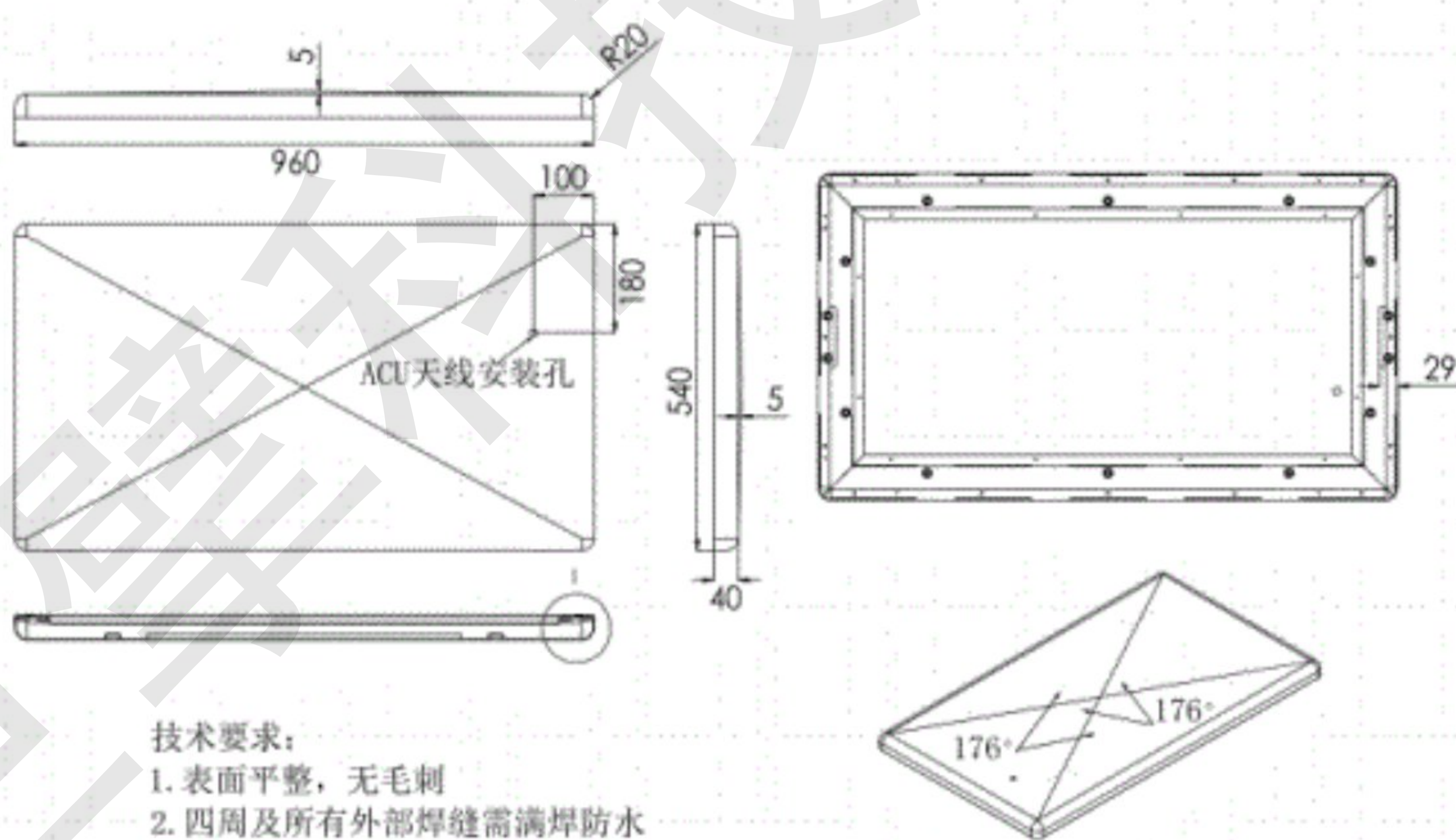


图 6 综合电源箱顶盖示意图



5.2.6 综合电源箱底座

综合电源箱底座应满足承重要求，底座高度不小于 100mm，应满足安装、线缆进出的操作空间需求，外形尺寸见图 3，底座四周安装装饰罩，装饰罩外表面和箱体外表面齐平。

5.2.7 综合电源箱吊装

综合电源箱起吊装置正确安装后至少应满足起吊 300kg，起吊装置应采用活动式起吊装置，在完成起吊及就位后可以拆卸吊耳并不影响外观，拆下的吊耳应能可靠保存于箱体内部，供后续起吊时重复使用。

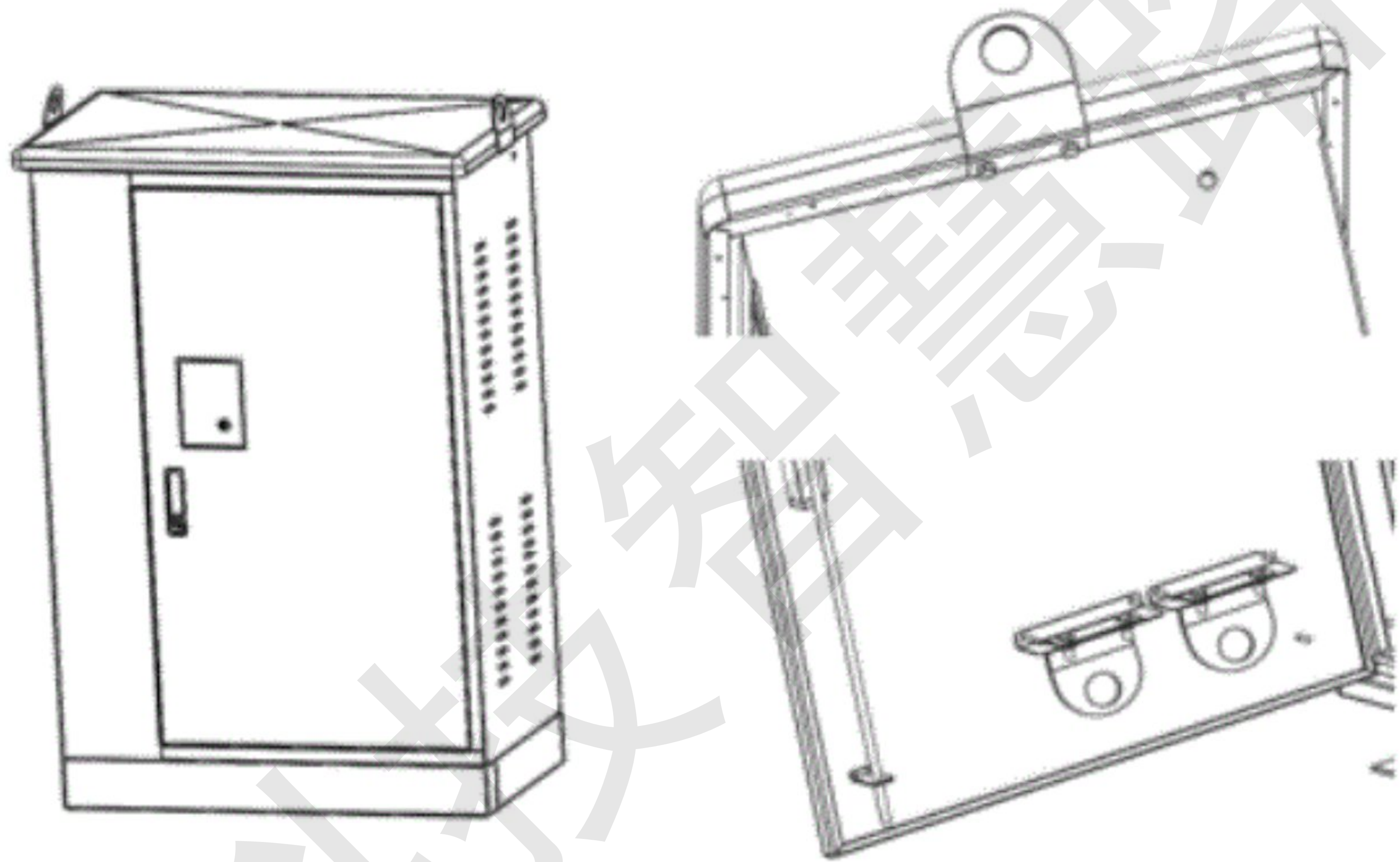


图 7 吊装置示意图

5.3 综合电源箱电气要求

5.3.1 电气总体要求

图 8 为综合电源箱一次方案图，具体实施时可根据工程项目实际需求由设计院做适当调整。

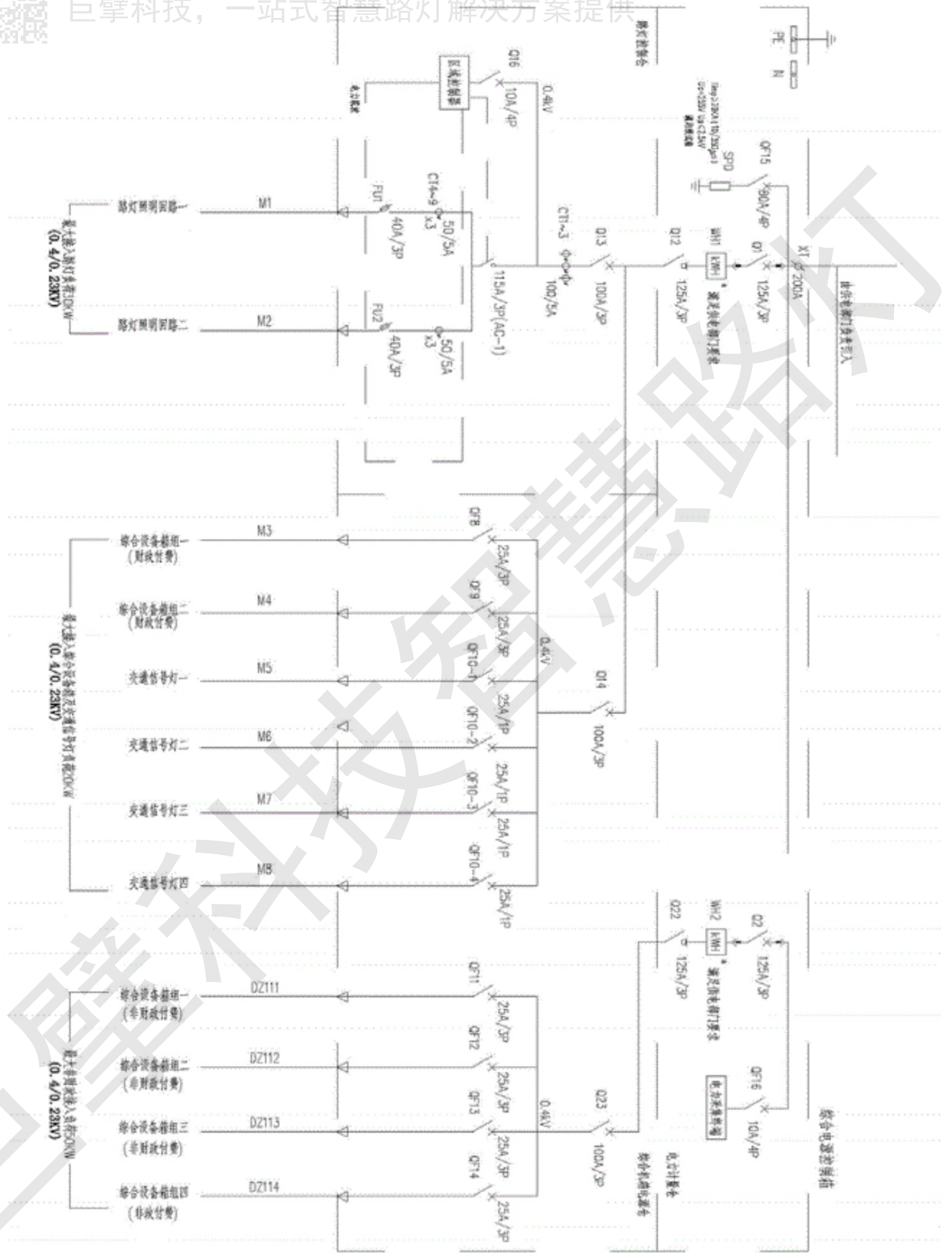


图 8 综合电源箱一次方案图



5.3.2 电源接入

由电力公司统一对电源控制箱供电，供电电压 0.4kV，供电负荷 100kW。

在综合电源箱电力计量舱内，需严格按照上海市电力公司的相关标准接入供电电缆。供电电缆接至综合电源箱电力计量舱底部接线端子上。

5.3.3 进线侧配电要求

电力公司提供一路电源进线，在电力计量舱内分为两路独立的电力计量回路，分别计量财政付费（路灯回路及财政付费综合设备箱回路）用电和非财政付费用电。

5.3.4 出线控制及回路

路灯电源控制舱配置至少 2 路路灯出线回路，每个出线回路配置一个单独的三相刀熔开关，额定电流 40A。

财政付费综合设备箱配电舱提供至少 6 路出线，其中 2 个配置三相断路器，额定电流 25A，另外 4 个配置单独的单相断路器，额定电流 25A。

非财政付费综合设备箱配电舱提供至少 4 路出线，每个出线回路配置一个单独的三相断路器，额定电流 25A。

路灯电源控制舱进线回路应安装 100/5A 电流互感器，出线回路应安装 50/5A 电流互感器，电流互感器精度等级不低于 0.5 级，二次回路电压线和电流线均不应小于 2.5 mm²。

5.3.5 控制功能

在路灯控制策略的指导下，实现路灯出线回路的供电。

具备手动、自动控制切换功能。

自动控制功能应能接受 ACU 的控制管理，综合电源箱至少应包括以下功能：

- 1) 电源进线电压，电流检测
- 2) 路灯出线回路电压，电流检测
- 3) 路灯出线回路控制
- 4) 路灯出线回路状态检测
- 5) 综合电源箱箱门开关状态检测

具有连接 PLC 的备用接口，满足在 ACU 故障情况下路灯的正常开启和关闭。



5.4 综合电源箱安全要求

5.4.1 防雷要求

综合电源箱进线侧应配置满足 I 类试验要求的电涌保护器 (SPD)，电涌保护器 SPD 在 10/350us 雷电波形下通流能力不低于 20kA，持续运行电压 255V，限制电压不高于 2.5KV，电涌保护器 (SPD) 性能指标要求符合 GB18802.1-2011 的标准，对该标准中未明确规定的部分参数，参考 IEC61643-1，UL1449，IEEE62.41 标准进行修正。

5.4.2 接地

1) 箱体应设置接地铜排，接地排应具有防腐涂层，其截面积应不小于 50mm^2 ，并预留至少 10 个连接螺孔和配备对应的螺丝。

2) 箱体内设备的保护接地均应接到接地排。

3) 箱体的金属部分应相互连接并接到接地排，任意两点电阻不大于 0.1Ω

4) 综合电源箱及其线路设备应作保护等电位连接，所有接地线不小于 25mm^2

4) 综合电源箱总接地电阻值应不大于 4Ω 。

5.4.3 防护等级

外壳对内部元器件防护应符合 IP55 等级要求

试样应固定在一个 100mm 高的水平底座上，试验应在不带电条件下进行，试验时内部元器件应在非工作状态，按照 GB/T4208-2017 中的 IP55 的检测条件及方案进行验证，试验完毕后，试验结果符合 GB/T4208-2017 中的 IP55 判定条件即认为合格。

对综合电源箱箱体外壳应符合 IK10 等级要求

试样应固定在一个 100mm 高的水平底座上，应按如下要求对试样施加 20J 的撞击能量：

1) 对前/后门的外露面冲击 3 次

2) 对侧门的外露面冲击 5 次

3) 对侧箱板的外露面冲击 5 次

4) 对顶盖的外露面每个方向各冲击 3 次

碰撞应平均分布在箱体的表面，且在同一部位附近所施加的冲击不超过 2 次，但锁，铰链等附加设施不进行此试验，试验结果应符合 GB/T20138-2006 中 IK10 的要求。

5.4.4 耐腐蚀性要求

户外安装金属外壳需进行环境耐腐蚀性试验



1) 按照 GB/T2423.4 中的 Db 进行湿热循环试验

按照严酷程度高温 40℃，单个周期试验时间 24h，试验周期 5 天的试验条件

2) 按照 GB/T2423.17 中的 Ka 进行盐雾试验

按照溶液 PH 值 6.5~7.2，盐溶液浓度 6%，单个周期试验时间 24h，试验周期 7 天的试验条件

按照以上试验进行 2 个周期的循环试验（24 天），试验结束后应无明显锈痕，破裂或不超过 ISO4628-3 所允许的 R11 锈蚀等级的其他损坏，机械完整性没有损坏，密封件，门锁，铰链个各类紧固件无异常。

5.4.5 抗紫外辐射要求

户外安装金属外壳外表面具有合成材料喷塑的需进行耐紫外线（UV）辐射的验证试验

根据 GB/T16422.2 中的方法 A 进行 UV 试验，循环试验周期 500h，表面合成材料依据 ISO2409 应至少保留类别 3

5.4.6 箱体报警

1) 对于箱体的门体，应当提供门磁开关。

2) 门磁开关的出线，可以接至 ACU 设备独立区域的端子排处，并明确标识。

5.5 标志

1) 铭牌应至少包括型号及名称、制造厂名、出厂编号、生产日期等内容。

1) 安装在前门内部，金属铭牌尺寸 120mm×75mm

5.6 箱体基础和管线

基础尺寸要求应符合 900mm (W) ×480mm (D) ×100mm (H)，基础应坚实平整，平整度和倾斜度应满足相关技术要求，确保基础能与底座可靠连接，基础预埋件位置应与箱体底座连接孔匹配。

基础采用混凝土基础，应能承受至少 300kg 的箱体总重量。

在综合电源箱基础预埋进出电缆线管道应按遵守如下规定：

1) 管道的数量：进线不少于 1 孔，出线不少于 15 孔。

2) 管材能防锈，并具有足够的机械强度。

3) 管道内径规格：进线不小于 $\phi 100\text{mm}$ ，出线不小于 $\phi 80\text{mm}$ 。



6. 安装要求

6.1 一般要求

综合电源箱要求紧凑型、模块化结构、占地小、安全可靠、免维护、符合环保要求、与环境协调。

综合电源箱采用前后开门方式，对于安装有路灯电源控制开关的一侧，定义为前门；安装有 ACU 监控设备和综合机箱配电回路的一侧，定义为后门。

电源控制箱内导线对进、出线侧的各相导线进行的标记。

接线端子上，清晰写明导线名称和含义。

端子排、电缆夹头、电缆走线槽均应由阻燃型材料制造。

6.2 进出线安装要求

进出线安装严格按照电工规范。

对于三相电缆，遵循从左到右 ABC 三相排列的方式。

箱内应无威胁安全运行的裸露导体，进线、出线侧应无裸露的带电部分。

各相间及相对地绝缘距离应保证电气间隙和爬电距离应能承受规定的介电性能。

6.3 ACU 设备安装要求

在综合电源箱后门上半部分，为 ACU 设备安装区域，ACU 天线安装在箱体顶部。

6.4 现场安装检查

- 1) 外观应整洁美观、无损伤或机械形变，封装材料应饱满、牢固、光亮、无流痕，无气泡。
- 2) 外壳应有足够的机械强度，以承受使用或搬运中可能遇到的机械力。
- 3) 安装结构应合理、方便、牢固；结构件经 50 次装卸到位应不变形。
- 4) 卡线结构应有合适的握力，既要保证安装牢固又不能造成电缆（线）损伤。

7. 试验

测量和试验设备应确保其测量精确度，并与国家标准及本规范要求的测量能力一致。



7.1 型式试验

产品按照GB 7251.1-2013进行型式试验，并取得CCC证书。

7.2 确认检验

产品定型或变动时应按照本规范的要求对综合电源箱进行型式试验验证。

每年自行对综合电源箱随机抽样进行一次相关验证试验。

7.3 例行检验

- 1) 外观检验
- 2) 内部部件安装可靠性及正确性检验
- 3) 电气回路耐压测试
- 4) 绝缘电阻测试
- 5) 接地电阻测试
- 6) 综合电源箱功能性测试

8. 技术服务

8.1 应提供的文件

经具有国家质检部门出具的产品型式试验报告及 CCC 证书。

产品的 ISO9000 (GB/T 1900) 质量保证体系文件，能够证明该质量保证体系经过国家认证并且正常运转。

8.2 应提供的资料

- 1) 综合电源箱的安装布置图，包括箱体尺寸和安装尺寸。
- 2) 例行试验各类检验报告
- 3) 综合电源箱产品合格证。
- 4) 综合电源箱使用说明书。

8.4 技术配合

现场安装/投运的合作和管理。

提供设备的现场验收、测试方案和技术指标。

其它约定配合工作。